

ME PLC 40 CT10 GY7035 - Module de raccordement en façade



2201492

<https://www.phoenixcontact.com/fr/produits/2201492>

Veillez tenir compte du fait que les données affichées dans ce document PDF proviennent de notre catalogue en ligne. Vous trouverez les données complètes dans la documentation utilisateur. Nos conditions générales d'utilisation des téléchargements sont applicables.



Support pour connectique, entièrement monté avec FKCN 1x 10 pôles, couvercle et levier de déverrouillage ; cache d'insertion incl. ; embase adaptée : MSTBA 2,5/10-G (1757543)

Avantages

- Montage sans outil
- Disponible avec une largeur de 40 mm
- Classe d'inflammabilité V0 selon UL 94
- Variabilité de la technologie de raccordement
- Possibilité de montage sur rail DIN
- En option avec connecteur de bus sur rail DIN et système de connecteur de puissance

Données commerciales

Référence	2201492
Conditionnement	10 Unité(s)
Commande minimum	10 Unité(s)
Clé de vente	ACHEAB
Product key	ACHEAB
GTIN	4046356838603
Poids par pièce (emballage compris)	89,2 g
Poids par pièce (hors emballage)	89,2 g
Numéro du tarif douanier	85366990
Pays d'origine	DE

ME PLC 40 CT10 GY7035 - Module de raccordement en façade



2201492

<https://www.phoenixcontact.com/fr/produits/2201492>

Caractéristiques techniques

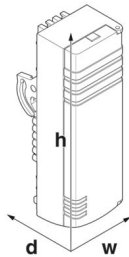
Remarques

Instructions de montage	Veillez respecter le conseil d'utilisation se trouvant dans la zone de téléchargement.
-------------------------	--

Propriétés du produit

Type de produit	Partie supérieure du boîtier
Type de boîtier	Boîtier électronique sur rail DIN
Série de boîtiers	ME PLC
Gamme de produits	ME PLC 40
Nombre de pôles maximum	10 (pas: 5 mm)
Ouverture de ventilation disponible	non

Dimensions

Dessin coté	
Largeur	39,7 mm
Hauteur	128 mm
Profondeur	48,3 mm

Indications sur les matériaux

Couleur (Boîtiers)	gris clair (RAL 7035)
Matériau	PC
Classe d'inflammabilité selon UL 94	V0
IRC selon CEI 60112	225

Conditions environnementales et de durée de vie

Conditions ambiantes

Code IP max. à atteindre	IP20
Température ambiante (fonctionnement)	-40 °C ... 105 °C (en fonction de la puissance dissipée)
Température ambiante (stockage/transport)	-40 °C ... 70 °C
Température ambiante (montage)	-5 °C ... 100 °C
Humidité rel. de l'air (stockage/transport)	95 %

Montage

ME PLC 40 CT10 GY7035 - Module de raccordement en façade



2201492

<https://www.phoenixcontact.com/fr/produits/2201492>

Type de montage	Verrouillage sur la partie inférieure du boîtier
-----------------	--

Indications sur l'emballage

Type de conditionnement	emballé dans un carton
Type de reconditionnement	Carton

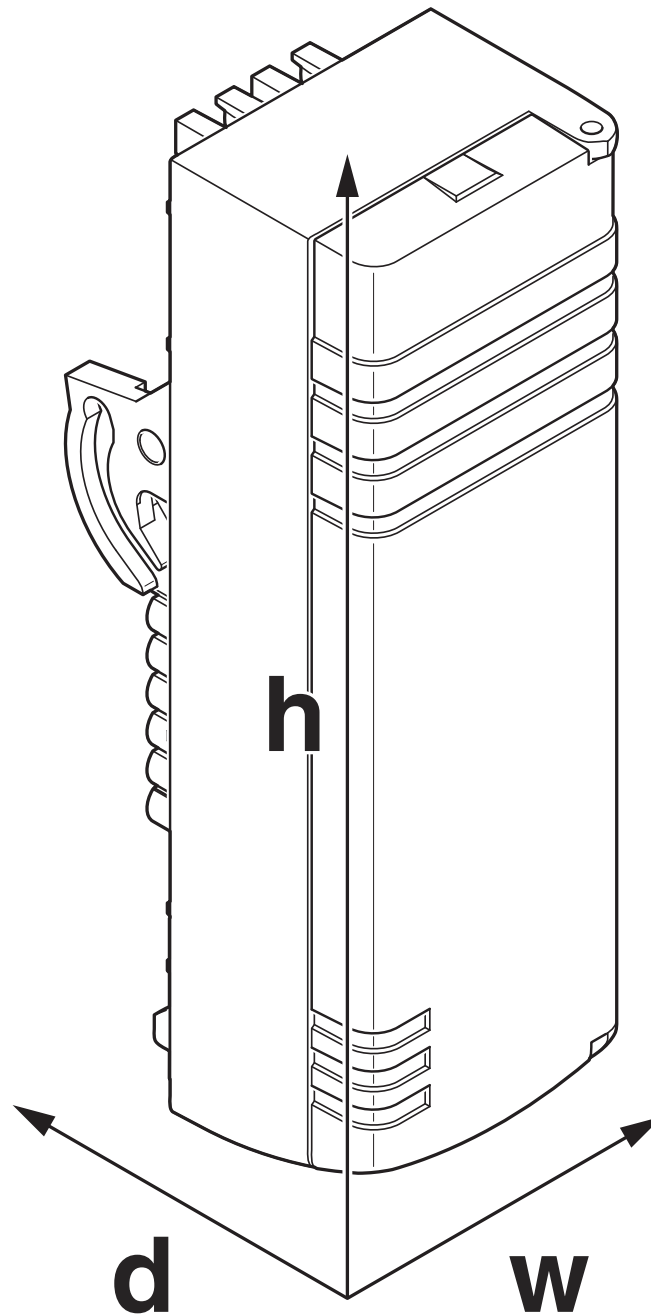
ME PLC 40 CT10 GY7035 - Module de raccordement en façade

2201492

<https://www.phoenixcontact.com/fr/produits/2201492>

Dessins

Dessin coté



ME PLC 40 CT10 GY7035 - Module de raccordement en façade



2201492

<https://www.phoenixcontact.com/fr/produits/2201492>

Classifications

ECLASS

ECLASS-13.0	27190401
ECLASS-15.0	27190401

ETIM

ETIM 10.0	EC001031
-----------	----------

UNSPSC

UNSPSC 21.0	31261500
-------------	----------

ME PLC 40 CT10 GY7035 - Module de raccordement en façade



2201492

<https://www.phoenixcontact.com/fr/produits/2201492>

Conformité environnementale

EU RoHS

Conforme aux exigences de la directive RoHS

Oui, Aucun exception

China RoHS

Environment friendly use period (EFUP)

EFUP-E

Aucune substance dangereuse au-dessus des valeurs limites

EU REACH SVHC

Indication de substance soumise à autorisation REACH (n° CAS)

Aucun substance na un taux pondéral supérieur à 0,1 %

EF3.1 Changement climatique

CO2e kg

0,443 kg CO2e

Phoenix Contact 2026 © - Tous droits réservés

<https://www.phoenixcontact.com>

PHOENIX CONTACT SAS

52 Boulevard de Beaubourg Emerainville

77436 Marne La Vallée Cedex 2 France

+33 (0) 1 60 17 98 98

documentation@phoenixcontact.fr