

ME MAX 67,5 G 3-3 KMGY - Boîtier électronique



2200527

<https://www.phoenixcontact.com/fr/produits/2200527>

Veillez tenir compte du fait que les données affichées dans ce document PDF proviennent de notre catalogue en ligne. Vous trouverez les données complètes dans la documentation utilisateur. Nos conditions générales d'utilisation des téléchargements sont applicables.



L'illustration montre une variante équipée

Boîtier électronique sur rail DIN, Boîtier complet avec pied métallique de verrouillage, design élancé, sans fente d'aération, largeur: 67,8 mm, hauteur: 99 mm, profondeur: 113,65 mm, coloris: gris clair (similaire à RAL 7035), connexion transversale: Connecteur de bus sur rail DIN (en option)

Avantages

- Montage facile
- Disponible dans des largeurs de 6,2 mm ... 90 mm, extensible de manière modulaire
- Variabilité de la technologie de raccordement
- Possibilité de montage sur rail DIN
- En option avec connecteur de bus sur rail DIN et système de connecteur de puissance
- Couvercle transparent pivotant

Données commerciales

Référence	2200527
Conditionnement	10 Unité(s)
Commande minimum	10 Unité(s)
Remarque	Fabrication à la commande (pas de reprise)
Clé de vente	ACHABA
Product key	ACHABA
GTIN	4046356606035
Poids par pièce (emballage compris)	121,68 g
Poids par pièce (hors emballage)	102,21 g
Numéro du tarif douanier	85472000
Pays d'origine	DE

ME MAX 67,5 G 3-3 KMGY - Boîtier électronique



2200527

<https://www.phoenixcontact.com/fr/produits/2200527>

Caractéristiques techniques

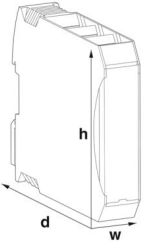
Remarques

Instructions de montage	Veuillez respecter le conseil d'utilisation se trouvant dans la zone de téléchargement.
Recommandation	Matériau des plots de contact pour connecteurs de bus or galvanisé (or dur)

Propriétés du produit

Type de produit	Boîtier complet
Type de boîtier	Boîtier électronique sur rail DIN
Série de boîtiers	ME-MAX
Gamme de produits	ME 67,5..
Nombre de pôles	54 90
Nombre de pôles maximum	90 (pas: 3,5 mm) 72 (pas: 5 mm) 54 (pas: 7,25 mm/7,5 mm)
Nombre de rangées	3 3
Nombre (Ouvertures de raccordement)	6
Ouverture de ventilation disponible	non
Anzahl der Etagen Housing (Makro)	3 (des deux côtés)

Dimensions

Dessin coté	
Largeur	67,8 mm
Hauteur	99 mm
Profondeur	113,65 mm
Profondeur à partir du bord supérieur du rail DIN	107 mm

Conception de circuits imprimés

Épaisseur du C.I.	1,4 mm ... 1,8 mm
-------------------	-------------------

Indications sur les matériaux

Couleur (Boîtiers)	gris clair (RAL 7035)
Matériau Boîtier	PA

Classe d'inflammabilité selon UL 94	V0
Qualité de surface	non traité

Conditions environnementales et de durée de vie

Puissance dissipée boîtier individuel pour 20 °C

Température ambiante	20 °C
Facteur de réduction	1
Position de montage	vertical
Puissance dissipée	8,5 W

Puissance dissipée boîtier individuel pour 30 °C

Température ambiante	30 °C
Facteur de réduction	0,91
Position de montage	vertical
Puissance dissipée	7,7 W

Puissance dissipée boîtier individuel pour 40 °C

Température ambiante	40 °C
Facteur de réduction	0,81
Position de montage	vertical
Puissance dissipée	6,9 W

Puissance dissipée boîtier individuel pour 50 °C

Température ambiante	50 °C
Facteur de réduction	0,7
Position de montage	vertical
Puissance dissipée	5,95 W

Puissance dissipée boîtier individuel pour 60 °C

Température ambiante	60 °C
Facteur de réduction	0,57
Position de montage	vertical
Puissance dissipée	4,85 W

Puissance dissipée boîtier individuel pour 70 °C

Température ambiante	70 °C
Facteur de réduction	0,49
Position de montage	vertical
Puissance dissipée	4,15 W

Essai de résistance aux vibrations

Spécification de contrôle	DIN EN 60068-2-6 (VDE 0468-2-6):2008-10
Fréquence	10 - 150 - 10 Hz
Vitesse de balayage	1 octave/min
Amplitude	0,15 mm (10 Hz ... 58,1 Hz)
Accélération	2g (58,1 Hz ... 150 Hz)

ME MAX 67,5 G 3-3 KMGY - Boîtier électronique



2200527

<https://www.phoenixcontact.com/fr/produits/2200527>

Durée de contrôle par axe	2,5 h
Sens du contrôle	Axes X, Y et Z

Résistance mécanique/tambour à rouleaux

Spécification de contrôle	DIN EN 60998-1 (VDE 0613-1):2005-03
Hauteur de chute	50 cm
Fréquence	10

Chocs

Spécification de contrôle	DIN EN 60068-2-27 (VDE 0468-2-27):2010-02
Forme de choc	Semi-sinusoidal
Accélération	15g
Durée des chocs	11 ms
Nombre de chocs dans chaque sens	3
Sens du contrôle	Axes X, Y et Z (pos. et nég.)

Indice de protection (code IP)

Spécification de contrôle	DIN EN 60529 (VDE 0470-1):2014-09
---------------------------	-----------------------------------

Conditions ambiantes

Code IP max. à atteindre	IP20
Température ambiante (fonctionnement)	-40 °C ... 105 °C (en fonction de la puissance dissipée)
Température ambiante (stockage/transport)	-40 °C ... 55 °C
Température ambiante (montage)	-5 °C ... 100 °C
Humidité rel. de l'air (stockage/transport)	80 %

Indications concernant le circuit imprimé

Nombre de supports de circuits imprimés	3
Type de fixation de circuits imprimés	Verrouillage
Epaisseur du C.I.	1,4 mm ... 1,8 mm

Montage

Type de montage	Montage sur rail DIN
-----------------	----------------------

Indications sur l'emballage

Type de conditionnement	emballé dans un carton
Type de reconditionnement	Carton

Dessins

Dessin coté



Schéma d'illustration des dimensions du produit. Cette illustration ne représente pas le produit souhaité. Pour d'autres détails, voir les dessins des produits à l'onglet « Téléchargements ».

2200527

<https://www.phoenixcontact.com/fr/produits/2200527>

Classifications

ECLASS

ECLASS-13.0	27190101
ECLASS-15.0	27190101

ETIM

ETIM 9.0	EC001031
----------	----------

UNSPSC

UNSPSC 21.0	31261500
-------------	----------

2200527

<https://www.phoenixcontact.com/fr/produits/2200527>

Conformité environnementale

EU RoHS

Conforme aux exigences de la directive RoHS

Oui, Aucun exception

China RoHS

Environment friendly use period (EFUP)

EFUP-E

Aucune substance dangereuse au-dessus des valeurs limites

EU REACH SVHC

Indication de substance soumise à autorisation REACH (n° CAS)

Aucun substance na un taux pondéral supérieur à 0,1 %

Phoenix Contact 2026 © - Tous droits réservés

<https://www.phoenixcontact.com>

PHOENIX CONTACT SAS

52 Boulevard de Beaubourg Emerainville

77436 Marne La Vallée Cedex 2 France

+33 (0) 1 60 17 98 98

documentation@phoenixcontact.fr