

# AI-GB 4 - 10 GY - Embout

2100245

<https://www.phoenixcontact.com/fr/produits/2100245>



Veillez tenir compte du fait que les données affichées dans ce document PDF proviennent de notre catalogue en ligne. Vous trouverez les données complètes dans la documentation utilisateur. Nos conditions générales d'utilisation des téléchargements sont applicables.

Embout, Longueur zone de contact: 10 mm, longueur de la douille: 18 mm, coloris: gris



## Avantages

- Les anciens procédés pour l'isolation correcte du fil sont très lents.
- Ces embouts peuvent être utilisés pour les câbles protégés contre les courts-circuits.

## Données commerciales

Référence	2100245
Conditionnement	100 Unité(s)
Commande minimum	100 Unité(s)
Clé de vente	BH341S
Product key	BH341S
GTIN	4067923212145
Poids par pièce (emballage compris)	0,322 g
Poids par pièce (hors emballage)	0,322 g
Numéro du tarif douanier	85369010
Pays d'origine	Les informations concernant le pays d'origine sont fournies lors de la livraison.

## Caractéristiques techniques

### Propriétés du produit

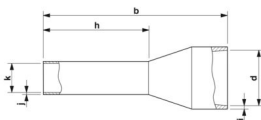
Type de produit	Embout
Classe de conducteur	conducteurs flexibles, classe 2, 5, 6 / B, C, K, M
Caractéristiques du produit	Convient aux câbles AWG/multi-normes en raison du diamètre agrandi du collier isolant
	certification UL
	En cuivre électrolytique souple avec étamage galvanique
	Répondent aux exigences de la norme UL 486F
	Collier plastique en polypropylène
	Exempt d'halogène
	Température continue / temporaire : +105 °C/+120 °C

### Caractéristiques de raccordement

#### Raccordement du conducteur

Section de conducteur souple max.	4 mm <sup>2</sup>
Section du conducteur AWG max.	12
Longueur à dénuder	15 mm

### Dimensions

Dessin coté	
Longueur de la douille	18 mm
Longueur zone de contact	10 mm
Longueur à dénuder maximale	15 mm
Diamètre de la douille	2,9 mm
Epaisseur des manchons	0,2 mm
Epaisseur collet d'isolation	0,3 mm
Cote intérieure collet d'isolation	6 mm

### Indications sur les matériaux

Couleur	gris (RAL 7042)
Matériau	CU-DHP
Classe d'inflammabilité selon UL 94	HB
Revêtement	étamage galvanique
Qualité de surface	étamage galvanique
Composants	exempt de silicone et d'halogène

### Propriétés mécaniques

# AI-GB 4 - 10 GY - Embout

2100245

<https://www.phoenixcontact.com/fr/produits/2100245>



## Caractéristiques techniques

Longueur de la douille	18 mm
------------------------	-------

## Normes et spécifications

Design selon la norme	Code de couleurs selon DIN 46228-4, UL 486F-E
-----------------------	---

## Dessins

Dessin coté



Longueur de la douille ( $b$ ), longueur de la zone de contact ( $h$ ), dimension intérieure du collier isolant ( $d$ ), diamètre de la douille ( $k$ ), épaisseur du collier isolant ( $i$ ), épaisseur de la paroi de la douille ( $j$ )

# AI-GB 4 - 10 GY - Embout

2100245

<https://www.phoenixcontact.com/fr/produits/2100245>



## Homologations

 To download certificates, visit the product detail page: <https://www.phoenixcontact.com/fr/produits/2100245>



**cULus Listed**

Identifiant de l'homologation: E488001

# AI-GB 4 - 10 GY - Embout

2100245

<https://www.phoenixcontact.com/fr/produits/2100245>



## Classifications

### ECLASS

ECLASS-13.0	27400201
ECLASS-15.0	27400201

### ETIM

ETIM 10.0	EC000005
-----------	----------

### UNSPSC

UNSPSC 21.0	27121700
-------------	----------

# AI-GB 4 - 10 GY - Embout

2100245

<https://www.phoenixcontact.com/fr/produits/2100245>



## Conformité environnementale

### EU RoHS

Conforme aux exigences de la directive RoHS

Oui, Aucun exception

### China RoHS

Environment friendly use period (EFUP)

EFUP-E

Aucune substance dangereuse au-dessus des valeurs limites

### EU REACH SVHC

Indication de substance soumise à autorisation REACH (n° CAS)

Aucun substance na un taux pondéral supérieur à 0,1 %

Phoenix Contact 2026 © - Tous droits réservés  
<https://www.phoenixcontact.com>

PHOENIX CONTACT SAS  
52 Boulevard de Beaubourg Emerainville  
77436 Marne La Vallée Cedex 2 France  
+33 (0) 1 60 17 98 98  
[documentation@phoenixcontact.fr](mailto:documentation@phoenixcontact.fr)