

AI-GB 2,5 - 10 BU - Embout

2100244

<https://www.phoenixcontact.com/fr/produits/2100244>

Veillez tenir compte du fait que les données affichées dans ce document PDF proviennent de notre catalogue en ligne. Vous trouverez les données complètes dans la documentation utilisateur. Nos conditions générales d'utilisation des téléchargements sont applicables.

Embout, Longueur zone de contact: 10 mm, longueur de la douille: 18 mm, coloris: bleu



Avantages

- Les anciens procédés pour l'isolation correcte du fil sont très lents.
- Ces embouts peuvent être utilisés pour les câbles protégés contre les courts-circuits.

Données commerciales

Référence	2100244
Conditionnement	100 Unité(s)
Commande minimum	100 Unité(s)
Clé de vente	BH341S
Product key	BH341S
GTIN	4067923211988
Poids par pièce (emballage compris)	0,2 g
Poids par pièce (hors emballage)	0,2 g
Numéro du tarif douanier	85369010
Pays d'origine	Les informations concernant le pays d'origine sont fournies lors de la livraison.

Caractéristiques techniques

Propriétés du produit

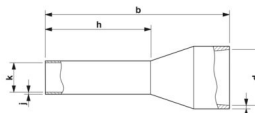
Type de produit	Embout
Classe de conducteur	conducteurs flexibles, classe 2, 5, 6 / B, C, K, M
Caractéristiques du produit	Convient aux câbles AWG/multi-normes en raison du diamètre agrandi du collier isolant
	En cuivre électrolytique souple avec étamage galvanique
	Répondent aux exigences de la norme UL 486F
	Collier plastique en polypropylène
	Exempt d'halogène
	Température continue / temporaire : +105 °C/+120 °C

Caractéristiques de raccordement

Raccordement du conducteur

Section de conducteur souple max.	2,5 mm ²
Section du conducteur AWG max.	14
Longueur à dénuder	15 mm

Dimensions

Dessin coté	
Longueur de la douille	18 mm
Longueur zone de contact	10 mm
Longueur à dénuder maximale	15 mm
Diamètre de la douille	2,3 mm
Épaisseur des manchons	0,15 mm
Épaisseur collet d'isolation	0,3 mm
Cote intérieure collet d'isolation	4,8 mm

Indications sur les matériaux

Couleur	bleu (RAL 5015)
Matériau	CU-DHP
Classe d'inflammabilité selon UL 94	HB
Revêtement	étamage galvanique
Qualité de surface	étamage galvanique
Composants	exempt de silicone et d'halogène

Propriétés mécaniques

Caractéristiques techniques

AI-GB 2,5 - 10 BU - Embout

2100244

<https://www.phoenixcontact.com/fr/produits/2100244>



Longueur de la douille	18 mm
------------------------	-------

Normes et spécifications

Design selon la norme	Code de couleurs selon DIN 46228-4, UL 486F-E
-----------------------	---

Dessins

Dessin coté



Longueur de la douille (b), longueur de la zone de contact (h), dimension intérieure du collier isolant (d), diamètre de la douille (k), épaisseur du collier isolant (i), épaisseur de la paroi de la douille (j)

AI-GB 2,5 - 10 BU - Embout

2100244

<https://www.phoenixcontact.com/fr/produits/2100244>



Classifications

ECLASS

ECLASS-13.0	27400201
ECLASS-15.0	27400201

ETIM

ETIM 10.0	EC000005
-----------	----------

UNSPSC

UNSPSC 21.0	27121700
-------------	----------

AI-GB 2,5 - 10 BU - Embout



2100244

<https://www.phoenixcontact.com/fr/produits/2100244>

Conformité environnementale

EU RoHS

Conforme aux exigences de la directive RoHS

Oui, Aucun exception

China RoHS

Environment friendly use period (EFUP)

EFUP-E

Aucune substance dangereuse au-dessus des valeurs limites

EU REACH SVHC

Indication de substance soumise à autorisation REACH (n° CAS)

Aucun substance na un taux pondéral supérieur à 0,1 %

Phoenix Contact 2026 © - Tous droits réservés
<https://www.phoenixcontact.com>

PHOENIX CONTACT SAS
52 Boulevard de Beaubourg Emerainville
77436 Marne La Vallée Cedex 2 France
+33 (0) 1 60 17 98 98
documentation@phoenixcontact.fr