

# AI 1-10 RD-25000 - Embout



2100098

<https://www.phoenixcontact.com/fr/produits/2100098>

Veillez tenir compte du fait que les données affichées dans ce document PDF proviennent de notre catalogue en ligne. Vous trouverez les données complètes dans la documentation utilisateur. Nos conditions générales d'utilisation des téléchargements sont applicables.

Embout, Longueur zone de contact: 10 mm, longueur de la douille: 16 mm, coloris: rouge



## Avantages

- Dans le cas de connexions très rapprochées, ceci contribue à améliorer la sécurité de l'isolation et protège l'extrémité des fils.
- Les embouts avec manchon en plastique sont en cuivre électrolytique souple avec étamage galvanique.

## Données commerciales

Référence	2100098
Conditionnement	25□000 Unité(s)
Commande minimum	25□000 Unité(s)
Clé de vente	BH3411
Product key	BH3411
GTIN	4067923214118
Poids par pièce (emballage compris)	0,109 g
Poids par pièce (hors emballage)	22,22 g
Numéro du tarif douanier	85369010
Pays d'origine	Les informations concernant le pays d'origine sont fournies lors de la livraison.

## Caractéristiques techniques

### Propriétés du produit

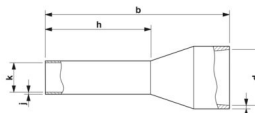
Type de produit	Embout
Classe de conducteur	conducteurs flexibles, classe 2, 5, 6 / B, C, K, M
Caractéristiques du produit	certification UL
	En cuivre électrolytique souple avec étamage galvanique
	Parfaitement adaptés aux exigences des normes DIN 46228-4 et UL 486F
	Collier plastique en polypropylène
	Exempt d'halogène
	Température continue / temporaire : +105 °C/+120 °C

### Caractéristiques de raccordement

#### Raccordement du conducteur

Section de conducteur souple max.	1 mm <sup>2</sup>
Section du conducteur AWG max.	18
Longueur à dénuder	13 mm

### Dimensions

Dessin coté	
Longueur de la douille	16 mm
Longueur zone de contact	10 mm
Longueur à dénuder maximale	13 mm
Diamètre de la douille	1,5 mm
Epaisseur des manchons	0,15 mm
Epaisseur collet d'isolation	0,3 mm
Cote intérieure collet d'isolation	3 mm

### Indications sur les matériaux

Couleur	rouge (RAL 3001)
Classe d'inflammabilité selon UL 94	HB
Revêtement	étamage galvanique
Qualité de surface	étamage galvanique
Composants	exempt de silicone et d'halogène

### Propriétés mécaniques

#### Caractéristiques techniques

Longueur de la douille	16 mm
------------------------	-------

# AI 1-10 RD-25000 - Embout

2100098

<https://www.phoenixcontact.com/fr/produits/2100098>



## Normes et spécifications

Design selon la norme

DIN 46228-4, UL 486F-E, NFC 63-023

## Dessins

Dessin coté



Longueur de la douille (b), longueur de la zone de contact (h), dimension intérieure du collier isolant (d), diamètre de la douille (k), épaisseur du collier isolant (i), épaisseur de la paroi de la douille (j)

# AI 1-10 RD-25000 - Embout



2100098

<https://www.phoenixcontact.com/fr/produits/2100098>

## Homologations

 To download certificates, visit the product detail page: <https://www.phoenixcontact.com/fr/produits/2100098>



**cULus Listed**

Identifiant de l'homologation: E488001

# AI 1-10 RD-25000 - Embout



2100098

<https://www.phoenixcontact.com/fr/produits/2100098>

## Classifications

### ECLASS

ECLASS-13.0	27400201
ECLASS-15.0	27400201

### ETIM

ETIM 10.0	EC000005
-----------	----------

### UNSPSC

UNSPSC 21.0	27121700
-------------	----------

# AI 1-10 RD-25000 - Embout



2100098

<https://www.phoenixcontact.com/fr/produits/2100098>

## Conformité environnementale

### EU RoHS

Conforme aux exigences de la directive RoHS

Oui, Aucun exception

### China RoHS

Environment friendly use period (EFUP)

EFUP-E

Aucune substance dangereuse au-dessus des valeurs limites

### EU REACH SVHC

Indication de substance soumise à autorisation REACH (n° CAS)

Aucun substance na un taux pondéral supérieur à 0,1 %

Phoenix Contact 2026 © - Tous droits réservés

<https://www.phoenixcontact.com>

PHOENIX CONTACT SAS

52 Boulevard de Beaubourg Emerainville

77436 Marne La Vallée Cedex 2 France

+33 (0) 1 60 17 98 98

[documentation@phoenixcontact.fr](mailto:documentation@phoenixcontact.fr)