

AI 6-12 YE-1000 - Embout



2100047

<https://www.phoenixcontact.com/fr/produits/2100047>

Veillez tenir compte du fait que les données affichées dans ce document PDF proviennent de notre catalogue en ligne. Vous trouverez les données complètes dans la documentation utilisateur. Nos conditions générales d'utilisation des téléchargements sont applicables.

Embout, Longueur zone de contact: 12 mm, longueur de la douille: 20 mm, coloris: jaune



Avantages

- Ils répondent aux cotes de la norme DIN 46228-4:1990-09
- Les embouts avec manchon en plastique sont en cuivre électrolytique souple avec étamage galvanique.

Données commerciales

Référence	2100047
Conditionnement	1□000 Unité(s)
Commande minimum	1□000 Unité(s)
Clé de vente	BH3411
Product key	BH3411
GTIN	4067923214538
Poids par pièce (emballage compris)	0,391 g
Poids par pièce (hors emballage)	0,391 g
Numéro du tarif douanier	85369010
Pays d'origine	Les informations concernant le pays d'origine sont fournies lors de la livraison.

Caractéristiques techniques

Propriétés du produit

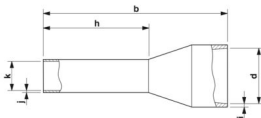
Type de produit	Embout
Caractéristiques du produit	certification UL
	En cuivre électrolytique souple avec étamage galvanique
	Parfaitement adaptés aux exigences des normes DIN 46228-4 et UL 486F
	Collier plastique en polypropylène
	Exempt d'halogène
	Température continue / temporaire : +105 °C/+120 °C

Caractéristiques de raccordement

Raccordement du conducteur

Section de conducteur souple max.	6 mm ²
Section du conducteur AWG max.	10
Longueur à dénuder	15 mm

Dimensions

Dessin coté	
Longueur de la douille	20 mm
Longueur zone de contact	12 mm
Longueur à dénuder maximale	15 mm
Diamètre de la douille	3,5 mm
Epaisseur des manchons	0,2 mm
Epaisseur collet d'isolation	0,3 mm
Cote intérieure collet d'isolation	6,2 mm

Indications sur les matériaux

Couleur	jaune (RAL 1018)
Classe d'inflammabilité selon UL 94	HB
Revêtement	étamage galvanique
Qualité de surface	étamage galvanique
Composants	exempt de silicone et d'halogène

Propriétés mécaniques

Caractéristiques techniques

Longueur de la douille	20 mm
------------------------	-------

AI 6-12 YE-1000 - Embout

2100047

<https://www.phoenixcontact.com/fr/produits/2100047>



Normes et spécifications

Design selon la norme

Coloris spécial

Dessins

Dessin coté



Longueur de la douille (b), longueur de la zone de contact (h), dimension intérieure du collier isolant (d), diamètre de la douille (k), épaisseur du collier isolant (i), épaisseur de la paroi de la douille (j)

AI 6-12 YE-1000 - Embout

2100047

<https://www.phoenixcontact.com/fr/produits/2100047>



Homologations

🔗 To download certificates, visit the product detail page: <https://www.phoenixcontact.com/fr/produits/2100047>



cULus Listed

Identifiant de l'homologation: E488001

AI 6-12 YE-1000 - Embout

2100047

<https://www.phoenixcontact.com/fr/produits/2100047>



Classifications

ECLASS

ECLASS-13.0	27400201
ECLASS-15.0	27400201

ETIM

ETIM 10.0	EC000005
-----------	----------

UNSPSC

UNSPSC 21.0	27121700
-------------	----------

Conformité environnementale

EU RoHS

Conforme aux exigences de la directive RoHS

Oui, Aucun exception

China RoHS

Environment friendly use period (EFUP)

EFUP-E

Aucune substance dangereuse au-dessus des valeurs limites

EU REACH SVHC

Indication de substance soumise à autorisation REACH (n° CAS)

Aucun substance na un taux pondéral supérieur à 0,1 %