

A 6-25 -1000 - Embout



2100046

<https://www.phoenixcontact.com/fr/produits/2100046>

Veillez tenir compte du fait que les données affichées dans ce document PDF proviennent de notre catalogue en ligne. Vous trouverez les données complètes dans la documentation utilisateur. Nos conditions générales d'utilisation des téléchargements sont applicables.



Embout, Longueur zone de contact: 25 mm, longueur de la douille: 25 mm, coloris: argenté

Avantages

- Leurs dimensions sont conformes à la norme DIN 46228-1
- Les embouts sans cône d'entrée isolant sont en cuivre électrolytique souple avec étamage galvanique.

Données commerciales

Référence	2100046
Conditionnement	1□000 Unité(s)
Commande minimum	35□000 Unité(s)
Clé de vente	BH3412
Product key	BH3412
GTIN	4067923214644
Poids par pièce (hors emballage)	22,22 g
Numéro du tarif douanier	85369010
Pays d'origine	Les informations concernant le pays d'origine sont fournies lors de la livraison.

A 6-25 -1000 - Embout

2100046

<https://www.phoenixcontact.com/fr/produits/2100046>



Caractéristiques techniques

Propriétés du produit

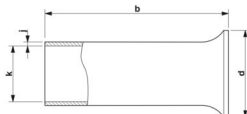
Type de produit	Embout
Classe de conducteur	conducteurs flexibles, classe 2, 5, 6 / B, C, K, M
Caractéristiques du produit	En cuivre électrolytique souple avec étamage galvanique
	Parfaitement adaptés aux exigences des normes DIN 46228-4 et UL 486F
	Température continue / temporaire : +105 °C/+120 °C

Caractéristiques de raccordement

Raccordement du conducteur

Section de conducteur souple max.	6 mm ²
Section du conducteur AWG max.	10
Longueur à dénuder	25 mm

Dimensions

Dessin coté	
Longueur de la douille	25 mm
Longueur zone de contact	25 mm
Longueur à dénuder maximale	25 mm
Diamètre de la douille	3,5 mm
Epaisseur des manchons	0,2 mm
Cote intérieure collet d'isolation	4,7 mm

Indications sur les matériaux

Couleur	argenté
Matériau	CU-DHP
Revêtement	étamage galvanique
Qualité de surface	étamage galvanique

Propriétés mécaniques

Caractéristiques techniques

Longueur de la douille	25 mm
------------------------	-------

Conditions environnementales et de durée de vie

Conditions ambiantes

Température permanente	105 °C
------------------------	--------

A 6-25 -1000 - Embout

2100046

<https://www.phoenixcontact.com/fr/produits/2100046>



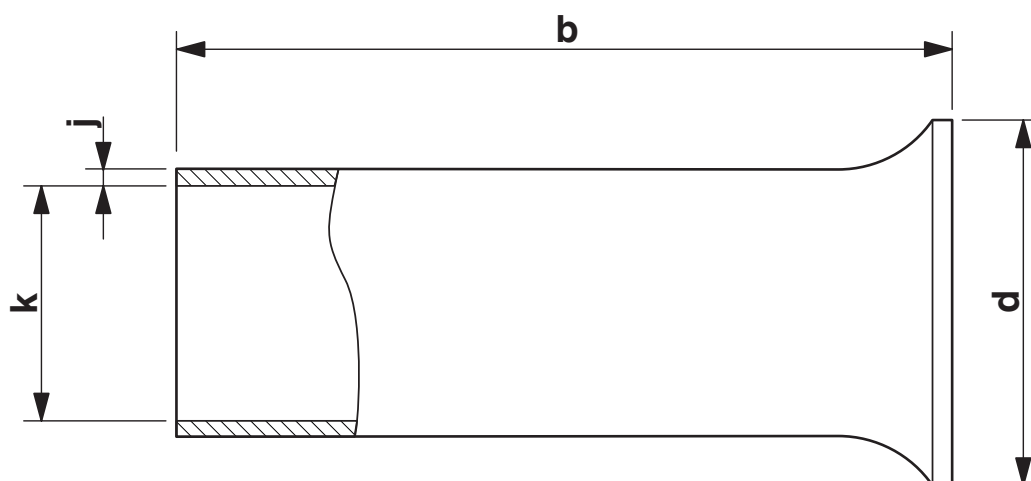
Température de courte durée	120 °C
-----------------------------	--------

Normes et spécifications

Design selon la norme	DIN 46228-1, UL 486F-A
-----------------------	------------------------

Dessins

Dessin coté



Longueur de la douille (b), cote intérieure du collier isolant (d), diamètre de la douille (k), épaisseur de la paroi de la douille (j)

A 6-25 -1000 - Embout

2100046

<https://www.phoenixcontact.com/fr/produits/2100046>



Classifications

ECLASS

ECLASS-13.0	27400201
ECLASS-15.0	27400201

ETIM

ETIM 10.0	EC000005
-----------	----------

UNSPSC

UNSPSC 21.0	27121700
-------------	----------

A 6-25 -1000 - Embout



2100046

<https://www.phoenixcontact.com/fr/produits/2100046>

Conformité environnementale

EU RoHS

Conforme aux exigences de la directive RoHS

Oui, Aucun exception

China RoHS

Environment friendly use period (EFUP)

EFUP-E

Aucune substance dangereuse au-dessus des valeurs limites

EU REACH SVHC

Indication de substance soumise à autorisation REACH (n° CAS)

Aucun substance na un taux pondéral supérieur à 0,1 %

Phoenix Contact 2026 © - Tous droits réservés
<https://www.phoenixcontact.com>

PHOENIX CONTACT SAS
52 Boulevard de Beaubourg Emerainville
77436 Marne La Vallée Cedex 2 France
+33 (0) 1 60 17 98 98
documentation@phoenixcontact.fr