

AI 6-18 BK - Embout

2100043

<https://www.phoenixcontact.com/fr/produits/2100043>



Veillez tenir compte du fait que les données affichées dans ce document PDF proviennent de notre catalogue en ligne. Vous trouverez les données complètes dans la documentation utilisateur. Nos conditions générales d'utilisation des téléchargements sont applicables.



Embout, Longueur zone de contact: 18 mm, longueur de la douille: 26 mm, coloris: noir

Avantages

- Ces embouts répondent aux cotes de la norme DIN 46228-4 : 1990-09.
- Le code couleur du collier isolant en plastique se base sur la norme NF C 63-023 : 1994-02.
- Les embouts métalliques sont en cuivre électrolytique souple avec étamage galvanique.

Données commerciales

Référence	2100043
Conditionnement	100 Unité(s)
Commande minimum	100 Unité(s)
Clé de vente	BH3411
Product key	BH3411
GTIN	4067923214729
Poids par pièce (emballage compris)	0,53 g
Poids par pièce (hors emballage)	0,53 g
Numéro du tarif douanier	85369010
Pays d'origine	Les informations concernant le pays d'origine sont fournies lors de la livraison.

Caractéristiques techniques

Propriétés du produit

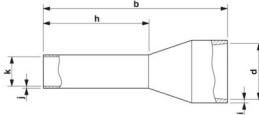
Type de produit	Embout
Classe de conducteur	conducteurs flexibles, classe 2, 5, 6 / B, C, K, M
Caractéristiques du produit	certification UL
	En cuivre électrolytique souple avec étamage galvanique
	Parfaitement adaptés aux exigences des normes DIN 46228-4 et UL 486F
	Collier plastique en polypropylène
	Exempt d'halogène
	Température continue / temporaire : +105 °C/+120 °C

Caractéristiques de raccordement

Raccordement du conducteur

Section de conducteur souple max.	6 mm ²
Section du conducteur AWG max.	10
Longueur à dénuder	21 mm

Dimensions

Dessin coté	
Longueur de la douille	26 mm
Longueur zone de contact	18 mm
Longueur à dénuder maximale	21 mm
Diamètre de la douille	3,5 mm
Epaisseur des manchons	0,2 mm
Epaisseur collet d'isolation	0,3 mm
Cote intérieure collet d'isolation	6,2 mm

Indications sur les matériaux

Couleur	noir (RAL 9005)
Matériau	CU-DHP
Classe d'inflammabilité selon UL 94	HB
Revêtement	étamage galvanique
Matériau isolant	Polypropylen
Qualité de surface	étamage galvanique
Composants	exempt de silicone et d'halogène

Propriétés mécaniques

AI 6-18 BK - Embout

2100043

<https://www.phoenixcontact.com/fr/produits/2100043>



Caractéristiques techniques

Longueur de la douille

26 mm

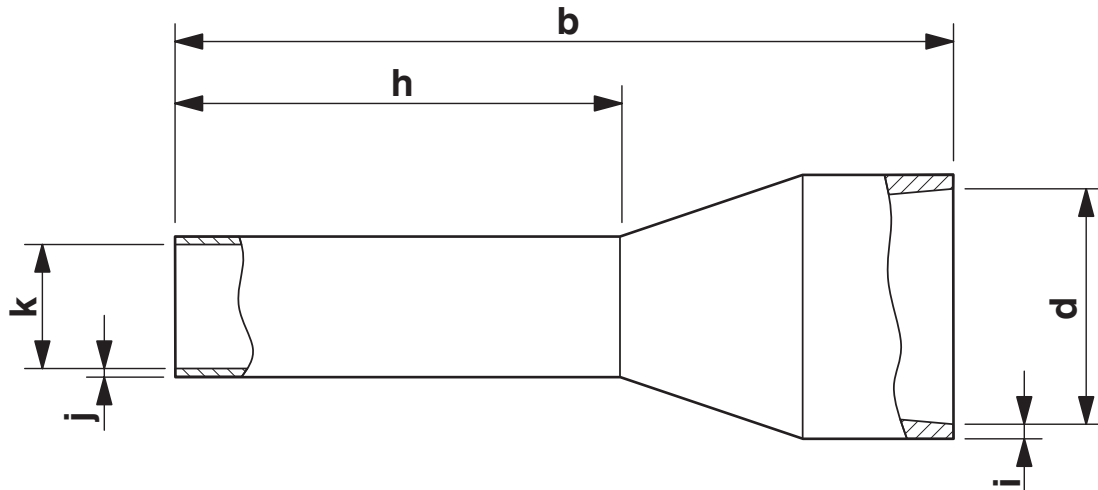
Normes et spécifications

Design selon la norme

NFC 63-023

Dessins

Dessin coté



Longueur de la douille (b), longueur de la zone de contact (h), dimension intérieure du collier isolant (d), diamètre de la douille (k), épaisseur du collier isolant (i), épaisseur de la paroi de la douille (j)

AI 6-18 BK - Embout

2100043

<https://www.phoenixcontact.com/fr/produits/2100043>



Homologations

 To download certificates, visit the product detail page: <https://www.phoenixcontact.com/fr/produits/2100043>



cULus Listed

Identifiant de l'homologation: E488001

AI 6-18 BK - Embout

2100043

<https://www.phoenixcontact.com/fr/produits/2100043>



Classifications

ECLASS

ECLASS-13.0	27400201
ECLASS-15.0	27400201

ETIM

ETIM 10.0	EC000005
-----------	----------

UNSPSC

UNSPSC 21.0	27121700
-------------	----------

AI 6-18 BK - Embout

2100043

<https://www.phoenixcontact.com/fr/produits/2100043>



Conformité environnementale

EU RoHS

Conforme aux exigences de la directive RoHS

Oui, Aucun exception

China RoHS

Environment friendly use period (EFUP)

EFUP-E

Aucune substance dangereuse au-dessus des valeurs limites

EU REACH SVHC

Indication de substance soumise à autorisation REACH (n° CAS)

Aucun substance na un taux pondéral supérieur à 0,1 %

Phoenix Contact 2026 © - Tous droits réservés

<https://www.phoenixcontact.com>

PHOENIX CONTACT SAS

52 Boulevard de Beaubourg Emerainville

77436 Marne La Vallée Cedex 2 France

+33 (0) 1 60 17 98 98

documentation@phoenixcontact.fr