

AI 25-18 BN - Embout



2100030

<https://www.phoenixcontact.com/fr/produits/2100030>

Veillez tenir compte du fait que les données affichées dans ce document PDF proviennent de notre catalogue en ligne. Vous trouverez les données complètes dans la documentation utilisateur. Nos conditions générales d'utilisation des téléchargements sont applicables.



Embout, Longueur zone de contact: 18 mm, longueur de la douille: 30 mm, coloris: marron

Avantages

- Les embouts avec manchon en plastique sont en cuivre électrolytique souple avec étamage galvanique.

Données commerciales

| | |
|-------------------------------------|---|
| Référence | 2100030 |
| Conditionnement | 50 Unité(s) |
| Commande minimum | 50 Unité(s) |
| Clé de vente | BH3411 |
| Product key | BH3411 |
| GTIN | 4067923214736 |
| Poids par pièce (emballage compris) | 1,3 g |
| Poids par pièce (hors emballage) | 1,3 g |
| Numéro du tarif douanier | 85369010 |
| Pays d'origine | Les informations concernant le pays d'origine sont fournies lors de la livraison. |

Caractéristiques techniques

Propriétés du produit

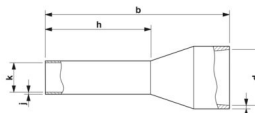
| | |
|-----------------------------|--|
| Type de produit | Embout |
| Classe de conducteur | conducteurs flexibles, classe 2, 5, 6 / B, C, K, M |
| Caractéristiques du produit | certification UL |
| | En cuivre électrolytique souple avec étamage galvanique |
| | Parfaitement adaptés aux exigences des normes DIN 46228-4 et UL 486F |
| | Collier plastique en polypropylène |
| | Exempt d'halogène |
| | Température continue / temporaire : +105 °C/+120 °C |

Caractéristiques de raccordement

Raccordement du conducteur

| | |
|-----------------------------------|--------------------|
| Section de conducteur souple max. | 25 mm ² |
| Section du conducteur AWG max. | 4 |
| Longueur à dénuder | 22 mm |

Dimensions

| | |
|------------------------------------|--|
| Dessin coté |  |
| Longueur de la douille | 30 mm |
| Longueur zone de contact | 18 mm |
| Longueur à dénuder maximale | 22 mm |
| Diamètre de la douille | 7,3 mm |
| Epaisseur des manchons | 0,2 mm |
| Epaisseur collet d'isolation | 0,5 mm |
| Cote intérieure collet d'isolation | 11 mm |

Indications sur les matériaux

| | |
|-------------------------------------|----------------------------------|
| Couleur | marron (RAL 8028) |
| Matériau | CU-DHP |
| Classe d'inflammabilité selon UL 94 | HB |
| Revêtement | étamage galvanique |
| Qualité de surface | étamage galvanique |
| Composants | exempt de silicone et d'halogène |

Propriétés mécaniques

Caractéristiques techniques

AI 25-18 BN - Embout

2100030

<https://www.phoenixcontact.com/fr/produits/2100030>



| | |
|------------------------|-------|
| Longueur de la douille | 30 mm |
|------------------------|-------|

Normes et spécifications

| | |
|-----------------------|------------------------|
| Design selon la norme | DIN 46228-4, UL 486F-E |
|-----------------------|------------------------|

Dessins

Dessin coté



Longueur de la douille (b), longueur de la zone de contact (h), dimension intérieure du collier isolant (d), diamètre de la douille (k), épaisseur du collier isolant (i), épaisseur de la paroi de la douille (j)


AI 25-18 BN - Embout

2100030

<https://www.phoenixcontact.com/fr/produits/2100030>



Homologations

 To download certificates, visit the product detail page: <https://www.phoenixcontact.com/fr/produits/2100030>



cULus Listed

Identifiant de l'homologation: E488001

AI 25-18 BN - Embout

2100030

<https://www.phoenixcontact.com/fr/produits/2100030>



Classifications

ECLASS

| | |
|-------------|----------|
| ECLASS-13.0 | 27400201 |
| ECLASS-15.0 | 27400201 |

ETIM

| | |
|-----------|----------|
| ETIM 10.0 | EC000005 |
|-----------|----------|

UNSPSC

| | |
|-------------|----------|
| UNSPSC 21.0 | 27121700 |
|-------------|----------|

AI 25-18 BN - Embout



2100030

<https://www.phoenixcontact.com/fr/produits/2100030>

Conformité environnementale

EU RoHS

Conforme aux exigences de la directive RoHS

Oui, Aucun exception

China RoHS

Environment friendly use period (EFUP)

EFUP-E

Aucune substance dangereuse au-dessus des valeurs limites

EU REACH SVHC

Indication de substance soumise à autorisation REACH (n° CAS)

Aucun substance na un taux pondéral supérieur à 0,1 %

Phoenix Contact 2026 © - Tous droits réservés

<https://www.phoenixcontact.com>

PHOENIX CONTACT SAS

52 Boulevard de Beaubourg Emerainville

77436 Marne La Vallée Cedex 2 France

+33 (0) 1 60 17 98 98

documentation@phoenixcontact.fr