

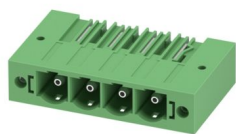
# PC 6-16/ 4-G1F-10,16 - Embase de circuit imprimé



1999026

<https://www.phoenixcontact.com/fr/produits/1999026>

Veillez tenir compte du fait que les données affichées dans ce document PDF proviennent de notre catalogue en ligne. Vous trouverez les données complètes dans la documentation utilisateur. Nos conditions générales d'utilisation des téléchargements sont applicables.



Embase de circuit imprimé, section nominale: 16 mm<sup>2</sup>, coloris: vert, intensité nominale: 76 A (41 A combiné à un connecteur PC 6), tension de référence (III/2): 1000 V, surface des contacts: Ag, type de contact: Mâle, nombre de potentiels: 4, nombre de rangées: 1, nombre de pôles: 4, nombre de connexions: 4, gamme d'articles: PC 6-16/..-G1F, pas: 10,16 mm, montage: Soudage à la vague, plan des broches: Brochage linéaire, longueur de broche [P]: 4 mm, nombre de picots par potentiel: 3, système débrosable: COMBICON PC 16, Orientation du modèle d'enfichage: Standard, verrouillage: Verrouillage à vis, type de fixation: Bride filetée, type de conditionnement: emballé dans un carton

## Avantages

- Ce principe de montage réputé permet une utilisation à l'échelle mondiale
- Flasque à visser, garantit la stabilité mécanique maximum
- Flexibilité maximale pour la conception d'appareils : une embase pour connecteurs avec différentes connectiques

## Données commerciales

Référence	1999026
Conditionnement	50 Unité(s)
Commande minimum	50 Unité(s)
Clé de vente	AAESBB
Product key	AAESBB
GTIN	4046356038522
Poids par pièce (emballage compris)	22,226 g
Poids par pièce (hors emballage)	19,968 g
Numéro du tarif douanier	85366930
Pays d'origine	PL

## Caractéristiques techniques

### Propriétés du produit

Type de produit	Embase de circuit imprimé
Gamme de produits	PC 6-16/...-G1F
Ligne de produits	COMBICON Connectors XL
Type	Embase
Nombre de pôles	4
Pas	10,16 mm
Nombre de connexions	4
Nombre de rangées	1
Nombre de potentiels	4
Type de fixation	Bride filetée
Tracé brochage	Brochage linéaire
Nombre de picots par potentiel	3

### Propriétés électriques

#### Propriétés

Intensité nominale $I_N$	76 A (41 A combiné à un connecteur PC 6)
Tension nominale $U_N$	1000 V
Résistance de contact	0,3 m $\Omega$
Tension de référence (III/3)	1000 V
Tension de tenue aux chocs assignée (III/3)	8 kV
Tension assignée (III/2)	1000 V
Tension de tenue aux chocs assignée (III/2)	8 kV
Tension de référence (II/2)	1000 V
Tension de tenue aux chocs assignée (II/2)	6 kV

### Montage

Type de montage	Soudage à la vague
Tracé brochage	Brochage linéaire

#### Bride

Couple de serrage	0,3 Nm ... 0,7 Nm
-------------------	-------------------

#### Fixation sur le circuit imprimé

Couple de serrage	0,3 Nm
Vis	1705449 DFK-PC 16-SS

### Indications sur les matériaux

#### Indication de matériau - contact

Remarque	Conforme à WEEE/RoHS, exempt de trichite suivant la norme CEI 60068-2-82/JEDEC JESD 201
Matériau de contact	Alliage de Cu

# PC 6-16/ 4-G1F-10,16 - Embase de circuit imprimé

1999026

<https://www.phoenixcontact.com/fr/produits/1999026>

Qualité de surface	plaquage argent galvanique
Surface métallique zone de contact (couche supérieure)	Argent (4 µm - 8 µm Ag)
Surface métallique zone de contact (couche intermédiaire)	Nickel (2 µm - 4 µm Ni)
Surface métallique zone de soudage (couche supérieure)	Argent (4 µm - 8 µm Ag)
Surface métallique zone de soudage (couche intermédiaire)	Nickel (2 µm - 4 µm Ni)

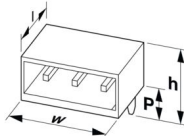
## Indication de matériau - boîtier

Coloris (Boîtiers)	vert (6021)
Matériau isolant	PA
Groupe d'isolant	I
IRC selon CEI 60112	600
Classe d'inflammabilité selon UL 94	V0
Indice d'inflammabilité au fil incandescent GWFI selon EN 60695-2-12	850
Température d'ignition au fil incandescent GWIT selon EN 60695-2-13	775
Température des essais de pression à bille selon la norme EN 60695-10-2	125 °C

## Remarques

Information pour le fonctionnement	Les connecteurs MINICONNEC sont des connecteurs sans puissance de commutation (COC), conformément à la norme DIN EN 61984. Quand ils sont utilisés correctement, ils ne doivent pas être enfilés ni déconnectés s'ils sont sous charge ou sous tension.
------------------------------------	---

## Dimensions

Dessin coté	
Pas	10,16 mm
Largeur [w]	58,4 mm
Hauteur [h]	17,4 mm
Longueur [l]	34 mm
Hauteur de montage	13,4 mm
Longueur du picot de soudage [P]	4 mm
Dimensions des picots	1 x 1,2 mm

## Conception de circuits imprimés

Ecartement des picots	10,16 mm
Diamètre de perçage	1,7 mm

## Contrôles mécaniques

Contrôle visuel

Spécification de contrôle	DIN EN 60512-1-1:2003-01
Résultat	Essai réussi

#### Contrôle des dimensions

Spécification de contrôle	DIN EN 60512-1-2:2003-01
Résultat	Essai réussi

#### Résistance des inscriptions

Spécification de contrôle	DIN EN 60068-2-70:1996-07
Résultat	Essai réussi

#### Polarisation et détrompage

Spécification de contrôle	DIN EN 60512-13-5:2006-11
Résultat	Essai réussi

#### Utilisation des porte-contacts

Spécification de contrôle	DIN EN 60512-15-1:2009-03
Porte-contacts utilisé Exigence >20 N	Essai réussi

#### Forces d'enfichage et de retrait

Spécification de contrôle	DIN EN 60512-13-2:2006-11
Résultat	Essai réussi
Nombre de cycles	50
Force d'enfichage par pôle env.	14 N
Force de retrait par pôle env.	12 N

## Contrôles électriques

#### Essai thermique | Groupe d'essais C

Spécification de contrôle	DIN EN 60512-5-1:2003-01
Nombre de pôles testé	8

#### Résistance d'isolement

Spécification de contrôle	DIN EN 60512-3-1:2003-01
Résistance d'isolement pôles voisins	> 5 MΩ

#### Distances dans l'air et lignes de fuite |

Spécification de contrôle	DIN EN 60664-1 (VDE 0110-1):2008-01
Groupe d'isolant	I
Résistance aux courants de fuite (DIN EN 60112 (VDE 0303-11))	CTI 600
Tension d'isolement assignée (III/3)	1000 V
Tension de tenue aux chocs assignée (III/3)	8 kV
valeur minimale de la distance dans l'air - champ non homogène (III/3)	8 mm
valeur minimale de la ligne de fuite (III/3)	12,5 mm
Tension d'isolement assignée (III/2)	1000 V
Tension de choc assignée (III/2)	8 kV

1999026

<https://www.phoenixcontact.com/fr/produits/1999026>

valeur minimale de la distance dans l'air - champ non homogène (III/2)	8 mm
valeur minimale de la ligne de fuite (III/2)	8 mm
Tension d'isolement assignée (II/2)	1000 V
Tension de tenue aux chocs assignée (II/2)	6 kV
valeur minimale de la distance dans l'air - champ non homogène (II/2)	5,5 mm
valeur minimale de la ligne de fuite (II/2)	5,5 mm

## Conditions environnementales et de durée de vie

### Essai de durée de vie

Spécification de contrôle	DIN EN 60512-9-1 (VDE 0687-512-9-1):2010-12
Tension de tenue aux chocs au niveau de la mer	9,8 kV
Résistance de passage R <sub>1</sub>	0,3 mΩ
Résistance de passage R <sub>2</sub>	0,3 mΩ
Nombre de cycles d'enfichage	50
Résistance d'isolement pôles voisins	> 5 MΩ

### Contrôle climatique

Spécification de contrôle	DIN EN ISO 6988:1997-03
Sensibilité à la corrosion	0,2 dm <sup>3</sup> SO <sub>2</sub> sur 300 dm <sup>3</sup> /40 °C/1 cycle
Sensibilité à la chaleur	105 °C/168 h
Tension de tenue aux courants alternatifs	4,26 kV

### Essai de résistance aux vibrations

Spécification de contrôle	DIN EN 60068-2-6 (VDE 0468-2-6):2008-10
Fréquence	10 - 150 - 10 Hz
Vitesse de balayage	1 octave/min
Amplitude	0,35 mm (10 Hz ... 60,1 Hz)
Accélération	5g (60,1 Hz ... 150 Hz)
Durée de contrôle par axe	2,5 h
Sens du contrôle	Axes X, Y et Z

### Conditions ambiantes

Température ambiante (stockage/transport)	-40 °C ... 70 °C
Humidité rel. de l'air (stockage/transport)	30 % ... 70 %
Température ambiante (montage)	-5 °C ... 100 °C
Température ambiante (fonctionnement)	-40 °C ... 105 °C (en fonction de la courbe de derating)

## Indications sur l'emballage

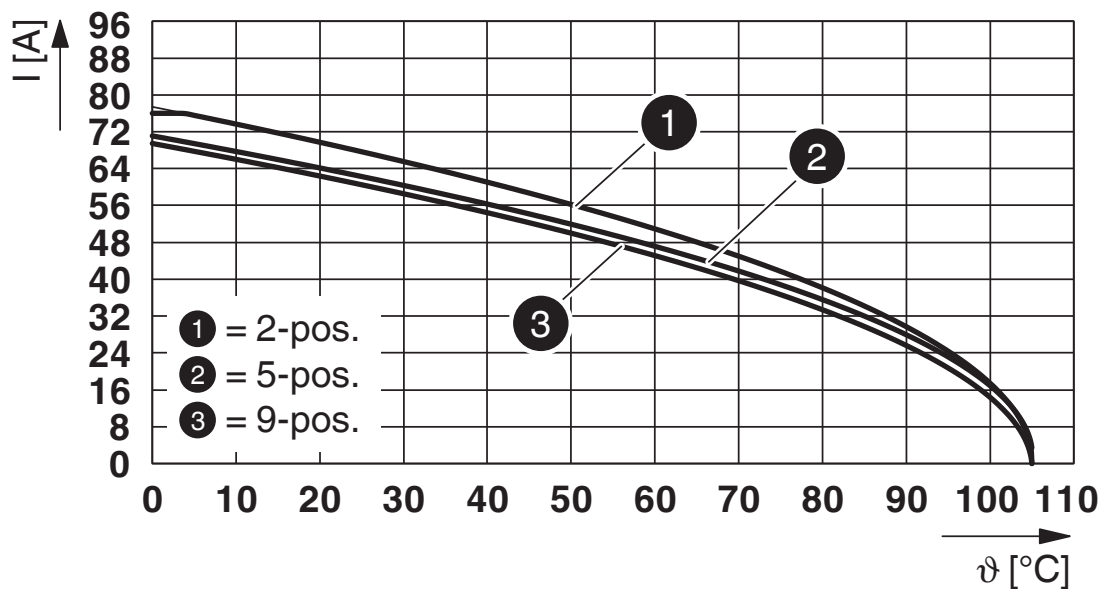
Type de conditionnement	emballé dans un carton
-------------------------	------------------------

Dessins

Dessin coté



Diagramme



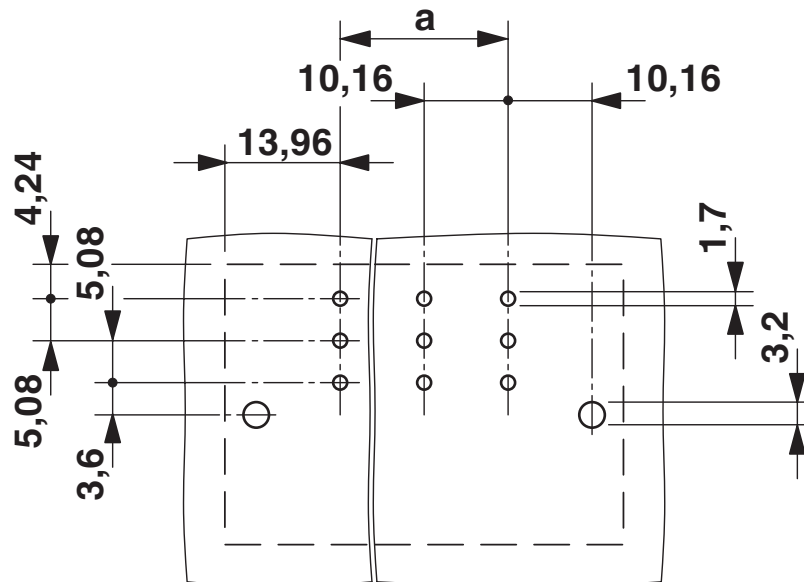
Type : PC 16/...-STF-10,16 avec PC 6-16/...-G1F-10,16

Diagramme



Type : SPC 16/...-STF-10,16 avec PC 6-16/...-G1F-10,16

Gabarit perçage / géom. pastille soudage





1999026

<https://www.phoenixcontact.com/fr/produits/1999026>

## Homologations

 To download certificates, visit the product detail page: <https://www.phoenixcontact.com/fr/produits/1999026>

 <b>cULus Recognized</b> Identifiant de l'homologation: E60425-20040202				
	Tension nominale $U_N$	Intensité nominale $I_N$	Section AWG	Section $mm^2$
B	300 V	66 A	-	-
C	300 V	66 A	-	-
D	600 V	5 A	-	-

 <b>Approbation du sigle VDE</b> Identifiant de l'homologation: 40055586				
	Tension nominale $U_N$	Intensité nominale $I_N$	Section AWG	Section $mm^2$
keine	1000 V	76 A	-	-

1999026

<https://www.phoenixcontact.com/fr/produits/1999026>

## Classifications

### ECLASS

ECLASS-13.0	27460201
ECLASS-15.0	27460201

### ETIM

ETIM 10.0	EC002637
-----------	----------

### UNSPSC

UNSPSC 21.0	39121400
-------------	----------

## Conformité environnementale

### EU RoHS

Conforme aux exigences de la directive RoHS

Oui, Aucun exception

### China RoHS

Environment friendly use period (EFUP)

EFUP-E

Aucune substance dangereuse au-dessus des valeurs limites

### EU REACH SVHC

Indication de substance soumise à autorisation REACH (n° CAS)

Aucun substance na un taux pondéral supérieur à 0,1 %

### EF3.1 Changement climatique

CO2e kg

0,105 kg CO2e