

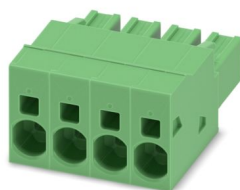
SPC 5/ 4-ST-7,62 - Connecteur pour C.I.



1996032

<https://www.phoenixcontact.com/fr/produits/1996032>

Veillez tenir compte du fait que les données affichées dans ce document PDF proviennent de notre catalogue en ligne. Vous trouverez les données complètes dans la documentation utilisateur. Nos conditions générales d'utilisation des téléchargements sont applicables.



Connecteur de plaque conductrice, section nominale: 6 mm², coloris: vert, intensité nominale: 32 A, tension de référence (III/2): 1000 V, surface des contacts: Sn, type de contact: Connecteur femelle, nombre de potentiels: 4, nombre de rangées: 1, nombre de pôles: 4, nombre de connexions: 4, gamme d'articles: SPC 5/..-ST, pas: 7,62 mm, type de raccordement: Raccordement à ressort Push-in, sens d'enfichage conducteur/circuit imprimé: 0 °, clip de verrouillage: - Clip de verrouillage, système débrochable: COMBICON PC 5, verrouillage: sans, type de fixation: sans, type de conditionnement: emballé dans un carton

Avantages

- Raccordement Push-in sans outil, avec gain de temps
- Stabilité des contacts garantie sur le long terme par la force d'appui définie
- L'espace de raccordement à ouverture par tournevis permet un raccordement aisé du conducteur
- Sur-ressorts en acier intégrés pour une sécurité supplémentaire en cas de variations de température et de puissance
- Optimisé pour des espaces de montage réduits : utilisation et raccordement du conducteur d'un seul côté
- Homologation UL 600 V pour des dimensions réduites

Données commerciales

| | |
|-------------------------------------|---------------|
| Référence | 1996032 |
| Conditionnement | 50 Unité(s) |
| Commande minimum | 50 Unité(s) |
| Clé de vente | AADFBA |
| Product key | AADFBA |
| GTIN | 4046356037778 |
| Poids par pièce (emballage compris) | 20,62 g |
| Poids par pièce (hors emballage) | 17,983 g |
| Numéro du tarif douanier | 85366990 |
| Pays d'origine | IN |

SPC 5/ 4-ST-7,62 - Connecteur pour C.I.



1996032

<https://www.phoenixcontact.com/fr/produits/1996032>

Caractéristiques techniques

Propriétés du produit

| | |
|----------------------|----------------------------------|
| Type de produit | Connecteur de plaque conductrice |
| Gamme de produits | SPC 5/...-ST |
| Ligne de produits | COMBICON Connectors L |
| Type | Standard |
| Nombre de pôles | 4 |
| Pas | 7,62 mm |
| Nombre de connexions | 4 |
| Nombre de rangées | 1 |
| Nombre de potentiels | 4 |
| Type de fixation | sans |

Propriétés électriques

Propriétés

| | |
|---|--------|
| Intensité nominale I_N | 32 A |
| Tension nominale U_N | 1000 V |
| Résistance de contact | 0,8 mΩ |
| Tension de référence (III/3) | 1000 V |
| Tension de tenue aux chocs assignée (III/3) | 8 kV |
| Tension assignée (III/2) | 1000 V |
| Tension de tenue aux chocs assignée (III/2) | 8 kV |
| Tension de référence (II/2) | 1000 V |
| Tension de tenue aux chocs assignée (II/2) | 6 kV |

Caractéristiques de raccordement

Technologie de raccordement

| | |
|------------------------|--------------------|
| Type | Standard |
| Système de connecteurs | COMBICON PC 5 |
| Section nominale | 6 mm ² |
| Type de contact | Connecteur femelle |

Verrouillage

| | |
|----------------------|------|
| Mode de verrouillage | sans |
| Type de fixation | sans |

Raccordement du conducteur

| | |
|---|--|
| Type de raccordement | Raccordement à ressort Push-in |
| Sens de raccordement du conducteur dans le sens d'enfichage | 0 ° |
| Sens d'enfichage conducteur/circuit imprimé | 0 ° |
| Section de conducteur rigide | 0,2 mm ² ... 10 mm ² |
| Section de conducteur souple | 0,2 mm ² ... 6 mm ² |

SPC 5/ 4-ST-7,62 - Connecteur pour C.I.



1996032

<https://www.phoenixcontact.com/fr/produits/1996032>

| | |
|--|--|
| Section conduct. AWG | 24 ... 8 |
| Section de conducteur souple avec embout, sans douille en plastique | 0,25 mm ² ... 6 mm ² |
| Section de conducteur souple avec embout et douille en plastique | 0,25 mm ² ... 4 mm ² |
| 2 conducteurs souples de même section avec embout TWIN et douille en plastique | 0,25 mm ² ... 1,5 mm ² |
| Gabarit a x b / diamètre | 4,3 mm x 4,0 mm / 4,0 mm |
| Longueur à dénuder | 15 mm |

Données relatives aux embouts sans collier isolant

| | |
|---|--|
| pince à sertir recommandée | 1212034 CRIMPFOX 6 |
| | 1213144 CRIMPFOX CENTRUS 6S |
| | 1213146 CRIMPFOX CENTRUS 6H |
| embouts sans collier isolant, selon DIN 46228-1 | Section : 0,5 mm ² ; Longueur: 10 mm ... 15 mm |
| | Section : 0,75 mm ² ; Longueur: 10 mm ... 15 mm |
| | Section : 1 mm ² ; Longueur: 10 mm ... 15 mm |
| | Section : 1,5 mm ² ; Longueur: 12 mm ... 15 mm |
| | Section : 2,5 mm ² ; Longueur: 12 mm ... 15 mm |
| | Section : 4 mm ² ; Longueur: 12 mm ... 15 mm |
| | Section : 6 mm ² ; Longueur: 12 mm ... 15 mm |

Données relatives aux embouts avec collier isolant

| | |
|---|--|
| pince à sertir recommandée | 1212034 CRIMPFOX 6 |
| | 1213144 CRIMPFOX CENTRUS 6S |
| | 1213146 CRIMPFOX CENTRUS 6H |
| embouts avec collier isolant, selon DIN 46228-4 | Section : 0,5 mm ² ; Longueur: 10 mm ... 15 mm |
| | Section : 0,75 mm ² ; Longueur: 12 mm ... 15 mm |
| | Section : 1 mm ² ; Longueur: 12 mm ... 15 mm |
| | Section : 1,5 mm ² ; Longueur: 12 mm ... 15 mm |
| | Section : 2,5 mm ² ; Longueur: 12 mm ... 15 mm |
| | Section : 4 mm ² ; Longueur: 12 mm ... 15 mm |

Indications sur les matériaux

Indication de matériau - contact

| | |
|---|---|
| Remarque | Conforme à WEEE/RoHS, exempt de trichite suivant la norme CEI 60068-2-82/JEDEC JESD 201 |
| Matériau de contact | Alliage de Cu |
| Qualité de surface | étamé par trempage à chaud |
| Surface métallique point de connexion (couche supérieure) | Étain (4 µm - 8 µm Sn) |
| Surface métallique zone de contact (couche supérieure) | Étain (4 µm - 8 µm Sn) |

Indication de matériau - boîtier

| | |
|--------------------|-------------|
| Coloris (Boîtiers) | vert (6021) |
| Matériau isolant | PA |
| Groupe d'isolant | I |

SPC 5/ 4-ST-7,62 - Connecteur pour C.I.

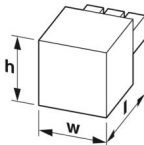


1996032

<https://www.phoenixcontact.com/fr/produits/1996032>

| | |
|---|--------|
| IRC selon CEI 60112 | 600 |
| Classe d'inflammabilité selon UL 94 | V0 |
| Indice d'inflammabilité au fil incandescent GWFI selon EN 60695-2-12 | 850 |
| Température d'ignition au fil incandescent GWIT selon EN 60695-2-13 | 775 |
| Température des essais de pression à bille selon la norme EN 60695-10-2 | 125 °C |

Dimensions

| | |
|--------------|--|
| Dessin coté |  |
| Pas | 7,62 mm |
| Largeur [w] | 30,48 mm |
| Hauteur [h] | 19,8 mm |
| Longueur [l] | 38,5 mm |

Remarques

| | |
|------------------------------------|--|
| Information pour le fonctionnement | Les connecteurs MINICONNEC sont des connecteurs sans puissance de commutation (COC), conformément à la norme DIN EN 61984. Quand ils sont utilisés correctement, ils ne doivent pas être enfichés ni déconnectés s'ils sont sous charge ou sous tension. |
|------------------------------------|--|

Contrôles mécaniques

Raccordement du conducteur

| | |
|---------------------------|-------------------------------------|
| Spécification de contrôle | DIN EN 60999-1 (VDE 0609-1):2000-12 |
| Résultat | Essai réussi |

Recherche de dommages et de desserrage des conducteurs

| | |
|---------------------------|-------------------------------------|
| Spécification de contrôle | DIN EN 60999-1 (VDE 0609-1):2000-12 |
| Résultat | Essai réussi |

Connexions et déconnexions répétées

| | |
|---------------------------|-------------------------------------|
| Spécification de contrôle | DIN EN 60999-1 (VDE 0609-1):2000-12 |
| Résultat | Essai réussi |

Contrôle de traction

| | |
|---|---------------------------------------|
| Spécification de contrôle | DIN EN 60999-1 (VDE 0609-1):2000-12 |
| Section de conducteur/type de conducteur/effort de traction, valeur nominale/réelle | 0,2 mm ² / rigide / > 10 N |
| | 0,2 mm ² / souple / > 10 N |
| | 10 mm ² / rigide / > 90 N |
| | 6 mm ² / souple / > 80 N |

SPC 5/ 4-ST-7,62 - Connecteur pour C.I.



1996032

<https://www.phoenixcontact.com/fr/produits/1996032>

Forces d'enfichage et de retrait

| | |
|---------------------------------|---------------------------|
| Spécification de contrôle | DIN EN 60512-13-2:2006-11 |
| Résultat | Essai réussi |
| Nombre de cycles | 50 |
| Force d'enfichage par pôle env. | 8 N |
| Force de retrait par pôle env. | 6 N |

Résistance des inscriptions

| | |
|---------------------------|---------------------------|
| Spécification de contrôle | DIN EN 60068-2-70:1996-07 |
| Résultat | Essai réussi |

Polarisation et détrompage

| | |
|---------------------------|---------------------------|
| Spécification de contrôle | DIN EN 60512-13-5:2006-11 |
| Résultat | Essai réussi |

Contrôle visuel

| | |
|---------------------------|--------------------------|
| Spécification de contrôle | DIN EN 60512-1-1:2003-01 |
| Résultat | Essai réussi |

Contrôle des dimensions

| | |
|---------------------------|--------------------------|
| Spécification de contrôle | DIN EN 60512-1-2:2003-01 |
| Résultat | Essai réussi |

Conditions environnementales et de durée de vie

Essai de durée de vie

| | |
|--|---|
| Spécification de contrôle | DIN EN 60512-9-1 (VDE 0687-512-9-1):2010-12 |
| Tension de tenue aux chocs au niveau de la mer | 7,3 kV |
| Résistance de passage R_1 | 0,8 m Ω |
| Résistance de passage R_2 | 0,8 m Ω |
| Nombre de cycles d'enfichage | 50 |
| Résistance d'isolement pôles voisins | > 5 M Ω |

Contrôle climatique

| | |
|---|--|
| Spécification de contrôle | DIN EN ISO 6988:1997-03 |
| Sensibilité à la corrosion | 0,2 dm ³ SO ₂ sur 300 dm ³ /40 °C/1 cycle |
| Sensibilité à la chaleur | 100 °C/168 h |
| Tension de tenue aux courants alternatifs | 3,31 kV |

Essai de résistance aux vibrations

| | |
|---------------------------|---|
| Spécification de contrôle | DIN EN 60068-2-6 (VDE 0468-2-6):2008-10 |
| Fréquence | 10 - 150 - 10 Hz |
| Vitesse de balayage | 1 octave/min |
| Amplitude | 0,35 mm (10 Hz ... 60,1 Hz) |
| Accélération | 5g (60,1 Hz ... 150 Hz) |
| Durée de contrôle par axe | 2,5 h |
| Sens du contrôle | Axes X, Y et Z |

SPC 5/ 4-ST-7,62 - Connecteur pour C.I.



1996032

<https://www.phoenixcontact.com/fr/produits/1996032>

Conditions ambiantes

| | |
|---|--|
| Température ambiante (stockage/transport) | -40 °C ... 70 °C |
| Humidité rel. de l'air (stockage/transport) | 30 % ... 70 % |
| Température ambiante (montage) | -5 °C ... 100 °C |
| Température ambiante (fonctionnement) | -40 °C ... 100 °C (en fonction de la courbe de derating) |

Contrôles électriques

Essai thermique | Groupe d'essais C

| | |
|---------------------------|--------------------------|
| Spécification de contrôle | DIN EN 60512-5-1:2003-01 |
| Nombre de pôles testé | 12 |

Résistance d'isolement

| | |
|--------------------------------------|--------------------------|
| Spécification de contrôle | DIN EN 60512-3-1:2003-01 |
| Résistance d'isolement pôles voisins | > 5 MΩ |

Cycles de température

| | |
|---------------------------|-------------------------------------|
| Spécification de contrôle | DIN EN 60999-1 (VDE 0609-1):2000-12 |
| Résultat | Essai réussi |

Distances dans l'air et lignes de fuite |

| | |
|--|-------------------------------------|
| Spécification de contrôle | DIN EN 60664-1 (VDE 0110-1):2008-01 |
| Groupe d'isolant | I |
| Résistance aux courants de fuite (DIN EN 60112 (VDE 0303-11)) | CTI 600 |
| Tension d'isolement assignée (III/3) | 1000 V |
| Tension de tenue aux chocs assignée (III/3) | 8 kV |
| valeur minimale de la distance dans l'air - champ non homogène (III/3) | 8 mm |
| valeur minimale de la ligne de fuite (III/3) | 12,5 mm |
| Tension d'isolement assignée (III/2) | 1000 V |
| Tension de choc assignée (III/2) | 8 kV |
| valeur minimale de la distance dans l'air - champ non homogène (III/2) | 8 mm |
| valeur minimale de la ligne de fuite (III/2) | 8 mm |
| Tension d'isolement assignée (II/2) | 1000 V |
| Tension de tenue aux chocs assignée (II/2) | 6 kV |
| valeur minimale de la distance dans l'air - champ non homogène (II/2) | 5,5 mm |
| valeur minimale de la ligne de fuite (II/2) | 5,5 mm |

Indications sur l'emballage

| | |
|-------------------------|------------------------|
| Type de conditionnement | emballé dans un carton |
|-------------------------|------------------------|

Dessins

Diagramme



Type : SPC 5/...-ST-7,62 avec PC 5/...-G-7,62

Diagramme



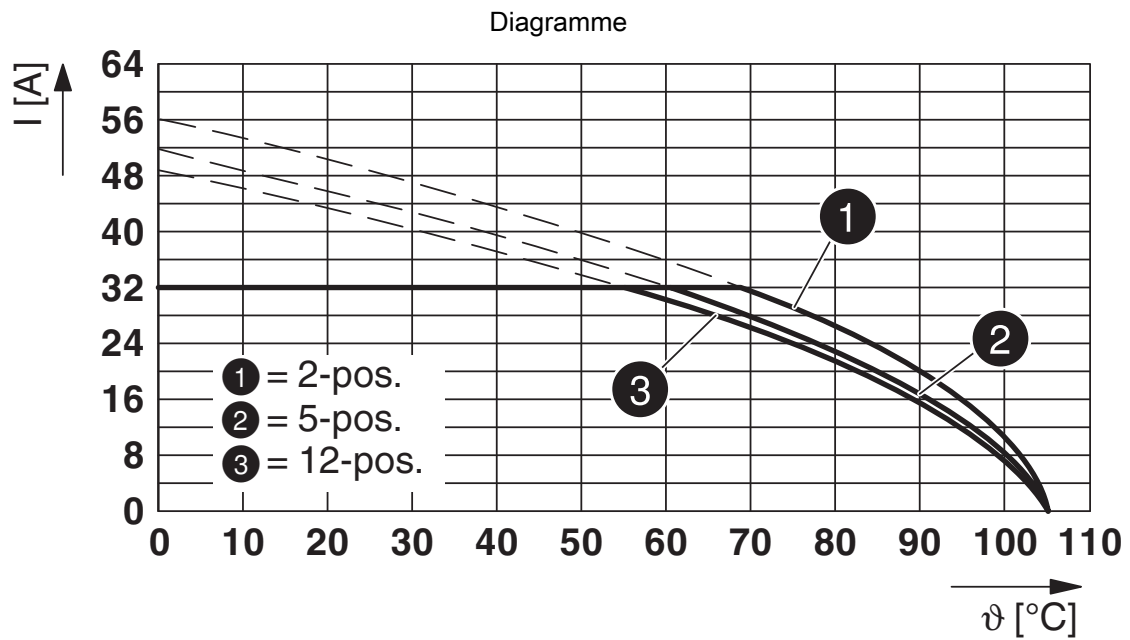
Type : SPC 5/...-ST-7,62 mit DFK-PC 5/...-ST-7,62

SPC 5/ 4-ST-7,62 - Connecteur pour C.I.



1996032

<https://www.phoenixcontact.com/fr/produits/1996032>



Type : SPC 5/...-ST-7,62 avec PC industriel 5/...-ST-7,62

SPC 5/ 4-ST-7,62 - Connecteur pour C.I.




1996032

<https://www.phoenixcontact.com/fr/produits/1996032>

Homologations

 To download certificates, visit the product detail page: <https://www.phoenixcontact.com/fr/produits/1996032>

|  cULus Recognized Identifiant de l'homologation: E60425-19920722 | | | | |
|---|------------------------|--------------------------|-------------|-----------------------|
| | Tension nominale U_N | Intensité nominale I_N | Section AWG | Section mm^2 |
| B | 600 V | 35 A | 24 - 8 | - |
| C | 600 V | 35 A | 24 - 8 | - |

SPC 5/ 4-ST-7,62 - Connecteur pour C.I.



1996032

<https://www.phoenixcontact.com/fr/produits/1996032>

Classifications

ECLASS

| | |
|-------------|----------|
| ECLASS-13.0 | 27460202 |
| ECLASS-15.0 | 27460202 |

ETIM

| | |
|-----------|----------|
| ETIM 10.0 | EC002638 |
|-----------|----------|

UNSPSC

| | |
|-------------|----------|
| UNSPSC 21.0 | 39121400 |
|-------------|----------|

SPC 5/ 4-ST-7,62 - Connecteur pour C.I.



1996032

<https://www.phoenixcontact.com/fr/produits/1996032>

Conformité environnementale

EU RoHS

| | |
|---|----------------------|
| Conforme aux exigences de la directive RoHS | Oui, Aucun exception |
|---|----------------------|

China RoHS

| | |
|--|---|
| Environment friendly use period (EFUP) | EFUP-E |
| | Aucune substance dangereuse au-dessus des valeurs limites |

EU REACH SVHC

| | |
|---|---|
| Indication de substance soumise à autorisation REACH (n° CAS) | Aucun substance na un taux pondéral supérieur à 0,1 % |
|---|---|

EF3.1 Changement climatique

| | |
|---------|---------------|
| CO2e kg | 0,126 kg CO2e |
|---------|---------------|

Phoenix Contact 2026 © - Tous droits réservés
<https://www.phoenixcontact.com>

PHOENIX CONTACT SAS
52 Boulevard de Beaubourg Emerainville
77436 Marne La Vallée Cedex 2 France
+33 (0) 1 60 17 98 98
documentation@phoenixcontact.fr