

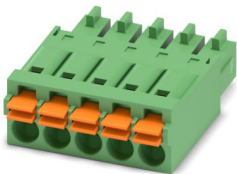
FMC 1,5/ 5-ST-3,5 - Connecteur pour C.I.



1952296

<https://www.phoenixcontact.com/fr/produits/1952296>

Veillez tenir compte du fait que les données affichées dans ce document PDF proviennent de notre catalogue en ligne. Vous trouverez les données complètes dans la documentation utilisateur. Nos conditions générales d'utilisation des téléchargements sont applicables.



Connecteur de plaque conductrice, section nominale: 1,5 mm², coloris: vert, intensité nominale: 8 A, tension de référence (III/2): 160 V, surface des contacts: Sn, type de contact: Connecteur femelle, nombre de potentiels: 5, nombre de rangées: 1, nombre de pôles: 5, nombre de connexions: 5, gamme d'articles: FMC 1,5/..-ST, pas: 3,5 mm, type de raccordement: Raccordement à ressort Push-in, sens d'enfichage conducteur/circuit imprimé: 0 °, système débrochable: COMBICON FMC 1,5 - MCDN 1,5, verrouillage: sans, type de fixation: sans, type de conditionnement: emballé dans un carton

Avantages

- Raccordement Push-in sans outil, avec gain de temps
- Stabilité des contacts garantie sur le long terme par la force d'appui définie
- Commande intuitive grâce aux poussoirs d'actionnement de couleurs distinctives
- Intégration dans la face avant possible car la commande et le raccordement du conducteur se font par le même côté

Données commerciales

Référence	1952296
Conditionnement	250 Unité(s)
Commande minimum	250 Unité(s)
Clé de vente	AABFAA
Product key	AABFAA
GTIN	4017918942885
Poids par pièce (emballage compris)	2,9 g
Poids par pièce (hors emballage)	2,72 g
Numéro du tarif douanier	85366990
Pays d'origine	CN

Caractéristiques techniques

Propriétés du produit

Type de produit	Connecteur de plaque conductrice
Gamme de produits	FMC 1,5/..-ST
Ligne de produits	COMBICON Connectors S
Type	Standard
Nombre de pôles	5
Pas	3,5 mm
Nombre de connexions	5
Nombre de rangées	1
Nombre de potentiels	5
Type de fixation	sans

Propriétés électriques

Propriétés

Intensité nominale I_N	8 A
Tension nominale U_N	160 V
Résistance de contact	1,5 mΩ
Tension de référence (III/3)	160 V
Tension de tenue aux chocs assignée (III/3)	2,5 kV
Tension assignée (III/2)	160 V
Tension de tenue aux chocs assignée (III/2)	2,5 kV
Tension de référence (II/2)	320 V
Tension de tenue aux chocs assignée (II/2)	2,5 kV

Transmission des données

Type de signal	Ethernet
Plage de fréquence	à 100 MHz
Support de transmission	Cuivre
Propriétés de transmission (catégorie)	CAT5
Vitesse de transmission des données	100 Mbit/s

Caractéristiques de raccordement

Technologie de raccordement

Type	Standard
Système de connecteurs	COMBICON FMC 1,5 - MCDN 1,5 COMBICON FMC 1,5 - MCDN 1,5
Section nominale	1,5 mm ²
Type de contact	Connecteur femelle

Verrouillage

Mode de verrouillage	sans
----------------------	------

FMC 1,5/ 5-ST-3,5 - Connecteur pour C.I.



1952296

<https://www.phoenixcontact.com/fr/produits/1952296>

Type de fixation	sans
------------------	------

Raccordement du conducteur

Type de raccordement	Raccordement à ressort Push-in
Sens d'enfichage conducteur/circuit imprimé	0 °
Section de conducteur rigide	0,2 mm ² ... 1,5 mm ²
Section de conducteur souple	0,2 mm ² ... 1,5 mm ²
Section conduct. AWG	24 ... 16
Section de conducteur souple avec embout, sans douille en plastique	0,25 mm ² ... 1,5 mm ²
Section de conducteur souple avec embout et douille en plastique	0,14 mm ² ... 0,75 mm ²
Gabarit a x b / diamètre	2,4 mm x 1,5 mm / 1,6 mm
Longueur à dénuder	10 mm

Données relatives aux embouts sans collier isolant

pince à sertir recommandée	1212034 CRIMPFOX 6
embouts sans collier isolant, selon DIN 46228-1	Section : 0,25 mm ² ; Longueur: 7 mm
	Section : 0,34 mm ² ; Longueur: 7 mm
	Section : 0,5 mm ² ; Longueur: 8 mm ... 10 mm
	Section : 0,75 mm ² ; Longueur: 8 mm ... 10 mm
	Section : 1 mm ² ; Longueur: 8 mm ... 10 mm
	Section : 1,5 mm ² ; Longueur: 10 mm

Données relatives aux embouts avec collier isolant

pince à sertir recommandée	1212034 CRIMPFOX 6
embouts avec collier isolant, selon DIN 46228-4	Section : 0,14 mm ² ; Longueur: 8 mm
	Section : 0,25 mm ² ; Longueur: 8 mm ... 10 mm
	Section : 0,34 mm ² ; Longueur: 8 mm ... 10 mm
	Section : 0,5 mm ² ; Longueur: 8 mm ... 10 mm
	Section : 0,75 mm ² ; Longueur: 10 mm

Indications sur les matériaux

Indication de matériau - contact

Remarque	Conforme à WEEE/RoHS, exempt de trichite suivant la norme CEI 60068-2-82/JEDEC JESD 201
Matériau de contact	Alliage de Cu
Qualité de surface	étamé par trempage à chaud
Surface métallique point de connexion (couche supérieure)	Étain (4 µm - 8 µm Sn)
Surface métallique zone de contact (couche supérieure)	Étain (4 µm - 8 µm Sn)

Indication de matériau - boîtier

Coloris (Boîtiers)	vert (6021)
Matériau isolant	PA
Groupe d'isolant	I
IRC selon CEI 60112	600

FMC 1,5/ 5-ST-3,5 - Connecteur pour C.I.

1952296

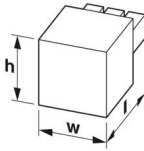
<https://www.phoenixcontact.com/fr/produits/1952296>

Classe d'inflammabilité selon UL 94	V0
Indice d'inflammabilité au fil incandescent GWFI selon EN 60695-2-12	850
Température d'ignition au fil incandescent GWIT selon EN 60695-2-13	775
Température des essais de pression à bille selon la norme EN 60695-10-2	125 °C

Indications sur les matériaux - Élément d'actionnement

Coloris (Élément d'actionnement)	orange (2003)
Matériau isolant	PBT
Groupe d'isolant	IIIa
IRC selon CEI 60112	275
Classe d'inflammabilité selon UL 94	V0

Dimensions

Dessin coté	
Pas	3,5 mm
Largeur [w]	18,25 mm
Hauteur [h]	7,75 mm
Longueur [l]	21,9 mm

Contrôles mécaniques

Raccordement du conducteur

Spécification de contrôle	DIN EN 60999-1 (VDE 0609-1):2000-12
Résultat	Essai réussi

Recherche de dommages et de desserrage des conducteurs

Spécification de contrôle	DIN EN 60999-1 (VDE 0609-1):2000-12
Résultat	Essai réussi

Connexions et déconnexions répétées

Spécification de contrôle	DIN EN 60999-1 (VDE 0609-1):2000-12
Résultat	Essai réussi

Contrôle de traction

Spécification de contrôle	DIN EN 60999-1 (VDE 0609-1):2000-12
Section de conducteur/type de conducteur/effort de traction, valeur nominale/réelle	0,2 mm ² / rigide / > 10 N
	0,2 mm ² / souple / > 10 N
	1,5 mm ² / rigide / > 40 N
	1,5 mm ² / souple / > 40 N

FMC 1,5/ 5-ST-3,5 - Connecteur pour C.I.



1952296

<https://www.phoenixcontact.com/fr/produits/1952296>

Forces d'enfichage et de retrait

Spécification de contrôle	DIN EN 60512-13-2:2006-11
Résultat	Essai réussi
Nombre de cycles	25
Force d'enfichage par pôle env.	8 N
Force de retrait par pôle env.	6 N

Résistance des inscriptions

Spécification de contrôle	DIN EN 60068-2-70:1996-07
Résultat	Essai réussi

Polarisation et détrompage

Spécification de contrôle	DIN EN 60512-13-5:2006-11
Résultat	Essai réussi

Contrôle visuel

Spécification de contrôle	DIN EN 60512-1-1:2003-01
Résultat	Essai réussi

Contrôle des dimensions

Spécification de contrôle	DIN EN 60512-1-2:2003-01
Résultat	Essai réussi

Conditions environnementales et de durée de vie

Essai de durée de vie

Spécification de contrôle	DIN EN 60512-9-1 (VDE 0687-512-9-1):2010-12
Tension de tenue aux chocs au niveau de la mer	2,95 kV
Résistance de passage R_1	1,5 m Ω
Résistance de passage R_2	1,6 m Ω
Nombre de cycles d'enfichage	25
Résistance d'isolement pôles voisins	> 5 M Ω

Contrôle climatique

Spécification de contrôle	DIN EN ISO 6988:1997-03
Sensibilité à la corrosion	0,2 dm ³ SO ₂ sur 300 dm ³ /40 °C/1 cycle
Sensibilité à la chaleur	100 °C/168 h
Tension de tenue aux courants alternatifs	1,39 kV

Essai de résistance aux vibrations

Spécification de contrôle	DIN EN 60068-2-6 (VDE 0468-2-6):2008-10
Fréquence	10 - 150 - 10 Hz
Vitesse de balayage	1 octave/min
Amplitude	0,35 mm (10 Hz ... 60,1 Hz)
Accélération	5g (60,1 Hz ... 150 Hz)
Durée de contrôle par axe	2,5 h
Sens du contrôle	Axes X, Y et Z

FMC 1,5/ 5-ST-3,5 - Connecteur pour C.I.



1952296

<https://www.phoenixcontact.com/fr/produits/1952296>

Conditions ambiantes

Température ambiante (stockage/transport)	-40 °C ... 70 °C
Humidité rel. de l'air (stockage/transport)	30 % ... 70 %
Température ambiante (montage)	-5 °C ... 100 °C
Température ambiante (fonctionnement)	-40 °C ... 100 °C (en fonction de la courbe de derating)

Contrôles électriques

Essai thermique | Groupe d'essais C

Spécification de contrôle	DIN EN 60512-5-1:2003-01
Nombre de pôles testé	20

Résistance d'isolement

Spécification de contrôle	DIN EN 60512-3-1:2003-01
Résistance d'isolement pôles voisins	> 5 MΩ

Distances dans l'air et lignes de fuite |

Spécification de contrôle	DIN EN 60664-1 (VDE 0110-1):2008-01
Groupe d'isolant	I
Résistance aux courants de fuite (DIN EN 60112 (VDE 0303-11))	CTI 600
Tension d'isolement assignée (III/3)	160 V
Tension de tenue aux chocs assignée (III/3)	2,5 kV
valeur minimale de la distance dans l'air - champ non homogène (III/3)	1,5 mm
valeur minimale de la ligne de fuite (III/3)	2 mm
Tension d'isolement assignée (III/2)	160 V
Tension de choc assignée (III/2)	2,5 kV
valeur minimale de la distance dans l'air - champ non homogène (III/2)	1,5 mm
valeur minimale de la ligne de fuite (III/2)	1,5 mm
Tension d'isolement assignée (II/2)	320 V
Tension de tenue aux chocs assignée (II/2)	2,5 kV
valeur minimale de la distance dans l'air - champ non homogène (II/2)	1,5 mm
valeur minimale de la ligne de fuite (II/2)	1,6 mm

Indications sur l'emballage

Type de conditionnement	emballé dans un carton
-------------------------	------------------------

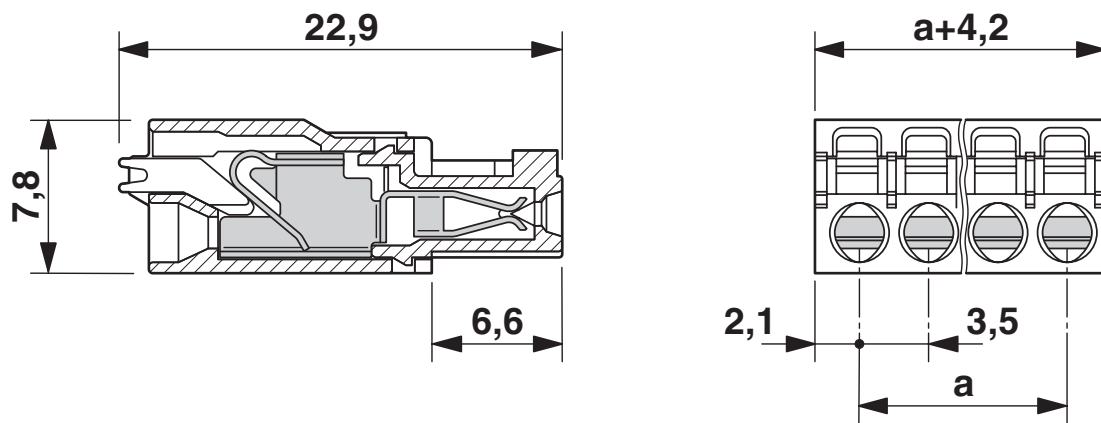
FMC 1,5/ 5-ST-3,5 - Connecteur pour C.I.

1952296

<https://www.phoenixcontact.com/fr/produits/1952296>

Dessins

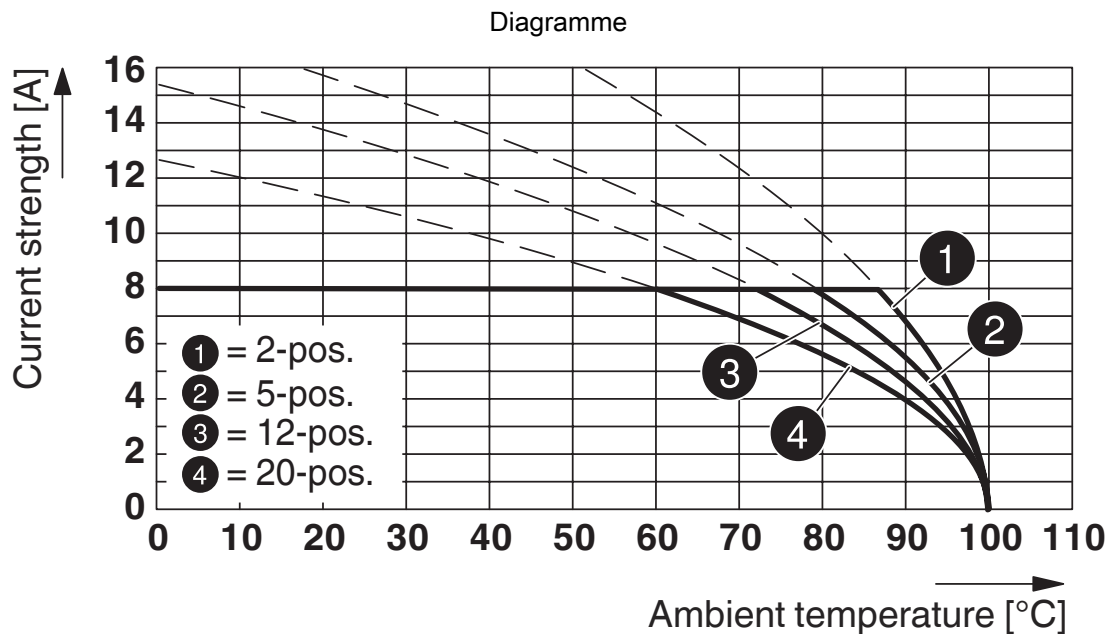
Dessin coté



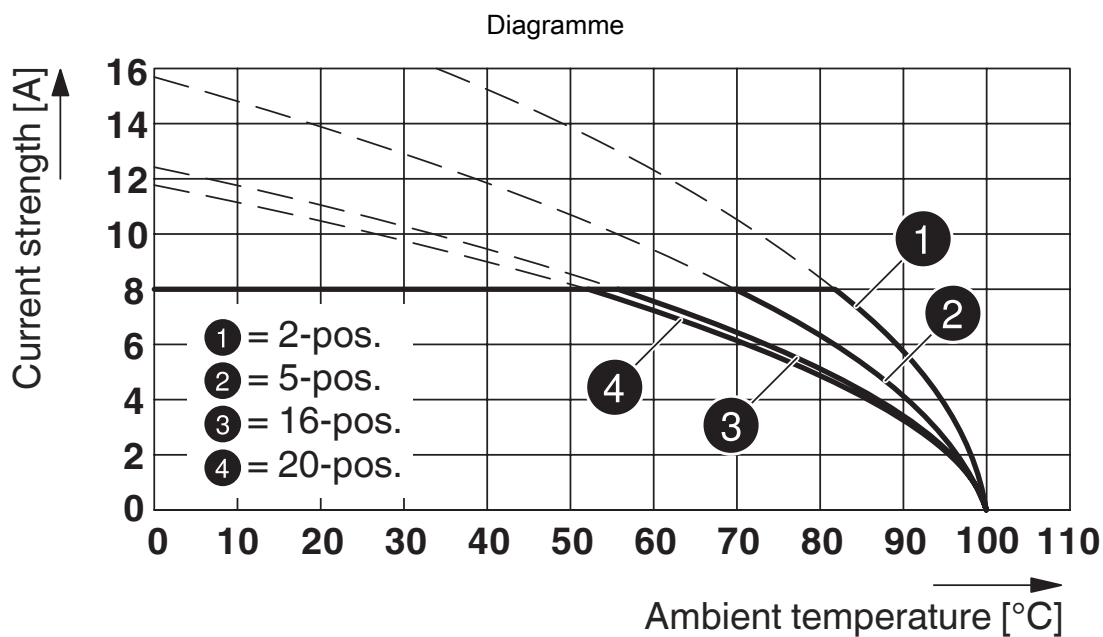
Diagramme



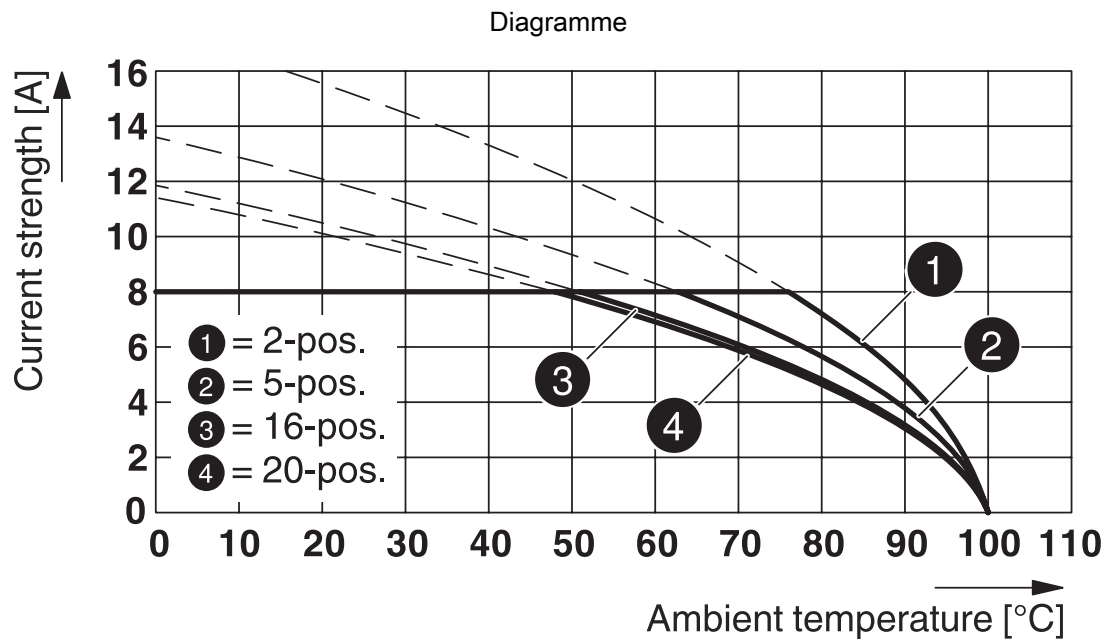
Type : FMC 1,5/...-ST-3,5 avec MCV 1,5/...-G-3,5



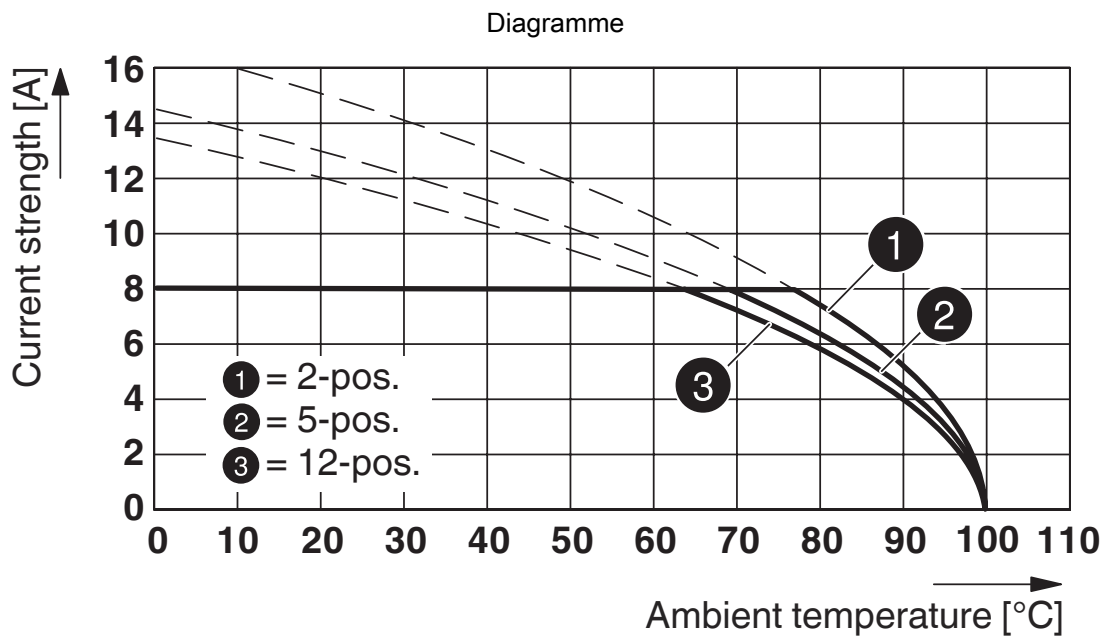
Type : FMC 1,5/...-ST-3,5 avec MCV 1,5/...-G-3,5 P... THR



Typ: FMC 1,5/...-ST-3,5 avec MCDNV 1,5/...-G1-3,5 P...THR



Type : FMC 1,5/...-ST-3,5 avec MCDN 1,5/...-G1-3,5 P26THR



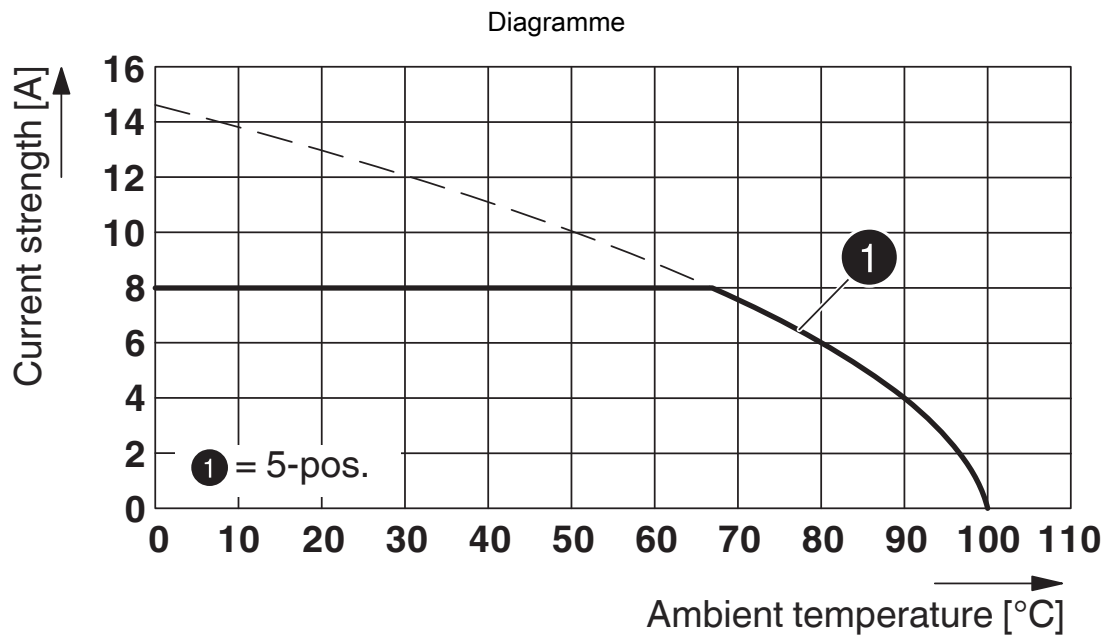
Type : FMC 1,5/...-ST-3,5 avec IFMC 1,5/...-ST-3,5

FMC 1,5/ 5-ST-3,5 - Connecteur pour C.I.

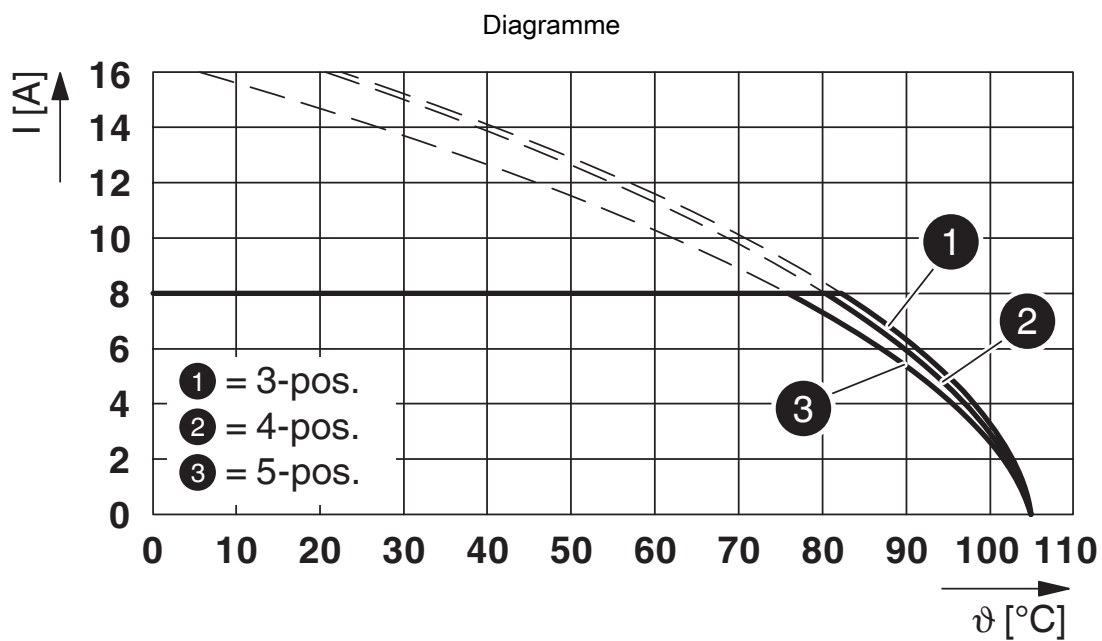


1952296

<https://www.phoenixcontact.com/fr/produits/1952296>



Type : FMC 1,5/... -ST-3,5 avec MCD 1,5/...-G3-3,5 P26 THR MAG



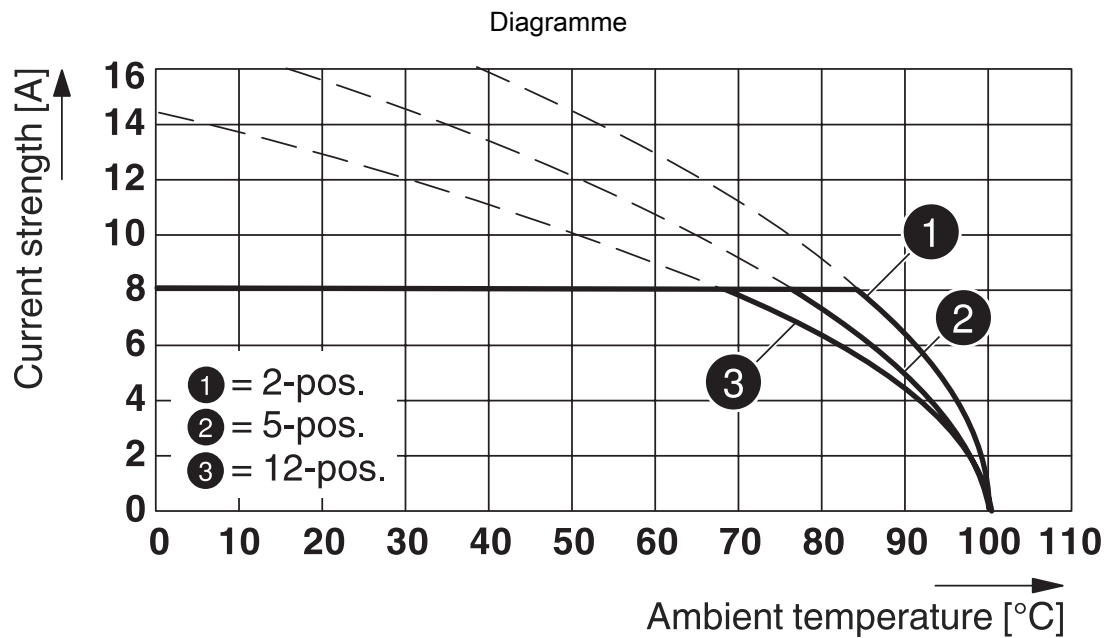
Type : FMC 1,5/...-ST-3,5 avec MCO 1,5/...-G1L-3,5 KMGY

FMC 1,5/ 5-ST-3,5 - Connecteur pour C.I.

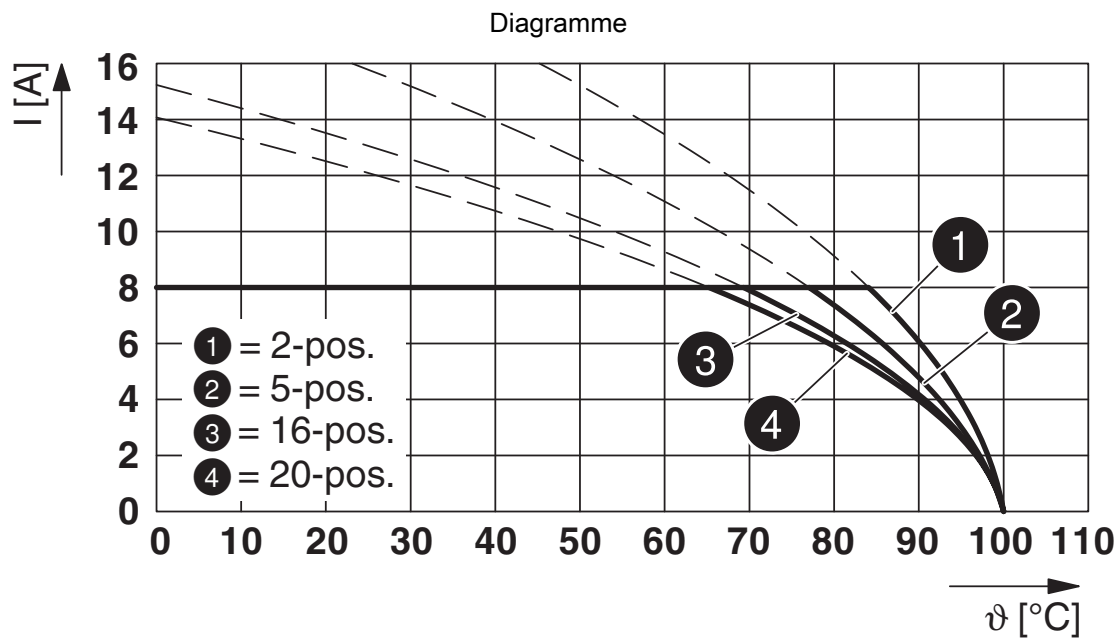


1952296

<https://www.phoenixcontact.com/fr/produits/1952296>



Type : FMC 1,5/...-ST-3,5 avec MC 1,5/...-G-3,5 P... THR



Type : FMC 1,5/...-ST-3,5 avec MCV 1,5/...-G-3,5 THT

FMC 1,5/ 5-ST-3,5 - Connecteur pour C.I.




1952296

<https://www.phoenixcontact.com/fr/produits/1952296>

Homologations

📄 To download certificates, visit the product detail page: <https://www.phoenixcontact.com/fr/produits/1952296>

 cULus Recognized Identifiant de l'homologation: E60425-19920306				
	Tension nominale U_N	Intensité nominale I_N	Section AWG	Section mm^2
B				
Câblage sur le terrain	150 V	8 A	24 - 16	-
C				
Câblage à l'usine	50 V	8 A	24 - 16	-



Approbation du sigle VDE

Identifiant de l'homologation: 40011723



Approbation du sigle VDE

Identifiant de l'homologation: 40011723

FMC 1,5/ 5-ST-3,5 - Connecteur pour C.I.



1952296

<https://www.phoenixcontact.com/fr/produits/1952296>

Classifications

ECLASS

ECLASS-13.0	27460202
ECLASS-15.0	27460202

ETIM

ETIM 10.0	EC002638
-----------	----------

UNSPSC

UNSPSC 21.0	39121400
-------------	----------

FMC 1,5/ 5-ST-3,5 - Connecteur pour C.I.



1952296

<https://www.phoenixcontact.com/fr/produits/1952296>

Conformité environnementale

EU RoHS

Conforme aux exigences de la directive RoHS	Oui, Aucun exception
---	----------------------

China RoHS

Environment friendly use period (EFUP)	EFUP-E
	Aucune substance dangereuse au-dessus des valeurs limites

EU REACH SVHC

Indication de substance soumise à autorisation REACH (n° CAS)	Aucun substance na un taux pondéral supérieur à 0,1 %
---	---

EF3.1 Changement climatique

CO2e kg	0,062 kg CO2e
---------	---------------

Phoenix Contact 2026 © - Tous droits réservés
<https://www.phoenixcontact.com>

PHOENIX CONTACT SAS
52 Boulevard de Beaubourg Emerainville
77436 Marne La Vallée Cedex 2 France
+33 (0) 1 60 17 98 98
documentation@phoenixcontact.fr