

# ZFKDS 2,5-5,08 - Bloc de jonction C.I.

1904969

<https://www.phoenixcontact.com/fr/produits/1904969>

Veillez tenir compte du fait que les données affichées dans ce document PDF proviennent de notre catalogue en ligne. Vous trouverez les données complètes dans la documentation utilisateur. Nos conditions générales d'utilisation des téléchargements sont applicables.



Borne de circuit imprimé, intensité nominale: 24 A, tension de référence (III/2): 400 V, section nominale: 2,5 mm<sup>2</sup>, nombre de potentiels: 1, nombre de rangées: 1, nombre de pôles par rangée: 1, gamme d'articles: ZFKDS(A) 2,5, pas: 5,08 mm, type de raccordement: Raccordement à ressort de traction, montage: Soudage à la vague, sens d'enfichage conducteur/circuit imprimé: 45 °, coloris: vert, Disposition des broches: Brochage linéaire, Longueur de broche [P]: 3,5 mm, nombre de picots par potentiel: 2, type de conditionnement: emballé dans un carton. L'article est juxtaposable à différents nombres de pôles !

## Avantages

- Stabilité des contacts garantie sur le long terme par la force d'appui définie
- L'espace de raccordement à ouverture par tournevis permet un raccordement aisé du conducteur
- Le raccordement oblique permet le positionnement de plusieurs rangées sur le circuit imprimé
- L'encliquetage latéral permet une mise en place personnalisée de différents nombres de pôles
- Les doubles picots de soudage réduisent la contrainte mécanique des points de soudage

## Données commerciales

Référence	1904969
Conditionnement	50 Unité(s)
Commande minimum	50 Unité(s)
Clé de vente	AAMMAB
Product key	AAMMAB
GTIN	4017918188719
Poids par pièce (emballage compris)	1,353 g
Poids par pièce (hors emballage)	1,349 g
Numéro du tarif douanier	85369010
Pays d'origine	PL

## Caractéristiques techniques

### Propriétés du produit

Type de produit	Borne de circuit imprimé
Gamme de produits	ZFKDS(A) 2,5
Ligne de produits	COMBICON Terminals M
Type	Bloc de jonction pour C.I. juxtaposable
Nombre de pôles	1
Pas	5,08 mm
Nombre de connexions	1
Nombre de rangées	1
Nombre de potentiels	1
Tracé brochage	Brochage linéaire
Nombre de picots par potentiel	2

### Propriétés électriques

#### Propriétés

Intensité nominale $I_N$	24 A
Tension nominale $U_N$	400 V
Tension de référence (III/3)	250 V
Tension de tenue aux chocs assignée (III/3)	4 kV
Tension assignée (III/2)	400 V
Tension de tenue aux chocs assignée (III/2)	4 kV
Tension de référence (II/2)	630 V
Tension de tenue aux chocs assignée (II/2)	4 kV

### Caractéristiques de raccordement

#### Technologie de raccordement

Type	Bloc de jonction pour C.I. juxtaposable
Section nominale	2,5 mm <sup>2</sup>

#### Raccordement du conducteur

Type de raccordement	Raccordement à ressort de traction
Section de conducteur rigide	0,2 mm <sup>2</sup> ... 4 mm <sup>2</sup>
Section de conducteur souple	0,2 mm <sup>2</sup> ... 2,5 mm <sup>2</sup>
Section conduct. AWG	24 ... 12
Section de conducteur souple avec embout, sans douille en plastique	0,25 mm <sup>2</sup> ... 2,5 mm <sup>2</sup>
Section de conducteur souple avec embout et douille en plastique	0,25 mm <sup>2</sup> ... 1,5 mm <sup>2</sup>
Longueur à dénuder	7 mm

### Montage

Type de montage	Soudage à la vague
-----------------	--------------------

Tracé brochage	Brochage linéaire
----------------	-------------------

### Indications sur les matériaux

#### Indication de matériau - contact

Remarque	Conforme à WEEE/RoHS, exempt de trichite suivant la norme CEI 60068-2-82/JEDEC JESD 201
Matériau de contact	Alliage de Cu
Qualité de surface	étamage galvanique
Surface métallique point de connexion (couche supérieure)	Etain (10 µm - 16 µm Sn)
Surface métallique zone de soudage (couche supérieure)	Etain (10 µm - 16 µm Sn)

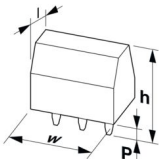
#### Indication de matériau - boîtier

Coloris (Boîtiers)	vert (6021)
Matériau isolant	PA
Groupe d'isolant	I
IRC selon CEI 60112	600
Classe d'inflammabilité selon UL 94	V0
Indice d'inflammabilité au fil incandescent GWFI selon EN 60695-2-12	850
Température d'ignition au fil incandescent GWIT selon EN 60695-2-13	775
Température des essais de pression à bille selon la norme EN 60695-10-2	125 °C

#### Indications sur les matériaux - Élément d'actionnement

Coloris (Élément d'actionnement)	vert (6021)
----------------------------------	-------------

### Dimensions

Dessin coté	
Pas	5,08 mm
Largeur [w]	5,08 mm
Hauteur [h]	17,7 mm
Longueur [l]	16,85 mm
Hauteur de montage	14,2 mm
Longueur du picot de soudage [P]	3,5 mm
Dimensions des picots	0,8 x 0,8 mm

#### Conception de circuits imprimés

Diamètre de perçage	1,3 mm
---------------------	--------

### Contrôles mécaniques

## Recherche de dommages et de desserrage des conducteurs

Spécification de contrôle	DIN EN 60999-1 (VDE 0609-1):2000-12
Résultat	Essai réussi

## Contrôle de traction

Spécification de contrôle	DIN EN 60999-1 (VDE 0609-1):2000-12
Section de conducteur/type de conducteur/effort de traction, valeur nominale/réelle	0,2 mm <sup>2</sup> / rigide / > 10 N
	0,2 mm <sup>2</sup> / souple / > 10 N
	4 mm <sup>2</sup> / rigide / > 60 N
	2,5 mm <sup>2</sup> / souple / > 50 N

## Contrôles électriques

## Essai d'échauffement

Spécification de contrôle	DIN EN CEI 60947-7-4 (VDE 0611-7-4):2019-10
Exigence contrôle de l'échauffement	Le total de la température ambiante et de l'échauffement du bloc de jonction du circuit imprimé ne doit pas dépasser la limite supérieure de température.

## Résistance aux courants de courte durée

Spécification de contrôle	DIN EN CEI 60947-7-4 (VDE 0611-7-4):2019-10
---------------------------	---

## Résistance d'isolement

Spécification de contrôle	DIN EN 60512-3-1:2003-01
Résistance d'isolement pôles voisins	> 5 M $\Omega$

## Distances dans l'air et lignes de fuite |

Spécification de contrôle	DIN EN CEI 60947-7-4 (VDE 0611-7-4):2019-10
Groupe d'isolant	I
Résistance aux courants de fuite (DIN EN 60112 (VDE 0303-11))	CTI 600
Tension d'isolement assignée (III/3)	250 V
Tension de tenue aux chocs assignée (III/3)	4 kV
valeur minimale de la distance dans l'air - champ non homogène (III/3)	3 mm
valeur minimale de la ligne de fuite (III/3)	3,2 mm
Tension d'isolement assignée (III/2)	400 V
Tension de choc assignée (III/2)	4 kV
valeur minimale de la distance dans l'air - champ non homogène (III/2)	3 mm
valeur minimale de la ligne de fuite (III/2)	3 mm
Tension d'isolement assignée (II/2)	630 V
Tension de tenue aux chocs assignée (II/2)	4 kV
valeur minimale de la distance dans l'air - champ non homogène (II/2)	3 mm
valeur minimale de la ligne de fuite (II/2)	3,2 mm

## Conditions environnementales et de durée de vie

## Essai de résistance aux vibrations

Spécification de contrôle	DIN EN 60068-2-6 (VDE 0468-2-6):2008-10
Fréquence	10 - 150 - 10 Hz
Vitesse de balayage	1 octave/min
Amplitude	0,35 mm (10 Hz ... 60,1 Hz)
Accélération	5g (60,1 Hz ... 150 Hz)
Durée de contrôle par axe	2,5 h
Sens du contrôle	Axes X, Y et Z

## Essai au fil incandescent

Spécification de contrôle	DIN EN 60695-2-10 (VDE 0471-2-10):2014-04
Température	850 °C
Temps d'action	5 s

## Vieillessement

Spécification de contrôle	DIN EN CEI 60947-7-4 (VDE 0611-7-4):2019-10
---------------------------	---

## Conditions ambiantes

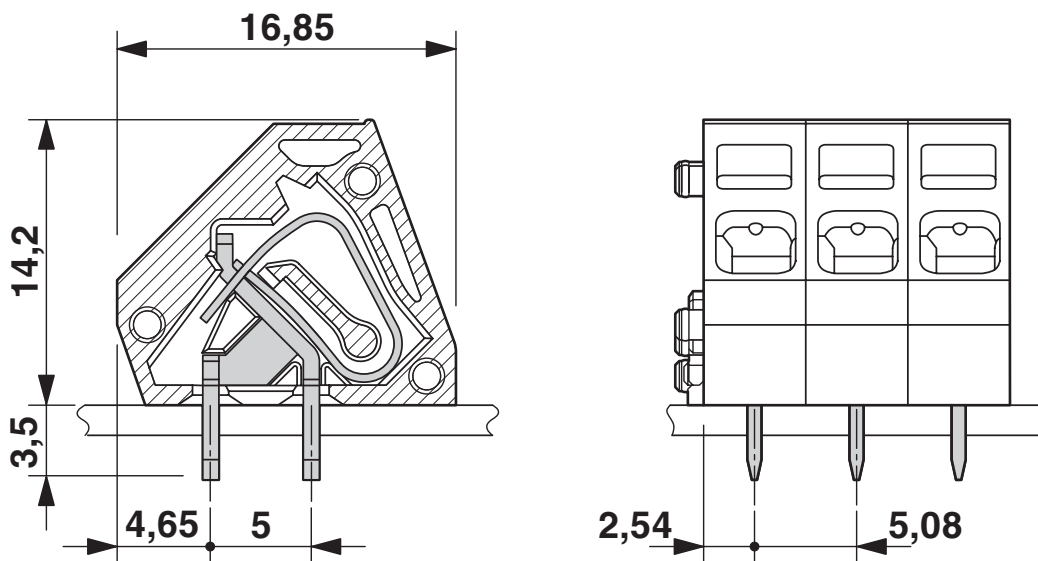
Température ambiante (stockage/transport)	-40 °C ... 70 °C
Humidité rel. de l'air (stockage/transport)	30 % ... 70 %
Température ambiante (montage)	-5 °C ... 100 °C
Température ambiante (fonctionnement)	-40 °C ... 105 °C (En fonction de la courbe de capacité de courant / de derating)

## Indications sur l'emballage

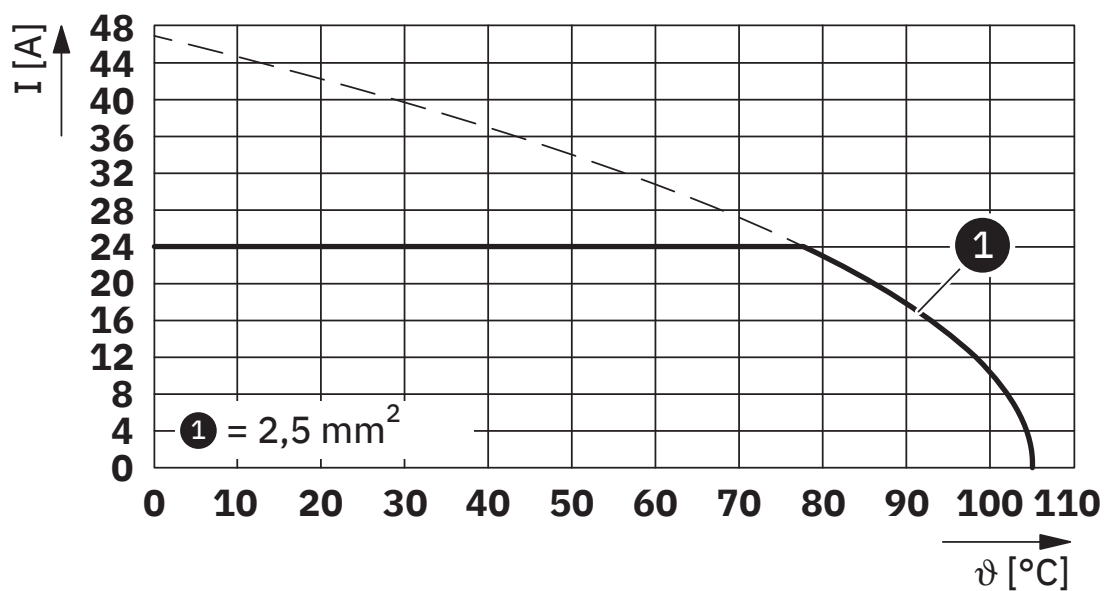
Type de conditionnement	emballé dans un carton
-------------------------	------------------------

Dessins

Dessin coté



Diagramme



Type : ZFKDS 2,5-5,08

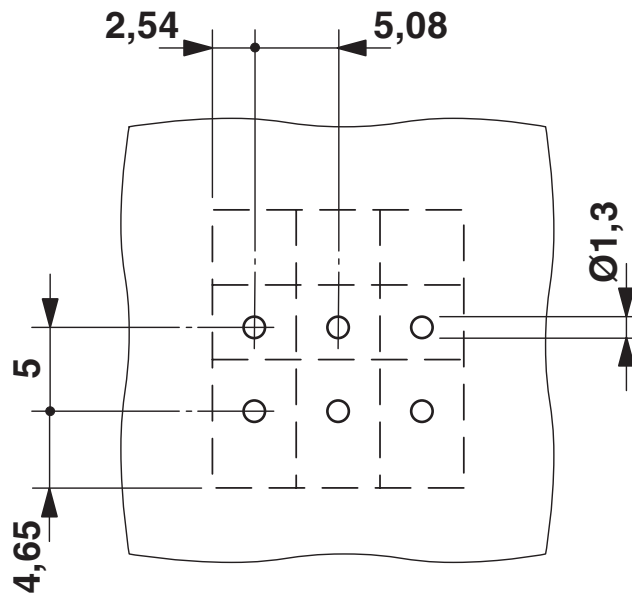
# ZFKDS 2,5-5,08 - Bloc de jonction C.I.

1904969

<https://www.phoenixcontact.com/fr/produits/1904969>



Gabarit perçage / géom. pastille soudage



# ZFKDS 2,5-5,08 - Bloc de jonction C.I.




1904969

<https://www.phoenixcontact.com/fr/produits/1904969>

## Homologations

📄 To download certificates, visit the product detail page: <https://www.phoenixcontact.com/fr/produits/1904969>

 <b>cULus Recognized</b> Identifiant de l'homologation: E60425-19941111				
	Tension nominale $U_N$	Intensité nominale $I_N$	Section AWG	Section $\text{mm}^2$
B	250 V	10 A	26 - 12	-
D	300 V	10 A	26 - 12	-

1904969

<https://www.phoenixcontact.com/fr/produits/1904969>

## Classifications

### ECLASS

ECLASS-13.0	27460101
ECLASS-15.0	27460101

### ETIM

ETIM 10.0	EC002643
-----------	----------

### UNSPSC

UNSPSC 21.0	39121400
-------------	----------

## Conformité environnementale

### EU RoHS

Conforme aux exigences de la directive RoHS

Oui, Aucun exception

### China RoHS

Environment friendly use period (EFUP)

EFUP-E

Aucune substance dangereuse au-dessus des valeurs limites

### EU REACH SVHC

Indication de substance soumise à autorisation REACH (n° CAS)

Aucun substance na un taux pondéral supérieur à 0,1 %