

VC-MP-T2-R-M25 - Capot



1886647

<https://www.phoenixcontact.com/fr/produits/1886647>

Veillez tenir compte du fait que les données affichées dans ce document PDF proviennent de notre catalogue en ligne. Vous trouverez les données complètes dans la documentation utilisateur. Nos conditions générales d'utilisation des téléchargements sont applicables.



Capot, Famille d'articles: VARIOCON, design: VC2, coloris: gris, Si vous utilisez des câbles à fibre optique, respectez les rayons de courbure spécifiés par le constructeur

Données commerciales

Référence	1886647
Conditionnement	5 Unité(s)
Commande minimum	5 Unité(s)
Clé de vente	ABLAAB
Product key	ABLAAB
GTIN	4017918848064
Poids par pièce (emballage compris)	270,189 g
Poids par pièce (hors emballage)	270,189 g
Numéro du tarif douanier	85389099
Pays d'origine	PL

Caractéristiques techniques

Remarques

Consigne de sécurité

<p>Consigne de sécurité</p>	<p>AVERTISSEMENT : les connecteurs ne doivent pas être déconnectés ou connectés sous charge. Un non-respect et une utilisation non conforme peuvent conduire à des dommages matériels et/ou corporels.</p> <ul style="list-style-type: none"> • AVERTISSEMENT : ne mettre en service que des produits en parfait état de fonctionnement. Vérifier régulièrement que les produits ne présentent aucun dommage. Mettre immédiatement les produits défectueux hors service. Remplacer les produits endommagés. Toute réparation est impossible. • AVERTISSEMENT : l'installation et l'utilisation du produit sont strictement réservées à des électriciens professionnels qualifiés en tenant compte des consignes de sécurité suivantes. Le personnel qualifié doit être familiarisé avec les principes de base de l'électrotechnique. Il doit être en mesure de reconnaître et d'éviter les dangers. Le symbole correspondant sur l'emballage indique qu'un personnel qualifié en électrotechnique est requis pour l'installation et l'exploitation. • Les produits sont destinés à une utilisation dans les domaines de la construction d'appareils électriques, d'installations et d'automates. • Lors de l'utilisation des connecteurs à l'extérieur, ces derniers doivent être tout particulièrement protégés des influences environnementales. • Il est interdit de manipuler ou d'ouvrir les produits confectionnés de manière inadéquate. • Utiliser uniquement des contre-fiches avec les spécifications des normes indiquées dans les caractéristiques techniques (p. ex. celles indiquées dans les accessoires du produit sur le web à l'adresse phoenixcontact.com/products). • En cas d'utilisation directe du produit en relation avec des marques étrangères, la responsabilité incombe à l'utilisateur. • Pour des tensions de service > 50 VAC, les boîtiers de connecteurs conducteurs doivent être mis à la terre • Veiller à ce que la terre fonctionnelle ou de protection soit raccordée correctement. • Pour la combinaison de plusieurs circuits électriques dans un câble et/ou un connecteur, les normes suivantes s'appliquent : VDE 0100/1.97 § 411.1.3.2 et DIN EN 60 204/11.98 § 14.1.3 • Tenir compte des caractéristiques techniques correspondantes. Les indications peuvent être trouvées aux emplacements suivants : <ul style="list-style-type: none"> o Sur le produit o Sur l'étiquette d'emballage o Dans la documentation fournie o Sur le web à l'adresse phoenixcontact.com/products dans le produit • Utiliser uniquement les outils recommandés par Phoenix Contact
-----------------------------	---

	<ul style="list-style-type: none"> • Les instructions d'installation/documents Design In disponibles sur le web à l'adresse phoenixcontact.com/produits dans la zone de téléchargement dans le produit doivent être respectés. • Protéger les connecteurs non enfichés avec un cache de protection. Les accessoires adéquats sont disponibles dans le domaine des accessoires de l'article sur le web à l'adresse phoenixcontact.com/produits dans le produit • Utiliser le connecteur uniquement lorsqu'il est enfiché à fond. • Lors de la pose du conducteur, veiller à ce que la charge de traction exercée sur les connecteurs ne soit pas supérieure aux limites normatives fixées. • Respecter le rayon de courbure minimum du câble. Poser le conducteur sans le soumettre à une torsion. • En mode de fonctionnement normal, le connecteur se réchauffe. En fonction des conditions ambiantes, la surface du connecteur peut continuer à se réchauffer. Dans ce cas, il incombe à l'utilisateur d'apposer les panneaux d'avertissement (ex. DIN EN ISO 13732-1:2008-12).
--	---

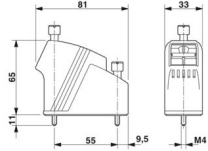
Propriétés du produit

Type de produit	Capot
Type de boîtier	Capot passe-câble
Gamme de produits	VARIOCON
Type	VC2
Nombre de sorties de câble	1
Nombre de prises	3
Type de presse-étoupe	M25
Blindé	non
Sortie du câble	incliné

Caractéristiques de raccordement

Couple de serrage	1,2 ... 1,8 Nm
-------------------	----------------

Dimensions

Dessin coté	
Largeur	33 mm
Hauteur	65 mm
Longueur	81 mm

Indications sur les matériaux

Coloris	gris
Couleur de la partie du boîtier	gris
Matériau Boîtier	Zinc injecté

VC-MP-T2-R-M25 - Capot



1886647

<https://www.phoenixcontact.com/fr/produits/1886647>

Matériau	NBR (Joint torique)
Matériau Joint	EPDM
Classe d'inflammabilité selon UL 94	V0
Matériau de vis de verrouillage	Laiton, nickelé

Propriétés mécaniques

Caractéristiques mécaniques

Type de presse-étoupe	M25
Type de verrouillage	Vis

Conditions environnementales et de durée de vie

Conditions ambiantes

Indice de protection	IP67 (CEI 60529)
	IP65/IP66/IP67
Température ambiante (fonctionnement)	-40 °C ... 125 °C

VC-MP-T2-R-M25 - Capot

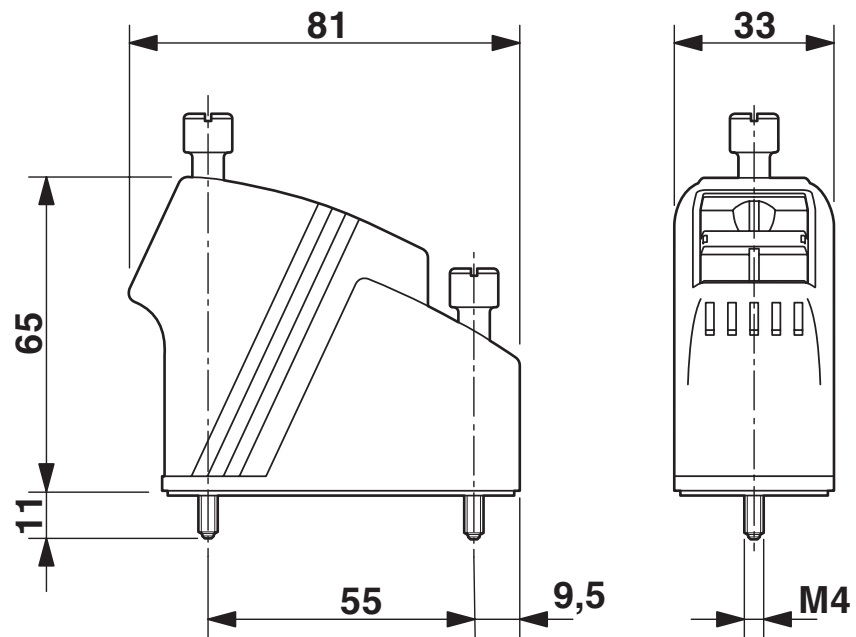
1886647

<https://www.phoenixcontact.com/fr/produits/1886647>



Dessins

Dessin coté



Classifications

ECLASS

ECLASS-13.0	27440202
ECLASS-15.0	27440202

ETIM

ETIM 10.0	EC000437
-----------	----------

UNSPSC

UNSPSC 21.0	31261500
-------------	----------

Conformité environnementale

EU RoHS

Conforme aux exigences de la directive RoHS	Oui, Aucun exception
---	----------------------

China RoHS

Environment friendly use period (EFUP)	EFUP-E
	Aucune substance dangereuse au-dessus des valeurs limites

EU REACH SVHC

Indication de substance soumise à autorisation REACH (n° CAS)	Aucun substance na un taux pondéral supérieur à 0,1 %
---	---

EF3.1 Changement climatique

CO2e kg	4,456 kg CO2e
---------	---------------