

# VC-K-KV-PG16 1X3/1X8 - Presse-étoupe



1885376

<https://www.phoenixcontact.com/fr/produits/1885376>

Veillez tenir compte du fait que les données affichées dans ce document PDF proviennent de notre catalogue en ligne. Vous trouverez les données complètes dans la documentation utilisateur. Nos conditions générales d'utilisation des téléchargements sont applicables.



Demi-connexion vissée Pg16 en plastique, composée d'un joint d'étanchéité caoutchouc avec plusieurs trous (1 x 3 mm / 1 x 8 mm) et d'une vis de pression, pour manchons pour presse-étoupe VC-M-KV-PG16.....

## Données commerciales

|                                     |  |
|-------------------------------------|--|
| Référence                           | 1885376                                    |
| Conditionnement                     | 5 Unité(s)                                 |
| Commande minimum                    | 5 Unité(s)                                 |
| Remarque                            | Fabrication à la commande (pas de reprise) |
| Clé de vente                        | ABLAZA                                     |
| Product key                         | ABLAZA                                     |
| GTIN                                | 4017918176471                              |
| Poids par pièce (emballage compris) | 10,413 g                                   |
| Poids par pièce (hors emballage)    | 10,413 g                                   |
| Numéro du tarif douanier            | 39269097                                   |
| Pays d'origine                      | PL   |

## Caractéristiques techniques

### Remarques

#### Consigne de sécurité

|                             |   |
|-----------------------------|---|
| <p>Consigne de sécurité</p> | <p>AVERTISSEMENT : les connecteurs ne doivent pas être déconnectés ou connectés sous charge. Un non-respect et une utilisation non conforme peuvent conduire à des dommages matériels et/ou corporels.</p> <ul style="list-style-type: none"> <li>• AVERTISSEMENT : ne mettre en service que des produits en parfait état de fonctionnement. Vérifier régulièrement que les produits ne présentent aucun dommage. Mettre immédiatement les produits défectueux hors service. Remplacer les produits endommagés. Toute réparation est impossible.</li> <li>• AVERTISSEMENT : l'installation et l'utilisation du produit sont strictement réservées à des électriciens professionnels qualifiés en tenant compte des consignes de sécurité suivantes. Le personnel qualifié doit être familiarisé avec les principes de base de l'électrotechnique. Il doit être en mesure de reconnaître et d'éviter les dangers. Le symbole correspondant sur l'emballage indique qu'un personnel qualifié en électrotechnique est requis pour l'installation et l'exploitation.</li> <li>• Les produits sont destinés à une utilisation dans les domaines de la construction d'appareils électriques, d'installations et d'automates.</li> <li>• Lors de l'utilisation des connecteurs à l'extérieur, ces derniers doivent être tout particulièrement protégés des influences environnementales.</li> <li>• Il est interdit de manipuler ou d'ouvrir les produits confectionnés de manière inadéquate.</li> <li>• Utiliser uniquement des contre-fiches avec les spécifications des normes indiquées dans les caractéristiques techniques (p. ex. celles indiquées dans les accessoires du produit sur le web à l'adresse <a href="https://www.phoenixcontact.com/products">phoenixcontact.com/products</a>).</li> <li>• En cas d'utilisation directe du produit en relation avec des marques étrangères, la responsabilité incombe à l'utilisateur.</li> <li>• Pour des tensions de service &gt; 50 VAC, les boîtiers de connecteurs conducteurs doivent être mis à la terre</li> <li>• Veiller à ce que la terre fonctionnelle ou de protection soit raccordée correctement.</li> <li>• Pour la combinaison de plusieurs circuits électriques dans un câble et/ou un connecteur, les normes suivantes s'appliquent : VDE 0100/1.97 § 411.1.3.2 et DIN EN 60 204/11.98 § 14.1.3</li> <li>• Tenir compte des caractéristiques techniques correspondantes. Les indications peuvent être trouvées aux emplacements suivants :             <ul style="list-style-type: none"> <li>o Sur le produit</li> <li>o Sur l'étiquette d'emballage</li> <li>o Dans la documentation fournie</li> <li>o Sur le web à l'adresse <a href="https://www.phoenixcontact.com/products">phoenixcontact.com/products</a> dans le produit</li> </ul> </li> <li>• Utiliser uniquement les outils recommandés par Phoenix Contact</li> </ul> |
|-----------------------------|---|

|  |   |
|--|---|
|  | <ul style="list-style-type: none"> <li>• Les instructions d'installation/documents Design In disponibles sur le web à l'adresse <a href="https://www.phoenixcontact.com/produits">phoenixcontact.com/produits</a> dans la zone de téléchargement dans le produit doivent être respectés.</li> <li>• Protéger les connecteurs non enfichés avec un cache de protection. Les accessoires adéquats sont disponibles dans le domaine des accessoires de l'article sur le web à l'adresse <a href="https://www.phoenixcontact.com/produits">phoenixcontact.com/produits</a> dans le produit</li> <li>• Utiliser le connecteur uniquement lorsqu'il est enfiché à fond.</li> <li>• Lors de la pose du conducteur, veiller à ce que la charge de traction exercée sur les connecteurs ne soit pas supérieure aux limites normatives fixées.</li> <li>• Respecter le rayon de courbure minimum du câble. Poser le conducteur sans le soumettre à une torsion.</li> <li>• En mode de fonctionnement normal, le connecteur se réchauffe. En fonction des conditions ambiantes, la surface du connecteur peut continuer à se réchauffer. Dans ce cas, il incombe à l'utilisateur d'apposer les panneaux d'avertissement (ex. DIN EN ISO 13732-1:2008-12).</li> </ul> |
|--|---|

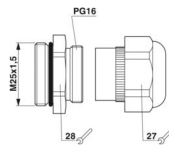
## Propriétés du produit

|                       |                           |
|-----------------------|---------------------------|
| Type de produit       | Connexion vissée multiple |
| Gamme de produits     | VARIOCON                  |
| Nombre de conducteurs | 2                         |
| Type de presse-étoupe | Demi-connexion vissée     |
| Blindé                | non                       |

## Caractéristiques de raccordement

|                             |                           |
|-----------------------------|---------------------------|
| Diamètre extérieur du câble | 2,7 mm ... 3 mm (Câble 1) |
|-----------------------------|---------------------------|

## Dimensions

|                              |  |
|------------------------------|--|
| Dessin coté                  |  |
| Largeur                      | 29,5 mm  |
| Hauteur                      | 29,5 mm  |
| Longueur                     | 25 mm  |
| Ouverture écrou-chapeau      | 27 mm  |
| Type de filetage, côté joint | Pg16   |

## Indications sur les matériaux

|                             |               |
|-----------------------------|---------------|
| Coloris                     | gris          |
| Matériau Joint              | PVC           |
| Matériau Raccordement vissé | Polycarbonate |
| Matériau du joint           | TPE           |

## Câble/conducteur

# VC-K-KV-PG16 1X3/1X8 - Presse-étoupe



1885376

<https://www.phoenixcontact.com/fr/produits/1885376>

|                                     |                           |
|-------------------------------------|---------------------------|
| Diamètre extérieur du câble Câble 1 | 2,7 mm ... 3 mm (Câble 1) |
|-------------------------------------|---------------------------|

## Propriétés mécaniques

### Caractéristiques mécaniques

|                       |                       |
|-----------------------|-----------------------|
| Type de presse-étoupe | Demi-connexion vissée |
|-----------------------|-----------------------|

## Conditions environnementales et de durée de vie

### Conditions ambiantes

|                                       |                   |
|---------------------------------------|-------------------|
| Indice de protection                  | IP65              |
|                                       | IP65              |
| Température ambiante (fonctionnement) | -20 °C ... 100 °C |

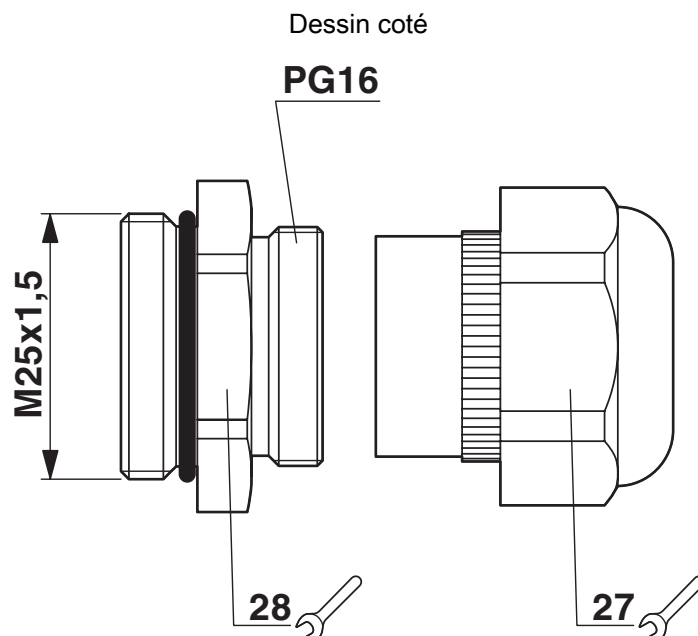
# VC-K-KV-PG16 1X3/1X8 - Presse-étoupe

1885376

<https://www.phoenixcontact.com/fr/produits/1885376>



## Dessins



1885376

<https://www.phoenixcontact.com/fr/produits/1885376>

## Classifications

### ECLASS

|             |          |
|-------------|----------|
| ECLASS-13.0 | 27140801 |
| ECLASS-15.0 | 27140801 |

### ETIM

|           |          |
|-----------|----------|
| ETIM 10.0 | EC000441 |
|-----------|----------|

### UNSPSC

|             |          |
|-------------|----------|
| UNSPSC 21.0 | 39121300 |
|-------------|----------|

1885376

<https://www.phoenixcontact.com/fr/produits/1885376>

## Conformité environnementale

### EU RoHS

Conforme aux exigences de la directive RoHS

Oui, Aucun exception

### China RoHS

Environment friendly use period (EFUP)

EFUP-E

Aucune substance dangereuse au-dessus des valeurs limites

### EU REACH SVHC

Indication de substance soumise à autorisation REACH (n° CAS)

Aucun substance na un taux pondéral supérieur à 0,1 %

### EF3.1 Changement climatique

CO2e kg

0,183 kg CO2e

Phoenix Contact 2026 © - Tous droits réservés

<https://www.phoenixcontact.com>

PHOENIX CONTACT SAS

52 Boulevard de Beaubourg Emerainville

77436 Marne La Vallée Cedex 2 France

+33 (0) 1 60 17 98 98

[documentation@phoenixcontact.fr](mailto:documentation@phoenixcontact.fr)