

VMS-C/S7/40/HA/2K0/101/0,6M - Câble



1879497

<https://www.phoenixcontact.com/fr/produits/1879497>

Veillez tenir compte du fait que les données affichées dans ce document PDF proviennent de notre catalogue en ligne. Vous trouverez les données complètes dans la documentation utilisateur. Nos conditions générales d'utilisation des téléchargements sont applicables.



Câble de migration, bloc de bornes SIEMENS de type K0 compris, pour mettre à niveau les systèmes Siemens SIMATIC® S7-300/ET 200M vers Siemens SIMATIC® ET 200SP HA (pour une solution à 2 niveaux avec rack). Conversion 6ES7322-1HF10-0AA0 ou 6ES7322-1HF80-0AA0 vers 6DL1132-6HD50-0PK0, longueur du câble : 0,6 m

Données commerciales

Référence	1879497
Conditionnement	1 Unité(s)
Commande minimum	1 Unité(s)
Clé de vente	DK226S
Product key	DK226S
GTIN	4067923543874
Poids par pièce (emballage compris)	450 g
Poids par pièce (hors emballage)	193,7 g
Numéro du tarif douanier	85444290
Pays d'origine	Les informations concernant le pays d'origine sont fournies lors de la livraison.

Caractéristiques techniques

Propriétés du produit

Type de produit	Câble préconfectionné
-----------------	-----------------------

Conditions environnementales et de durée de vie

Conditions ambiantes

Indice de protection	IP20
Indice de protection (Emplacement de montage)	≥ IP54
Température ambiante (fonctionnement)	-20 °C ... 60 °C
Température ambiante (stockage/transport)	-40 °C ... 80 °C
Altitude	≤ 2000 m (En cas d'altitude > 2000 m ... ≤ 3000 m, le facteur de correction de 0,88 s'appliquant à la température ambiante (fonctionnement) doit être respecté.)

Propriétés électriques

Tension de service	≤ 250 V AC/DC
Durée d'enclenchement	100 % ED
Courant (par chemin)	≤ 5 A

Mise à niveau de Siemens SIMATIC® S7-300/ET 200M vers Siemens SIMATIC® ET 200SP HA

Migration	6ES7322-1HF10-0AA0 (DO8) -> 6DL1132-6HD50-0PK0 (2x RQ4)
	6ES7322-1HF80-0AA0 (DO8) -> 6DL1132-6HD50-0PK0 (2x RQ4)

Câble/conducteur

Longueur du câble	0,6 m
-------------------	-------

1X1.5 [PE H]

Style UL AWM	11575
Type	1X1.5 [PE H]
Type de conducteur	Fils individuels
Structure du conducteur ligne de signal	28x 0,25 mm
AWG ligne de signaux	16
Section de câble	1x 1,5 mm ²
Diamètre de fil avec isolant	2,2 mm ±0,1 mm
Gaine extérieure, matériau	FR-PE, sans halogène
Gaine extérieure, couleur	bleu
Résistance de la ligne	≤ 13,3 Ω/km (20 °C)
Résistance d'isolement	≥ 100 MΩ*km (20 °C)
Absence d'halogène	d'après IEC 60754-1
	selon VDE 0482-754-1
Résistance à la propagation des flammes	UL 2556 Vertical Flame FV-1
	CSA FT-1

1879497

<https://www.phoenixcontact.com/fr/produits/1879497>

	CEI 60332-1-2 (conduite)
	VDE 0482 partie 332-1-2
Résistance à l'huile	contre les projections occasionnelles (conduite)
Version de câble	Câble pour un module

Caractéristiques de raccordement

Raccordement 1

Type de raccordement	Raccord enfichable
Nombre de connexions	2
Remarque	SIMATIC® ET 200SP HA, bloc de jonction, 6DL1193-6TP00-0DK0

Raccordement 2

Type de raccordement	Raccordement Push-in
Longueur à dénuder	10 mm
Nombre de connexions	4
Nombre de pôles	10
Section de conducteur rigide	0,2 mm ² ... 1,5 mm ²
Section de conducteur souple	0,2 mm ² ... 2,5 mm ² (Avec embout sans cône d'entrée isolant)
	0,25 mm ² ... 1,5 mm ²
	0,25 mm ² ... 1,5 mm ² (Embout avec cône isolant en plastique)
Section conduct. AWG	24 ... 16
Pas	5,08 mm

Remarques

Information pour le fonctionnement	Câble accessoire pour la migration vers un automate Siemens SIMATIC® ET 200SP HA. La conformité UE selon la directive basse tension existe uniquement en combinaison avec 1545436 VMS-B/S7-300/40/UNI/40/05 (isolation fonctionnelle).
------------------------------------	--

VMS-C/S7/40/HA/2K0/101/0,6M - Câble

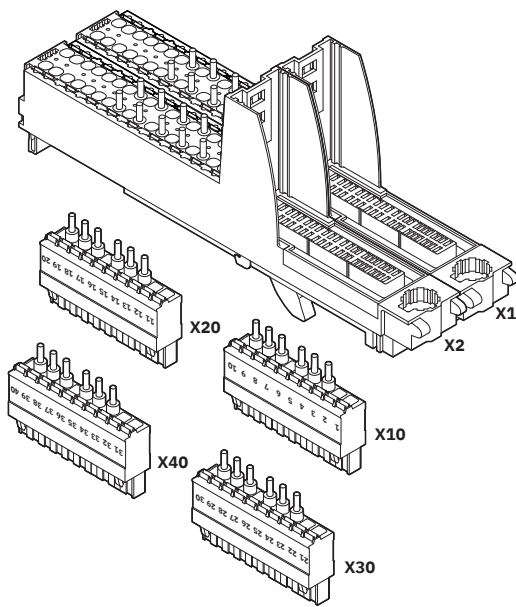


1879497

<https://www.phoenixcontact.com/fr/produits/1879497>

Dessins

Dessin schématique



X10	X20	X30	X40	X1	X2
PIN 1					
PIN 2					
PIN 3				PIN 9	
PIN 4				PIN 1	
PIN 5				PIN 5	
PIN 6					
PIN 7				PIN 6	
PIN 8				PIN 2	
PIN 9				PIN 10	
PIN 10					
	PIN 11				
	PIN 12			PIN 11	
	PIN 13			PIN 3	
	PIN 14			PIN 7	
	PIN 15				
	PIN 16			PIN 8	
	PIN 17			PIN 4	
	PIN 18			PIN 12	
	PIN 19				
	PIN 20				
		PIN 21			
		PIN 22			
		PIN 23			PIN 9
		PIN 24			PIN 1
		PIN 25			PIN 5
		PIN 26			
		PIN 27			PIN 6
		PIN 28			PIN 2
		PIN 29			PIN 10
		PIN 30			
			PIN 31		
			PIN 32		PIN 11
			PIN 33		PIN 3
			PIN 34		PIN 7
			PIN 35		
			PIN 36		PIN 8
			PIN 37		PIN 4
			PIN 38		PIN 12
			PIN 39		
			PIN 40		

VMS-C/S7/40/HA/2K0/101/0,6M - Câble



1879497

<https://www.phoenixcontact.com/fr/produits/1879497>

Homologations

📄 To download certificates, visit the product detail page: <https://www.phoenixcontact.com/fr/produits/1879497>



cULus Listed

Identifiant de l'homologation: E238705

VMS-C/S7/40/HA/2K0/101/0,6M - Câble



1879497

<https://www.phoenixcontact.com/fr/produits/1879497>

Classifications

ECLASS

ECLASS-13.0	27242220
ECLASS-15.0	27242220

ETIM

ETIM 10.0	EC000237
-----------	----------

Conformité environnementale

EU RoHS

Conforme aux exigences de la directive RoHS	Oui
sauf exceptions mentionnées	7(c)-I

China RoHS

Environment friendly use period (EFUP)	EFUP-50
	Vous trouverez un tableau de déclaration conformément à IACPEIP (China RoHS) concernant les produits dans la zone de téléchargement du produit correspondant sous « Déclaration du fabricant ». Pour tous les produits avec EFUP-E, aucun tableau de déclaration conformément à IACPEIP (China RoHS) n'est établi car cela n'est pas nécessaire.

EU REACH SVHC

Indication de substance soumise à autorisation REACH (n° CAS)	Aucun substance na un taux pondéral supérieur à 0,1 %
---	---