

VMS-C/S7/20/HA/1K0/002/0,6M - Câble



1879468

<https://www.phoenixcontact.com/fr/produits/1879468>

Veillez tenir compte du fait que les données affichées dans ce document PDF proviennent de notre catalogue en ligne. Vous trouverez les données complètes dans la documentation utilisateur. Nos conditions générales d'utilisation des téléchargements sont applicables.



Câble de migration, bloc de bornes SIEMENS de type K0 compris, pour mettre à niveau les systèmes Siemens SIMATIC® S7-300/ET 200M vers Siemens SIMATIC® ET 200SP HA (pour une solution à 2 niveaux avec rack). Conversion de 6ES7321-1FF01-0AA0 vers 6DL1131-6GF00-0PK0, longueur du câble : 0,6 m

Données commerciales

Référence	1879468
Conditionnement	1 Unité(s)
Commande minimum	1 Unité(s)
Clé de vente	DK226S
Product key	DK226S
GTIN	4067923544017
Poids par pièce (emballage compris)	160 g
Poids par pièce (hors emballage)	193,7 g
Numéro du tarif douanier	85444290
Pays d'origine	Les informations concernant le pays d'origine sont fournies lors de la livraison.

Caractéristiques techniques

Propriétés du produit

Type de produit	Câble préconfectionné
-----------------	-----------------------

Conditions environnementales et de durée de vie

Conditions ambiantes

Indice de protection	IP20
Indice de protection (Emplacement de montage)	≥ IP54
Température ambiante (fonctionnement)	-20 °C ... 60 °C
Température ambiante (stockage/transport)	-40 °C ... 80 °C
Altitude	≤ 2000 m (En cas d'altitude > 2000 m ... ≤ 3000 m, le facteur de correction de 0,88 s'appliquant à la température ambiante (fonctionnement) doit être respecté.)

Propriétés électriques

Tension de service	≤ 250 V AC/DC
Durée d'enclenchement	100 % ED
Courant (par chemin)	≤ 1 A

Mise à niveau de Siemens SIMATIC® S7-300/ET 200M vers Siemens SIMATIC® ET 200SP HA

Migration	6ES7321-1FF01-0AA0 (DI8) -> 6DL1131-6GF00-0PK0 (DI8)
-----------	--

Câble/conducteur

Longueur du câble	0,6 m
-------------------	-------

1X0.5 [PE H]

Style UL AWM	11575
Type	1X0.5 [PE H]
Type de conducteur	Fils individuels
Structure du conducteur ligne de signal	16x 0,20 mm
AWG ligne de signaux	21
Section de câble	1x 0,5 mm ²
Diamètre de fil avec isolant	1,5 mm ±0,1 mm
Gaine extérieure, matériau	FR-PE, sans halogène
Gaine extérieure, coloris	bleu
Résistance de la ligne	≤ 39 Ω/km (20 °C)
Résistance d'isolement	≥ 100 MΩ*km (20 °C)
Absence d'halogène	d'après IEC 60754-1 selon VDE 0482-754-1
Résistance à la propagation des flammes	UL 2556 Vertical Flame FV-1 CSA FT-1 CEI 60332-1-2 (conduite) VDE 0482 partie 332-1-2

1879468

<https://www.phoenixcontact.com/fr/produits/1879468>

Résistance à l'huile	contre les projections occasionnelles (conduite)
Version de câble	Câble pour un module

Caractéristiques de raccordement

Raccordement 1

Type de raccordement	Raccord enfichable
Nombre de connexions	1
Remarque	SIMATIC® ET 200SP HA, bloc de jonction, 6DL1193-6TP00-0DK0

Raccordement 2

Type de raccordement	Raccordement Push-in
Longueur à dénuder	10 mm
Nombre de connexions	2
Nombre de pôles	10
Section de conducteur rigide	0,2 mm ² ... 1,5 mm ²
Section de conducteur souple	0,2 mm ² ... 2,5 mm ² (Avec embout sans cône d'entrée isolant)
	0,25 mm ² ... 1,5 mm ²
	0,25 mm ² ... 1,5 mm ² (Embout avec cône isolant en plastique)
Section conduct. AWG	24 ... 16
Pas	5,08 mm

Remarques

Information pour le fonctionnement	Câble accessoire pour la migration vers un automate Siemens SIMATIC® ET 200SP HA. La conformité UE selon la directive basse tension existe uniquement en combinaison avec 1545434 VMS-B/S7-300/20/UNI/20/06 (isolation fonctionnelle).
------------------------------------	--

VMS-C/S7/20/HA/1K0/002/0,6M - Câble

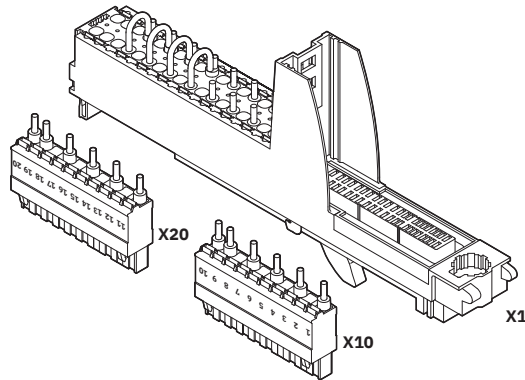
1879468

<https://www.phoenixcontact.com/fr/produits/1879468>



Dessins

Dessin schématique



X10	X20	X1
PIN 1		PIN 9
PIN 2		PIN 10
PIN 3		PIN 1
PIN 4		PIN 2
PIN 5		PIN 3
PIN 6		PIN 4
PIN 7		PIN 11
PIN 8		PIN 12
PIN 9		PIN 13
PIN 10		PIN 14
	PIN 11	
	PIN 12	
	PIN 13	PIN 5
	PIN 14	PIN 6
	PIN 15	PIN 7
	PIN 16	
	PIN 17	
	PIN 18	
	PIN 19	PIN 8
	PIN 20	PIN 15
		PIN 16

VMS-C/S7/20/HA/1K0/002/0,6M - Câble



1879468

<https://www.phoenixcontact.com/fr/produits/1879468>

Homologations

To download certificates, visit the product detail page: <https://www.phoenixcontact.com/fr/produits/1879468>



cULus Listed

Identifiant de l'homologation: E238705

1879468

<https://www.phoenixcontact.com/fr/produits/1879468>

Classifications

ECLASS

ECLASS-13.0	27242220
ECLASS-15.0	27242220

ETIM

ETIM 10.0	EC000237
-----------	----------

Conformité environnementale

EU RoHS

Conforme aux exigences de la directive RoHS	Oui
sauf exceptions mentionnées	7(c)-I

China RoHS

Environment friendly use period (EFUP)	EFUP-50
	Vous trouverez un tableau de déclaration conformément à IACPEIP (China RoHS) concernant les produits dans la zone de téléchargement du produit correspondant sous « Déclaration du fabricant ». Pour tous les produits avec EFUP-E, aucun tableau de déclaration conformément à IACPEIP (China RoHS) nest établi car cela nest pas nécessaire.

EU REACH SVHC

Indication de substance soumise à autorisation REACH (n° CAS)	Aucun substance na un taux pondéral supérieur à 0,1 %
---	---