

UKK 3-MSTB-5,08-PE - Bloc de jonction à deux niveaux



1876615

<https://www.phoenixcontact.com/fr/produits/1876615>

Veillez tenir compte du fait que les données affichées dans ce document PDF proviennent de notre catalogue en ligne. Vous trouverez les données complètes dans la documentation utilisateur. Nos conditions générales d'utilisation des téléchargements sont applicables.



Bloc de jonction à deux niveaux, nombre de connexions: 4, nombre de pôles: 1, type de raccordement: Raccord vissé/enfichable, section : 0,2 mm² - 4 mm², type de montage: NS 35/7,5, NS 35/15, NS 32, coloris: vert/jaune

Données commerciales

Référence	1876615
Conditionnement	50 Unité(s)
Commande minimum	50 Unité(s)
Clé de vente	BE1241
Product key	BE1241
GTIN	4017918134082
Poids par pièce (emballage compris)	11,5 g
Poids par pièce (hors emballage)	11,5 g
Numéro du tarif douanier	85369010
Pays d'origine	PL

UKK 3-MSTB-5,08-PE - Bloc de jonction à deux niveaux

1876615

<https://www.phoenixcontact.com/fr/produits/1876615>

Caractéristiques techniques

Propriétés du produit

Type de produit	Bloc de jonction pour conducteur de protection
Gamme de produits	UKK 3-MSTB
Nombre de pôles	1
Pas	5,08 mm
Nombre de connexions	4
Nombre de rangées	2

Propriétés d'isolation

Catégorie de surtension	III
Degré de pollution	3

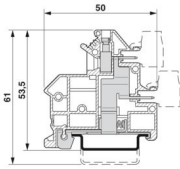
Propriétés électriques

Tension de tenue aux chocs assignée	4 kV
Puissance dissipée maximale en condition nominale	0 W

Caractéristiques de raccordement

Pied pour PE	Oui
Section nominale	2,5 mm ²
Type de raccordement	Raccord vissé/enfichable
Filetage vis	M3
Remarque	Respecter l'intensité admissible des profilés.
Couple de serrage	0,5 ... 0,6 Nm
Longueur à dénuder	8 mm
Gabarit	A3
Section de conducteur rigide	0,2 mm ² ... 4 mm ²
Section du conducteur AWG	24 ... 12 (conversion selon CEI)
Section de conducteur souple	0,2 mm ² ... 2,5 mm ²
Section de conducteur souple [AWG]	24 ... 14 (conversion selon CEI)
Section de conducteur flexible (embout sans douille en plastique)	0,25 mm ² ... 2,5 mm ²
Section de conducteur flexible (embout avec douille en plastique)	0,25 mm ² ... 1,5 mm ²

Dimensions

Dessin coté	
Largeur	5,08 mm
Largeur de couvercle	2,5 mm
Hauteur	50 mm

UKK 3-MSTB-5,08-PE - Bloc de jonction à deux niveaux



1876615

<https://www.phoenixcontact.com/fr/produits/1876615>

Profondeur sur NS 35/7,5	53,5 mm
Pas	5,08 mm

Indications sur les matériaux

Couleur	vert-jaune
Classe d'inflammabilité selon UL 94	V2
Groupe d'isolant	I
Matériau isolant	PA
Surface des contacts	étain Sn
Utilisation d'un isolant statique au froid	-60 °C
Indice relatif température matériau isolant (Elec. ; UL 746 B)	130 °C
Protection anti-incendie pour véhicules ferroviaires (DIN EN 45545-2) R22	HL 1 - HL 3
Protection anti-incendie pour véhicules ferroviaires (DIN EN 45545-2) R23	HL 1 - HL 3
Protection anti-incendie pour véhicules ferroviaires (DIN EN 45545-2) R24	HL 1 - HL 3
Protection anti-incendie pour véhicules ferroviaires (DIN EN 45545-2) R26	HL 1 - HL 3
Inflammabilité en surface NFPA 130 (ASTM E 162)	réussi
Densité de gaz de combustion optique spécifique NFPA 130 (ASTM E 662)	réussi
Toxicité des gaz de combustion NFPA 130 (SMP 800C)	réussi

Propriétés mécaniques

Caractéristiques mécaniques

Paroi latérale ouverte	oui
------------------------	-----

Conditions environnementales et de durée de vie

Durée de vie en service

Nombre de cycles d'enfichage	100
------------------------------	-----

Oscillations/grésillements sur bande large

Spécification de contrôle	DIN EN 50155 (VDE 0115-200):2022-06
Spectre	Essai de durée de vie catégorie 1, classe B, sur coffret du véhicule
Fréquence	$f_1 = 5 \text{ Hz}$ jusqu'à $f_2 = 150 \text{ Hz}$
Niveau ASD	$0,964 \text{ (m/s}^2\text{)}^2\text{/Hz}$
Accélération	0,58g
Durée de contrôle par axe	5 h
Sens du contrôle	Axes X, Y et Z
Résultat	Essai réussi

Chocs

Spécification de contrôle	DIN EN 50155 (VDE 0115-200):2018-05
Forme de choc	Semi-sinusoidal

UKK 3-MSTB-5,08-PE - Bloc de jonction à deux niveaux



1876615

<https://www.phoenixcontact.com/fr/produits/1876615>

Accélération	5g
Durée des chocs	30 ms
Nombre de chocs dans chaque sens	3
Sens du contrôle	Axes X, Y et Z (pos. et nég.)
Résultat	Essai réussi

Conditions ambiantes

Température ambiante (fonctionnement)	-60 °C ... 100 °C (plage de température de fonctionnement max. y compris auto-échauffement, voir courbe de déclassement)
Température ambiante (stockage/transport)	-25 °C ... 60 °C (pour une période limitée, pas plus de 24 h, de -60 °C °C à +70 °C)
Température ambiante (montage)	-5 °C ... 70 °C
Température ambiante (confirmation)	-5 °C ... 70 °C
Humidité de l'air admissible (fonctionnement)	20 % ... 90 %
Humidité de l'air admissible (stockage/transport)	30 % ... 70 %

Montage

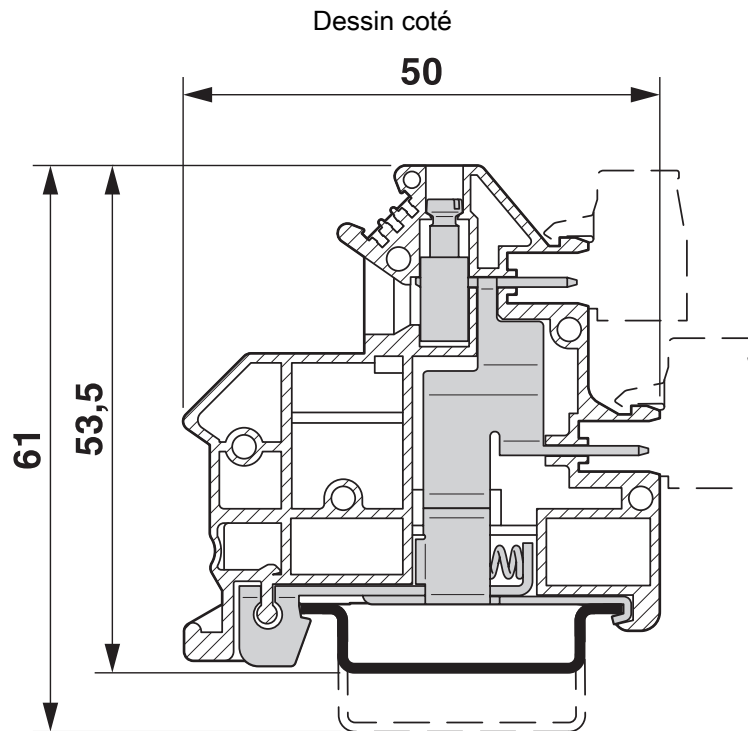
Type de montage	NS 35/7,5
	NS 35/15
	NS 32

UKK 3-MSTB-5,08-PE - Bloc de jonction à deux niveaux

1876615

<https://www.phoenixcontact.com/fr/produits/1876615>

Dessins



UKK 3-MSTB-5,08-PE - Bloc de jonction à deux niveaux



1876615

<https://www.phoenixcontact.com/fr/produits/1876615>

Homologations

To download certificates, visit the product detail page: <https://www.phoenixcontact.com/fr/produits/1876615>



EAC

Identifiant de l'homologation: KZ7500651131219505



cULus Recognized

Identifiant de l'homologation: E60425

	Tension nominale U_N	Intensité nominale I_N	Section AWG	Section mm^2
B	-	-	30 - 12	-
F	-	-	30 - 12	-
D	-	-	30 - 12	-

UKK 3-MSTB-5,08-PE - Bloc de jonction à deux niveaux



1876615

<https://www.phoenixcontact.com/fr/produits/1876615>

Classifications

ECLASS

ECLASS-13.0	27250103
ECLASS-15.0	27250103

ETIM

ETIM 10.0	EC000901
-----------	----------

UNSPSC

UNSPSC 21.0	39121400
-------------	----------

UKK 3-MSTB-5,08-PE - Bloc de jonction à deux niveaux



1876615

<https://www.phoenixcontact.com/fr/produits/1876615>

Conformité environnementale

EU RoHS

Conforme aux exigences de la directive RoHS	Oui
sauf exceptions mentionnées	6(c)

China RoHS

Environment friendly use period (EFUP)	EFUP-50
	Vous trouverez un tableau de déclaration conformément à IACPEIP (China RoHS) concernant les produits dans la zone de téléchargement du produit correspondant sous « Déclaration du fabricant ». Pour tous les produits avec EFUP-E, aucun tableau de déclaration conformément à IACPEIP (China RoHS) nest établi car cela nest pas nécessaire.

EU REACH SVHC

Indication de substance soumise à autorisation REACH (n° CAS)	Lead(n° CAS: 7439-92-1)
SCIP	d521b014-7f19-4458-8b12-62eeee1b7955

Phoenix Contact 2026 © - Tous droits réservés
<https://www.phoenixcontact.com>

PHOENIX CONTACT SAS
52 Boulevard de Beaubourg Emerainville
77436 Marne La Vallée Cedex 2 France
+33 (0) 1 60 17 98 98
documentation@phoenixcontact.fr