

QUINT4-PS/3AC/24DC/5/F - Alimentation



1867358

<https://www.phoenixcontact.com/fr/produits/1867358>

Veillez tenir compte du fait que les données affichées dans ce document PDF proviennent de notre catalogue en ligne. Vous trouverez les données complètes dans la documentation utilisateur. Nos conditions générales d'utilisation des téléchargements sont applicables.



Alimentation QUINT POWER à découpage primaire, avec technologie SFB (Selective Fuse Breaking), entrée : triphasée, sortie : 24 V DC / 5 A

Données commerciales

Référence	1867358
Conditionnement	1 Unité(s)
Commande minimum	1 Unité(s)
Clé de vente	CMPI33
Product key	CMPI33
GTIN	4067923530812
Poids par pièce (emballage compris)	875 g
Poids par pièce (hors emballage)	628 g
Numéro du tarif douanier	85044095
Pays d'origine	Les informations concernant le pays d'origine sont fournies lors de la livraison.

Caractéristiques techniques

Données d'entrée

Entrée de commande (configurable) Rem	Puissance de sortie MARCHÉ/ARRÊT (MODE VEILLE)
Par défaut	Puissance de sortie MARCHÉ (>40 k Ω /24 V DC/pont ouvert entre la REM et la SGnd)

Fonctionnement AC

Configuration du réseau	Réseau en étoile
Plage de tension nominale d'entrée	3x 400 V AC ... 500 V AC
	2x 400 V AC ... 500 V AC
Plage de tension d'entrée	3x 400 V AC ... 500 V AC -20 % ... +10 %
	2x 400 V AC ... 500 V AC -10 % ... +10 %
Tension secteur national typique	400 V AC
	480 V AC
Type de tension de la tension d'alimentation	AC
Choc de courant d'appel	typ. 11 A (à 25 °C)
Intégrale de courant d'appel (I ² t)	< 0,2 A ² s
Limitation du courant d'appel	10 A (à 1 ms)
Plage de fréquence AC	50 Hz ... 60 Hz -10 % ... +10 %
Plage de fréquence (f _N)	50 Hz ... 60 Hz -10 % ... +10 %
Durée de pontage en cas de panne de courant	typ. 34 ms (3x 400 V AC)
	typ. 50 ms (3x 480 V AC)
Courant absorbé	3x 0,53 A (400 V AC)
	3x 0,44 A (480 V AC)
	2x 0,9 A (400 V AC)
	2x 0,66 A (480 V AC)
	3x 0,45 A (500 V AC)
	2x 0,8 A (500 V AC)
Consommation nominale	283 VA
Circuit de protection	Protection contre les transitoires; Varistance, éclateur à gaz
Facteur de puissance (cos phi)	0,48
Temps d'enclenchement	< 500 ms
Temps d'enclenchement typique	300 ms (depuis le SLEEP MODE (MODE VEILLE))
Fusible d'entrée	2 A (temporisé, intérieur)
Sélection du fusible approprié pour la protection d'entrée	3x 6 A (Caractéristique B, C ou équivalente)
Sélection du fusible approprié pour la protection d'entrée	≥ 300 V AC
Courant de décharge vers PE	< 3,5 mA
	1 mA (550 V AC, 60 Hz)

Fonctionnement DC

Plage de tension nominale d'entrée	± 300 V DC
Plage de tension d'entrée	± 260 V DC ... 300 V DC -25 % ... +30 %
	520 V DC ... 600 V DC -25 % ... +30 % (mid-point earthed)

Type de tension de la tension d'alimentation	DC
Limitation du courant d'appel	≤ 11 A (à 1 ms)
Plage de fréquence (f_N)	0 Hz (DC)
Courant absorbé	0,3 A (±300 V DC)
Sélection du fusible approprié pour la protection d'entrée	1x 6 A (10 x 38 mm, 30 kA L/R = 2 ms)
Sélection du fusible approprié pour la protection d'entrée	≥ 1000 V DC

Données de sortie

Rendement	typ. 89 % (400 V AC)
	typ. 87,5 % (480 V AC)
Caractéristique de sortie	U/I Advanced
	Smart HICCUP
	FUSE MODE
Tension de sortie nominale	24 V DC
Plage de réglage de la tension de sortie (U_{Set})	24 V DC ... 29,5 V DC (constante de puissance)
Courant nominal de sortie (I_N)	5 A
Boost statique ($I_{Stat.Boost}$)	6,25 A
Boost dynamique ($I_{Dyn.Boost}$)	10 A (5 s)
Selective Fuse Breaking (I_{SFB})	30 A (15 ms)
Déclenchement magnétique de fusible	A1 ... A4 / B2 / C1 ... C2 / Z1 ... Z4
Déclassement	> 60 °C ... 70 °C (2,5 %/K)
Résistance à l'alimentation de retour	≤ 35 V DC
Protection contre la surtension à la sortie (OVP)	≤ 32 V DC
Tolérance de réglage	< 0,5 % (Variation de charge statique 10 % ... 90 %)
	< 2 % (Modification de la charge dynamique 10 % ... 90 %, (10 Hz))
	< 0,25 % (modification tension d'entrée ±10 %)
Ondulation résiduelle	< 30 mV _{CC} (pour les valeurs nominales)
Protection contre les courts-circuits	oui
Résistant au fonctionnement à vide	oui
Puissance de sortie	120 W
	150 W
	240 W
Puissance apparente	212 VA (400 V, $U_{OUT} = 24$ V, I_{OUT} = réserve de puissance statique)
	221 VA (480 V, $U_{OUT} = 24$ V, I_{OUT} = réserve de puissance statique)
Puissance dissipée à vide maximale	< 3 W (400 V AC)
	< 4 W (480 V AC)
Puissance dissipée charge nominale max.	< 15 W (400 V AC)
	< 17 W (480 V AC)
Puissance dissipée SLEEP MODE	< 3 W (400 V AC)
	< 4 W (480 V AC)
Facteur de crête	typ. 3,6 (400 V AC)
	typ. 3,8 (480 V AC)

Temps d'établissement	50 ms ($U_{Out} = 10 \% \dots 90 \%$)
Montage en parallèle autorisé	oui, pour la redondance et l'augmentation de la puissance
Signal	
Masse SGnd	Potentiel de référence pour Out1, Out2 et Rem
Signal Out 1 (configurable)	
TOR	24 V DC 20 mA
Par défaut	24 V DC 20 mA 24 V DC pour $U_{Out} > 0,9 \times U_{Set}$
Signal Out 2 (configurable)	
TOR	24 V DC 20 mA
Par défaut	24 V DC 20 mA 24 V DC pour $P_{Out} < P_N$
Signal relais 13/14 (configurable)	
Par défaut	fermé ($U_{out} > 0,9 U_{set}$)
TOR	24 V DC 1 A 30 V AC/DC 0,5 A

Caractéristiques de raccordement

Entrée

Type de raccordement	Raccordement vissé
Section de conducteur rigide min.	0,2 mm ²
Section de conducteur rigide max.	6 mm ²
Section de conducteur souple min.	0,2 mm ²
Section de conducteur souple max.	4 mm ²
Point de connexion unifilaire flexible avec embout min. avec douille en plastique	0,25 mm ²
Point de connexion unifilaire flexible avec embout max. avec douille en plastique	4 mm ²
Point de connexion unifilaire flexible avec embout min. sans douille en plastique	0,25 mm ²
Point de connexion unifilaire flexible avec embout max. sans douille en plastique	4 mm ²
Section du conducteur AWG min.	24
Section du conducteur AWG max.	10
Longueur à dénuder	8 mm
Couple de serrage min.	0,5 Nm
Couple de serrage max.	0,6 Nm

Sortie

Type de raccordement	Raccordement vissé
Section de conducteur rigide min.	0,2 mm ²
Section de conducteur rigide max.	2,5 mm ²
Section de conducteur souple min.	0,2 mm ²
Section de conducteur souple max.	2,5 mm ²
Point de connexion unifilaire flexible avec embout min. avec	0,25 mm ²

QUINT4-PS/3AC/24DC/5/F - Alimentation



1867358

<https://www.phoenixcontact.com/fr/produits/1867358>

douille en plastique	
Point de connexion unifilaire flexible avec embout max. avec douille en plastique	2,5 mm ²
Point de connexion unifilaire flexible avec embout min. sans douille en plastique	0,25 mm ²
Point de connexion unifilaire flexible avec embout max. sans douille en plastique	2,5 mm ²
Section du conducteur AWG min.	24
Section du conducteur AWG max.	14
Longueur à dénuder	6,5 mm
Couple de serrage min.	0,5 Nm
Couple de serrage max.	0,6 Nm

Signal

Type de raccordement	Raccordement Push-in
Section de conducteur rigide min.	0,2 mm ²
Section de conducteur rigide max.	1,5 mm ²
Section de conducteur souple min.	0,2 mm ²
Section de conducteur souple max.	1,5 mm ²
Point de connexion unifilaire flexible avec embout min. avec douille en plastique	0,2 mm ²
Point de connexion unifilaire flexible avec embout max. avec douille en plastique	0,75 mm ²
Point de connexion unifilaire flexible avec embout min. sans douille en plastique	0,2 mm ²
Point de connexion unifilaire flexible avec embout max. sans douille en plastique	1,5 mm ²
Section du conducteur AWG min.	24
Section du conducteur AWG max.	16
Longueur à dénuder	8 mm

Signalisation

Modes de signalisation	LED
	Contact de signalisation indépendant du potentiel
	Sortie de signal active Out 1 (numérique, configurable)
	Sortie de signal active Out 2 (numérique, analogique, configurable)
	Contact à distance
	Masse SGnd

Sortie de signal

P _{Out}	> 100 % (LED allumée en jaune, puissance de sortie > 120 W)
	> 75 % (LED allumée en vert, puissance de sortie > 90 W)
	> 50 % (LED allumée en vert, puissance de sortie > 60 W)
U _{Out}	> 0,9 x U _{Set} (La LED est allumée en vert)
	< 0,9 x U _{Set} (La LED clignote en vert)

Propriétés électriques

Nombre de phases	3
Tension d'isolement entrée / sortie	4 kV AC (homologation du type)
	2,4 kV AC (Contrôle individuel)
Tension d'isolement sortie/PE	0,5 kV DC (homologation du type)
	0,5 kV DC (Contrôle individuel)
Tension d'isolement entrée/PE	3,5 kV AC (homologation du type)
	2,4 kV AC (Contrôle individuel)
Fréquence de commutation	85,00 kHz ... 107,00 kHz (Niveau du convertisseur auxiliaire)
	45,00 kHz ... 200,00 kHz (Niveau du convertisseur principal)

Propriétés du produit

Type de produit	Alimentation électrique
Gamme de produits	QUINT POWER
MTBF (IEC 61709, SN 29500)	> 1560000 h (25 °C)
	> 914000 h (40 °C)
	> 413000 h (60 °C)
Directive Protection de l'environnement	Directive RoHS 2011/65/UE
	WEEE
	Reach

Propriétés d'isolation

Classe de protection	I
Catégorie de surtension (EN 61010-1)	II (\leq 5000 m)
Catégorie de surtension (EN 62477-1)	III (\leq 2000 m)
Degré de pollution	2

Espérance de vie (condensateurs électrolytiques)

Courant	2,5 A
Température	40 °C
Temps	262000 h
Texte complémentaire	400 V AC

Espérance de vie (condensateurs électrolytiques)

Courant	2,5 A
Température	40 °C
Temps	235000 h
Texte complémentaire	480 V AC

Espérance de vie (condensateurs électrolytiques)

Courant	5 A
Température	25 °C
Temps	363000 h
Texte complémentaire	400 V AC

1867358

<https://www.phoenixcontact.com/fr/produits/1867358>

Espérance de vie (condensateurs électrolytiques)

Courant	5 A
Température	25 °C
Temps	327000 h
Texte complémentaire	480 V AC

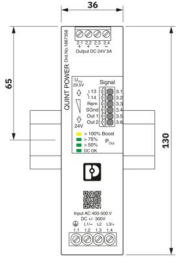
Espérance de vie (condensateurs électrolytiques)

Courant	5 A
Température	40 °C
Temps	128000 h
Texte complémentaire	400 V AC

Espérance de vie (condensateurs électrolytiques)

Courant	5 A
Température	40 °C
Temps	115000 h
Texte complémentaire	480 V AC

Dimensions

Dessin coté	
Largeur	36 mm
Hauteur	130 mm
Profondeur	125 mm

Dimensions de montage

Distance de montage à droite/à gauche	5 mm / 5 mm
Distance de montage en haut/en bas	50 mm / 50 mm

Autre montage possible

Largeur	122 mm
Hauteur	130 mm
Profondeur	39 mm

Montage

Type de montage	Montage sur rail DIN
Instructions de montage	juxtaposable : $P_N \geq 50\%$, horizontale 5 mm, près des composants actifs 15 mm, verticale 50 mm juxtaposable : $P_N < 50\%$, horizontale 0 mm, en haut verticale 40 mm, en bas verticale 20 mm

Position de montage	Profilé horizontal NS 35, EN 60715
Protégée par vernis	non

Indications sur les matériaux

Classe d'inflammabilité selon UL 94 (boîtier / blocs de jonction)	V0
Matériau du boîtier	Métallique
Modèle de capot	Acier inoxydable X6Cr17
Version des éléments latéraux	Aluminium

Conditions environnementales et de durée de vie

Conditions ambiantes

Indice de protection	IP20
Température ambiante (fonctionnement)	-25 °C ... 70 °C (> 60 °C Derating: 2,5 %/K)
Température ambiante (stockage/transport)	-40 °C ... 85 °C
Température ambiante (type de démarrage testé)	-40 °C
Hauteur d'utilisation	≤ 5000 m (> 2 000 m, tenir compte du derating)
Classe climatique	3K22 (selon la norme EN 60721-3-3)
Humidité de l'air max. admissible (service)	≤ 95 % (à 25 °C, sans condensation)
Choc	18 ms, 30g, dans chaque direction (selon CEI 60068-2-27)
Vibrations (service)	Recherche de résonance 5 Hz ... 100 Hz 2,3g, 90 min., fréquence de résonance 2,3g, 90 min. (selon DNV GL classe C)
Temp Code	T4 (-25 ... +70 °C; > 60 °C, Derating: 2,5 %/K)

Normes et spécifications

Applications ferroviaires	EN 50121-3-2
	EN 50121-4
	EN 50121-5
	CEI 62236-3-2
	CEI 62236-4
	CEI 62236-5
HART FSK Physical Layer Test Specification Compliance	Tension de sortie U_{Out} conforme
Norme - Limitation des courants réseau et d'harmoniques	EN 61000-3-2
Norme – sécurité électrique	IEC 61010-2-201 (SELV)
Norme – Faible tension de protection	IEC 61010-1 (SELV)
	CEI 61010-2-201 (PELV)
Norme, sectionnement sûr	CEI 61558-2-16
	IEC 61010-2-201
Norme - Sécurité pour appareils électriques de mesure/commande/régulation et de laboratoire	CEI 61010-1
Norme - sécurité des transformateurs	EN 61558-2-16
Chargement de la batterie	DIN 41773-1
Demande d'homologation de l'industrie des semi-conducteurs concernant les chutes de tension du secteur	SEMI F47-0706, EN 61000-4-11

Homologations

CSA	CAN/CSA-C22.2 No. 60950-1-07
	CSA-C22.2 No. 107.1-01
Homologation construction navale	DNV, PRS, BV, LR, ABS, NK
SIQ	BG (type approuvé)
Homologations UL	UL Listed UL 508
	UL/C-UL Recognized UL 60950-1
	UL ANSI/ISA-12.12.01 classe I, division 2, groupes A, B, C, D T4 (site dangereux)

Données CEM

Compatibilité électromagnétique	Conformité à la directive CEM 2014/30/UE
Directive basse tension	Conformité à la directive NSR 2014/35/UE
Règles CEM Perturbations radioélectriques	EN 61000-6-3
	EN 61000-6-4
Règles CEM - Immunité électromagnétique	EN 61000-6-1
	EN 61000-6-2
Exigences CEM alimentation électrique	IEC 61850-3 (G,H)
	EN 61000-6-5 (dispositifs de commutation)

Émissions conduites

Normes / Spécifications	EN 55016
	EN 61000-6-3 (classe B)

Émissions parasites

Normes / Spécifications	Norme de base complémentaire EN 61000-6-5 (immunité des dispositifs de commutation), CEI/EN 61850-3 (alimentation électrique)
-------------------------	-------------------------------------------------------------------------------------------------------------------------------

Émissions parasites

Normes/Prescriptions	EN 55016
	EN 61000-6-3 (classe B)

Émissions conduites DNV GL

DNV	Classe A
Texte complémentaire	Domaine de la distribution d'énergie

Émissions parasites DNV GL

DNV	Classe B
Texte complémentaire	Domaine des ponts

Circuits de haute pulsation

Normes/Prescriptions	EN 61000-3-2
	EN 61000-3-2 (classe A)

Papillotement

Normes/Prescriptions	EN 61000-3-3
	EN 61000-3-3
Plage de fréquence	0 kHz ... 2 kHz

Décharge électrostatique

Normes/Prescriptions	EN 61000-4-2
----------------------	--------------

Décharge électrostatique

Décharge par contact	8 kV (Sévérité de contrôle 4)
Décharge dans l'air	15 kV (Sévérité de contrôle 4)
Remarque	Critère B

Champ électromagnétique HF

Normes/Prescriptions	EN 61000-4-3
----------------------	--------------

Champ électromagnétique HF

Plage de fréquence	80 MHz ... 1 GHz
Intensité de champ	20 V/m (Sévérité de contrôle 3)
Plage de fréquence	1 GHz ... 6 GHz
Intensité de champ	10 V/m (Sévérité de contrôle 3)
Remarque	Critère A

Transitoires électriques rapides (en salves)

Normes/Prescriptions	EN 61000-4-4
----------------------	--------------

Transitoires électriques rapides (en salves)

Entrée	4 kV (Sévérité de contrôle 4 - asymétrique)
Sortie	4 kV (Sévérité de contrôle 4 - asymétrique)
Signal	4 kV (Sévérité de contrôle 4 - asymétrique)
Remarque	Critère B

Contrainte de surtension transitoire (Surge)

Normes/Prescriptions	EN 61000-4-5
----------------------	--------------

Contrainte de surtension transitoire (Surge)

Entrée	3 kV (Sévérité de contrôle 4 - symétrique)
	6 kV (Sévérité de contrôle 4 - asymétrique)
Sortie	1 kV (Sévérité de contrôle 3 - symétrique)
	2 kV (Sévérité de contrôle 3 - asymétrique)
Signal	1 kV (Sévérité de contrôle 2 - asymétrique)
Remarque	Critère A

Perturbations conduites

Normes/Prescriptions	EN 61000-4-6
----------------------	--------------

Perturbations conduites

Entrée/sortie/signal	asymétrique
Plage de fréquence	0,15 MHz ... 80 MHz
Remarque	Critère A
Tension	10 V (Sévérité de contrôle 3)

Champ magnétique avec fréquence énergétique

1867358

<https://www.phoenixcontact.com/fr/produits/1867358>

Normes/Prescriptions	EN 61000-4-8
Fréquence	16,7 Hz
	50 Hz
	60 Hz
Intensité de champ	100 A/m
Texte complémentaire	60 s
Remarque	Critère A
Fréquence	50 Hz
	60 Hz
Plage de fréquence	50 Hz ... 60 Hz
Intensité de champ	1 kA/m
Texte complémentaire	3 s
Fréquence	0 Hz
Intensité de champ	300 A/m
Texte complémentaire	DC, 60 s

Chutes de tension

Normes/Prescriptions	EN 61000-4-11
Tension	400 V AC
Fréquence	50 Hz
Chute de tension	70 %
Nombre de périodes	0,5 / 1 / 25 périodes
Texte complémentaire	Sévérité de contrôle 2
Remarque	Critère A : 0,5 / 1 période Critère B : 25 périodes
Chute de tension	40 %
Nombre de périodes	5 / 10 / 50 périodes
Texte complémentaire	Sévérité de contrôle 2
Remarque	Critère B
Chute de tension	0 %
Nombre de périodes	0,5 / 1 / 5 / 50 / 250 périodes
Texte complémentaire	Sévérité de contrôle 2
Remarque	Critère A : 0,5 / 1 période Critère B : 5 / 50 / 250 périodes

Champ magnétique pulsé

Normes/Prescriptions	EN 61000-4-9
Intensité de champ	1000 A/m
Remarque	Critère A

Ondes sinusoïdales amorties (ring wave)

Normes/Prescriptions	EN 61000-4-12
Entrée	3 kV (Sévérité de contrôle 4 - symétrique)
	6 kV (Sévérité de contrôle 4 - asymétrique)
Remarque	Critère A

Grandeurs perturbatrices conduites asymétriques

Normes/Prescriptions	EN 61000-4-16
Niveau de test 1	15 Hz 150 Hz (Sévérité de contrôle 4)
Tension	30 V 3 V
Niveau de test 2	150 Hz 1,5 kHz (Sévérité de contrôle 4)
Tension	3 V
Niveau de test 3	1,5 kHz 15 kHz (Sévérité de contrôle 4)
Tension	3 V 30 V
Niveau de test 4	15 kHz 150 kHz (Sévérité de contrôle 4)
Tension	30 V
Niveau de test 5	16,7 Hz 50 Hz 60 Hz (Sévérité de contrôle 4)
Tension	30 V (constant)
Niveau de test 6	16,7 Hz 50 Hz 60 Hz (Sévérité de contrôle 4)
Tension	300 V (1 s)
Remarque	Critère A

Onde à oscillations amorties

Normes/Prescriptions	EN 61000-4-18
Entrée, sortie (niveau de test 1)	100 kHz 1 MHz (Sévérité de contrôle 3 - symétrique)
Tension	1 kV
Entrée, sortie (niveau de test 2)	10 MHz (Sévérité de contrôle 3 - asymétrique)
Tension	1 kV
Entrée, sortie (niveau de test 3)	100 kHz 1 MHz
Tension	2,5 kV
Signaux (niveau de test 1)	100 kHz 1 MHz (Sévérité de contrôle 3 - symétrique)
Tension	1 kV
Signaux (niveau de test 2)	100 kHz 1 MHz (Sévérité de contrôle 3 - asymétrique)
Tension	2,5 kV
Remarque	Critère A

Champ magnétique oscillatoire amorti

Normes/Prescriptions	EN 61000-4-10
Intensité de champ	110 A/m
Niveau de test 1	100 kHz
Intensité de champ	110 A/m
Niveau de test 2	1 MHz
Remarque	Critère A

Critères

Critère A	Fonctionnement normal dans le cadre des limites fixées.
Critère B	Perturbation temporaire du fonctionnement, que le dispositif corrige de lui-même.
Critère C	Altération temporaire du fonctionnement que l'appareil corrige lui-même ou qui peut être restaurée par un simple actionnement des éléments de commande.

QUINT4-PS/3AC/24DC/5/F - Alimentation

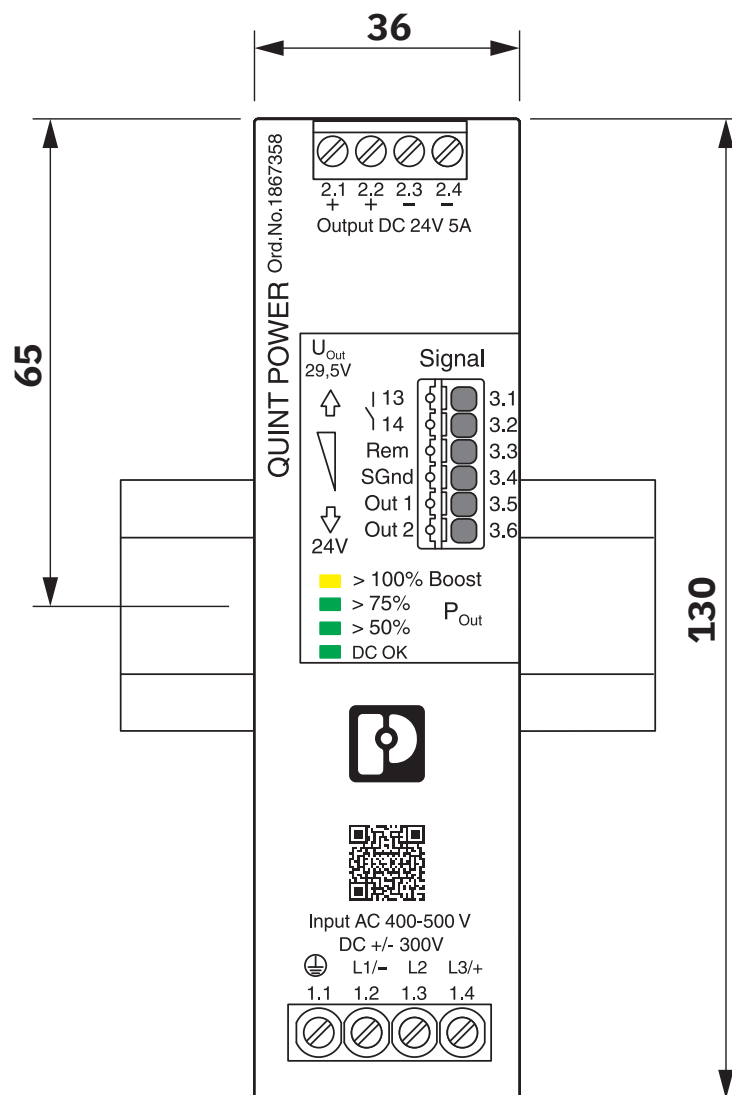
1867358

<https://www.phoenixcontact.com/fr/produits/1867358>



Dessins

Dessin coté



Dimensions vue de face (en mm)

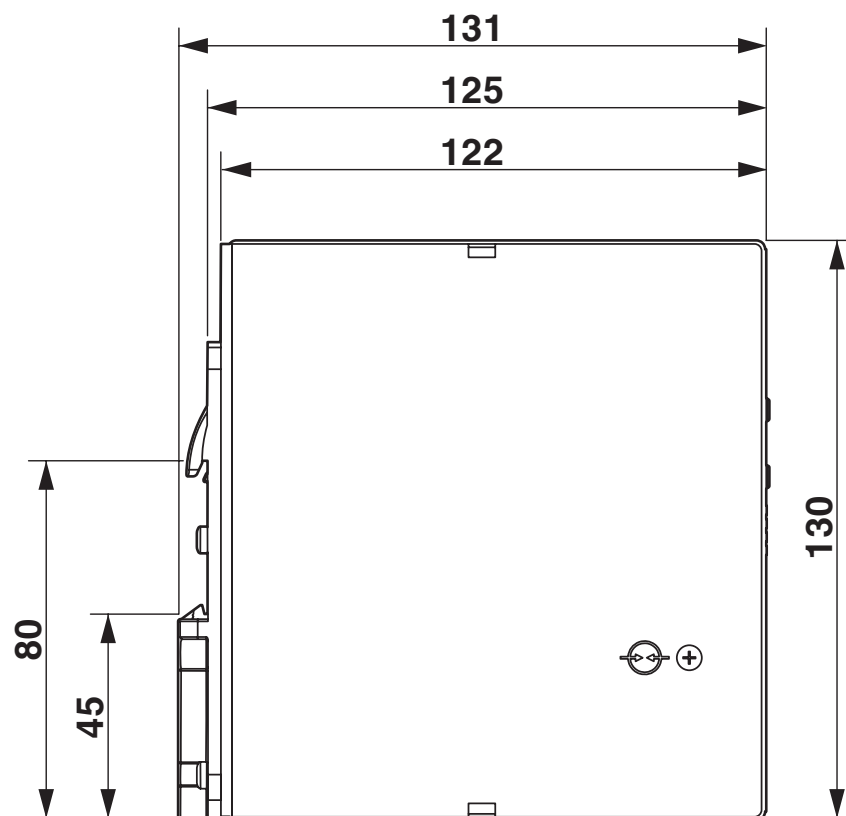
QUINT4-PS/3AC/24DC/5/F - Alimentation

1867358

<https://www.phoenixcontact.com/fr/produits/1867358>



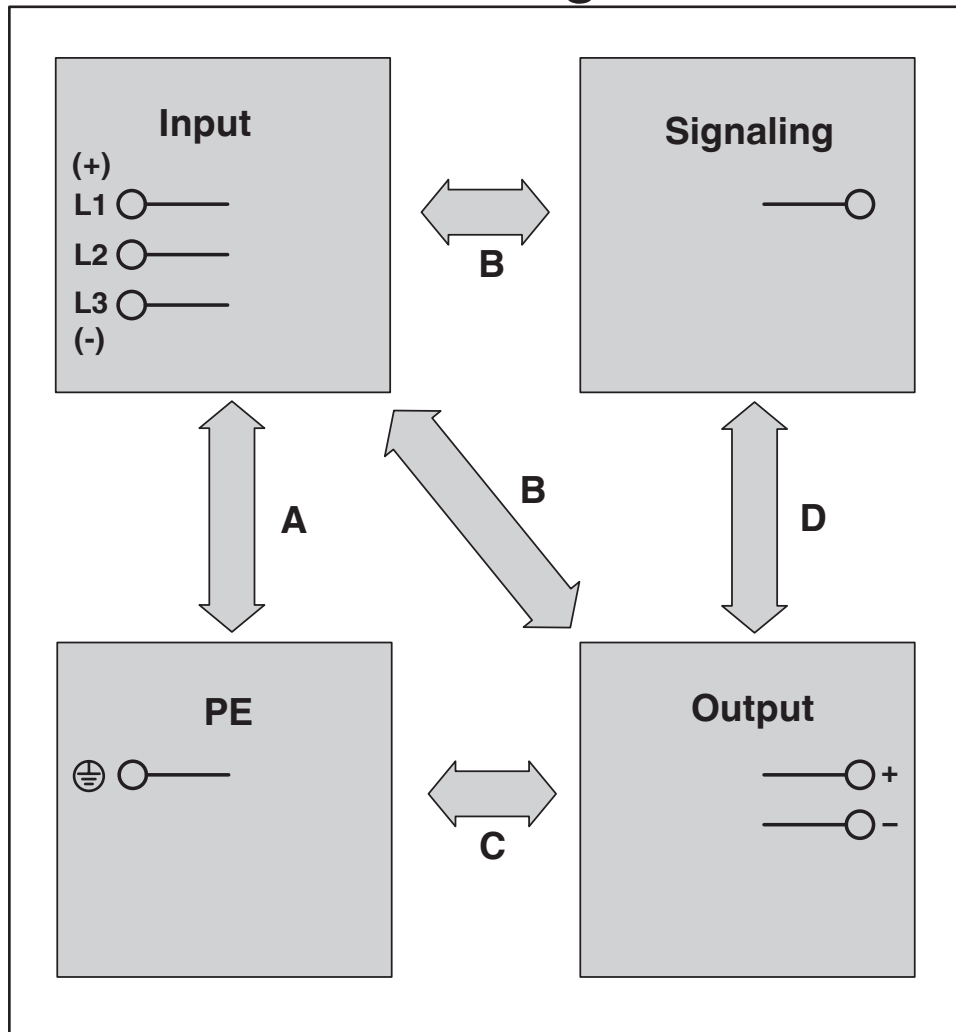
Dessin coté



Dimensions vue de côté (en mm)

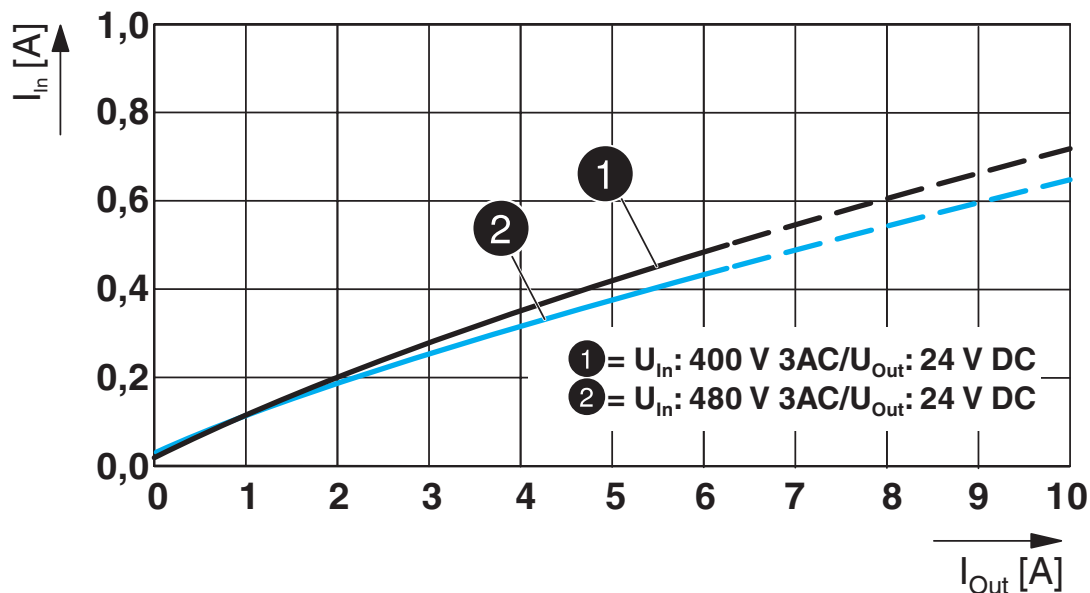
Dessin schématique

Housing



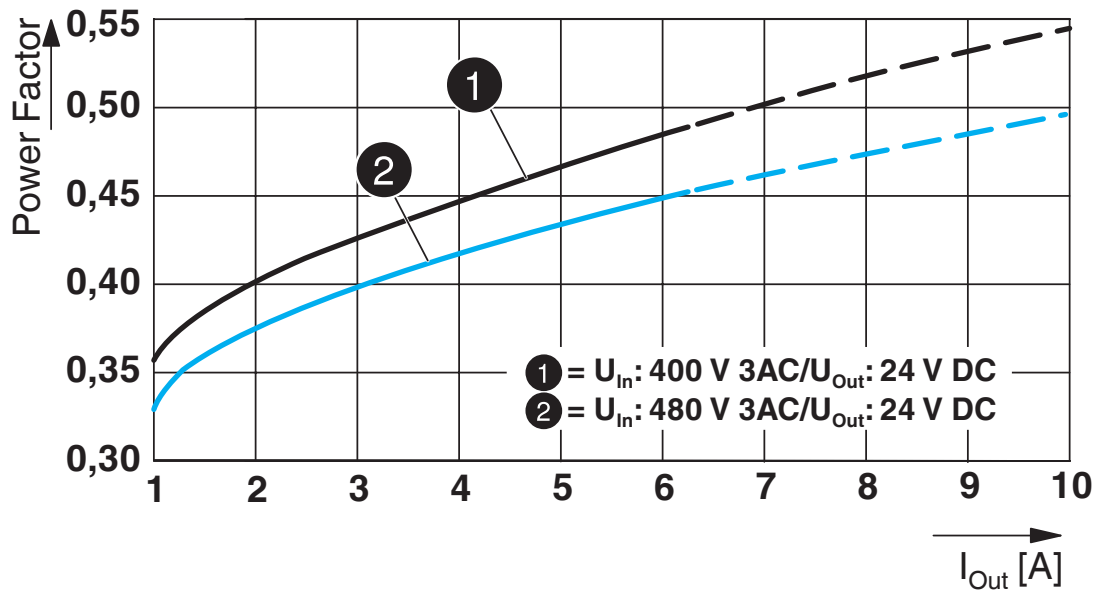
Distances de contrôle tension d'isolement

Diagramme

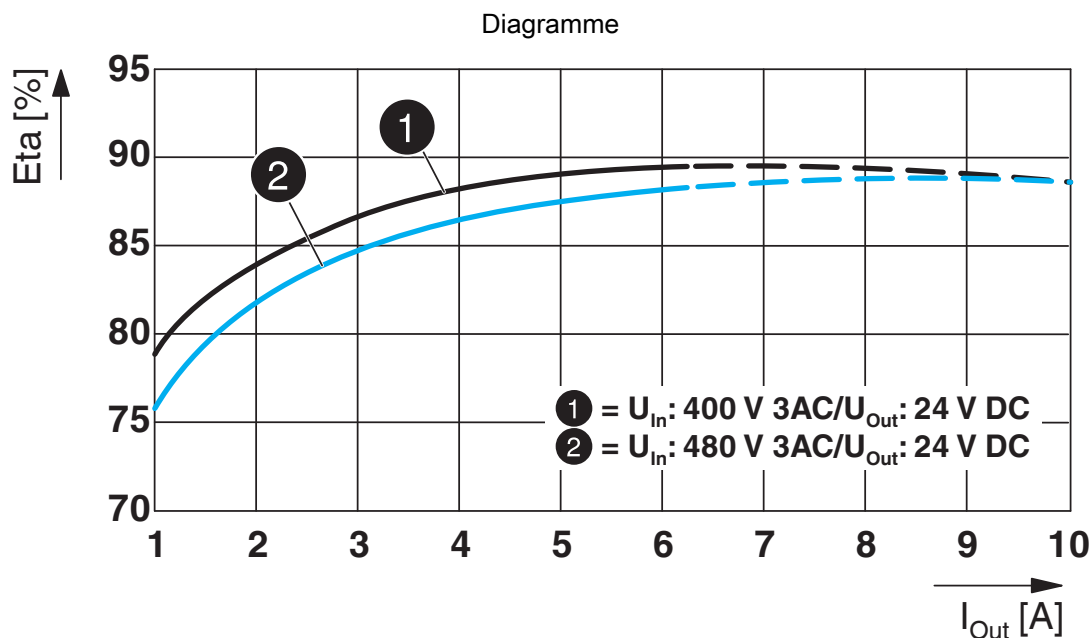


Courant d'entrée / courant de sortie

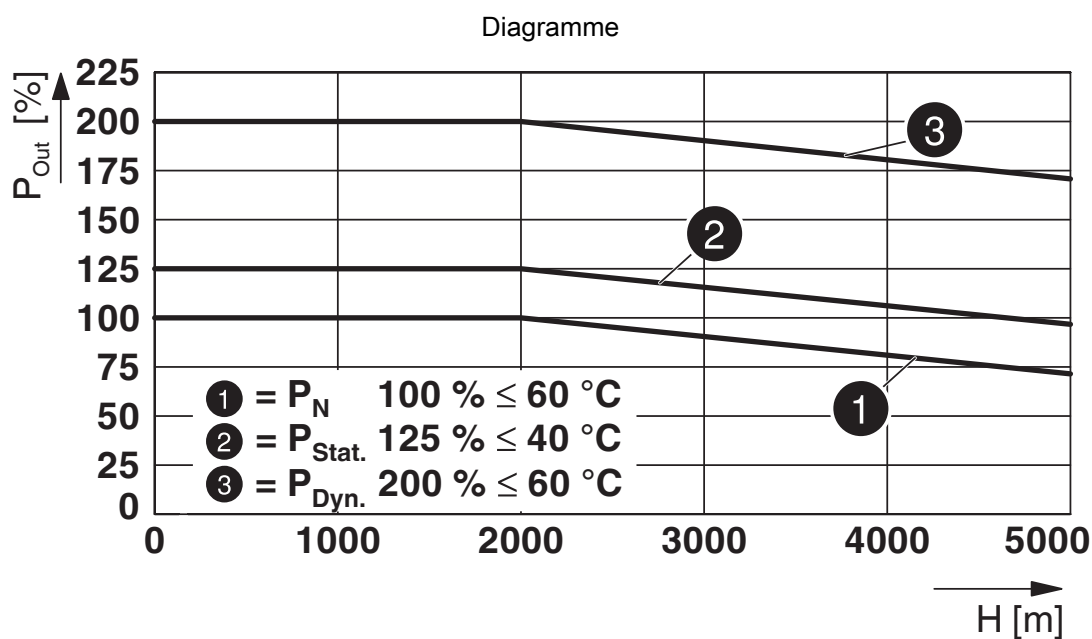
Diagramme



Facteur de puissance



Rendement



Derating en fonction de la hauteur

QUINT4-PS/3AC/24DC/5/F - Alimentation

1867358

<https://www.phoenixcontact.com/fr/produits/1867358>

Schéma fonctionnel

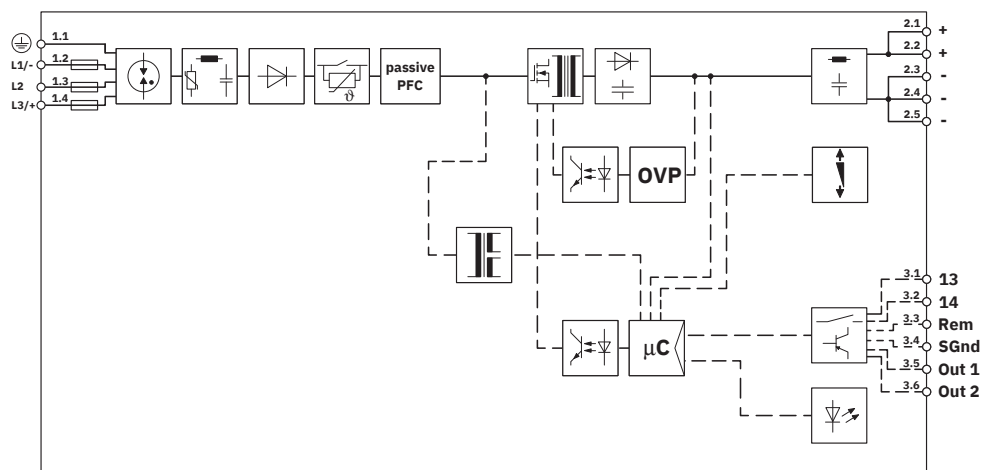


Schéma fonctionnel

1867358

<https://www.phoenixcontact.com/fr/produits/1867358>

Homologations

 To download certificates, visit the product detail page: <https://www.phoenixcontact.com/fr/produits/1867358>

ABS

Identifiant de l'homologation: 26-0442641-PDA



cULus Listed

Identifiant de l'homologation: 20160420-E123528



cCSAus

Identifiant de l'homologation: 70066458



cULus Listed

Identifiant de l'homologation: E211944-A79-UL



cULus Listed

Identifiant de l'homologation: 20160701-E199827

QUINT4-PS/3AC/24DC/5/F - Alimentation



1867358

<https://www.phoenixcontact.com/fr/produits/1867358>

Classifications

ECLASS

ECLASS-15.0

27040701

ETIM

ETIM 10.0

EC002540

1867358

<https://www.phoenixcontact.com/fr/produits/1867358>

Conformité environnementale

EU RoHS

Conforme aux exigences de la directive RoHS	Oui
sauf exceptions mentionnées	7(a), 7(c)-I

China RoHS

Environment friendly use period (EFUP)	EFUP-25
	Vous trouverez un tableau de déclaration conformément à IACPEIP (China RoHS) concernant les produits dans la zone de téléchargement du produit correspondant sous « Déclaration du fabricant ». Pour tous les produits avec EFUP-E, aucun tableau de déclaration conformément à IACPEIP (China RoHS) nest établi car cela nest pas nécessaire.

EU REACH SVHC

Indication de substance soumise à autorisation REACH (n° CAS)	Lead(n° CAS: 7439-92-1)
---------------------------------------------------------------	-------------------------

Phoenix Contact 2026 © - Tous droits réservés
<https://www.phoenixcontact.com>

PHOENIX CONTACT SAS
52 Boulevard de Beaubourg Emerainville
77436 Marne La Vallée Cedex 2 France
+33 (0) 1 60 17 98 98
documentation@phoenixcontact.fr