

# SAC-4P- 0,2-PUR/DTFS - Câble pour capteurs/actionneurs



1865025

<https://www.phoenixcontact.com/fr/produits/1865025>

Veillez tenir compte du fait que les données affichées dans ce document PDF proviennent de notre catalogue en ligne. Vous trouverez les données complètes dans la documentation utilisateur. Nos conditions générales d'utilisation des téléchargements sont applicables.



Câble pour capteurs/actionneurs, 4-pôles, extrémité libre, sur Connecteur femelle droit DEUTSCH DT06-4S Verrouillage à clip, codage: A, Câblage: déconnecté

## Données commerciales

Référence	1865025
Conditionnement	1 Unité(s)
Commande minimum	100 Unité(s)
Clé de vente	AF1DWA
Product key	AF1DWA
GTIN	4067923528031
Poids par pièce (emballage compris)	34,5 g
Poids par pièce (hors emballage)	22,22 g
Numéro du tarif douanier	85444290
Pays d'origine	Les informations concernant le pays d'origine sont fournies lors de la livraison.

# SAC-4P- 0,2-PUR/DTFS - Câble pour capteurs/actionneurs



1865025

<https://www.phoenixcontact.com/fr/produits/1865025>

## Caractéristiques techniques

### Propriétés du produit

Type de produit	Câble pour capteurs/actionneurs
Nombre de pôles	4
Nombre de sorties de câble	1
Détrompage	A

### Indications sur les matériaux

Classe d'inflammabilité selon UL 94	V2
Matériau du joint	Silicone
Matériau de surface de prise	TPU
Matériau de contact	Alliage de Cu
Matériau de surface du contact	nickelé
Matériau de porte-contacts	PA 6.6
Matériau du raccordement vissé	non disponible

### Propriétés électriques

Résistance d'isolement	$\geq 100 \text{ M}\Omega$
Tension nominale $U_N$	48 V AC 48 V DC
Intensité nominale $I_N$	8 A

### Signalisation

Affichage d'état	non
Présence d'un affichage d'état	non

### Connecteur

#### Raccordement 1

Type	extrémité libre
------	-----------------

#### Raccordement 2

Type	Connecteur femelle droit DEUTSCH DT06-4S Verrouillage à clip
Nombre de pôles	4
Mode de verrouillage	Verrouillage à clip
Type de codage	A
Circuit de protection	déconnecté

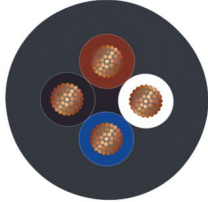
### Câble/conducteur

PUR exempt d'halogène noir [PUR]

# SAC-4P- 0,2-PUR/DTFS - Câble pour capteurs/actionneurs

1865025

<https://www.phoenixcontact.com/fr/produits/1865025>

Dessin coté	
Blindé	non
Style UL AWM	20549 / 10152 (80 °C / 300 V)
Poids de gaine	51 kg/km
Type	PUR exempt d'halogène noir
Type de câble (symbole)	PUR
Diamètre extérieur du câble	5,70 mm ±0,15 mm
Gaine extérieure, matériau	PUR
Gaine extérieure, coloris	gris-noir RAL 7021
Epaisseur gaine extérieure	≥ 0,38 mm
Matériau conducteur	Cordon Cu nu
Structure du conducteur ligne de signal	42x 0,15 mm
AWG ligne de signaux	18
Section de câble	4x 0,75 mm <sup>2</sup> (Ligne de signal)
Matériel Isolant du fil	PP
Epaisseur isolement	≥ 0,21 mm
Diamètre de fil avec isolant	1,69 mm ±0,05 mm (Ligne de signal)
Fil, coloris	marron, bleu, noir, blanc
Câblage total	4 fils torsadés longitudinalement
Tension nominale câble	≤ 300 V AC
Tension d'essai câble	≥ 3000 V AC (Test d'étincelles)
Résistance de la ligne	≤ 26 Ω/km (à 20 °C)
Résistance d'isolation de la ligne	≥ 1 GΩ*km (à 20 °C)
Rayon de courbure minimum, position fixe	5 x D
Rayon de courbure minimum, position flexible	10 x D
Nombre de cycles de flexion	4000000
Rayon de courbure	48 mm
Course	10 m
Vitesse de déplacement	3 m/s
Accélération	10 m/s <sup>2</sup>
Absence d'halogène	selon DIN VDE 0472 partie 815 selon DIN EN 50267-2-1
Résistance à l'huile	selon DIN EN 60811-2-1, 168 h à 100 °C selon UL 758, 168 h à 60 °C
Résistance à la propagation des flammes	selon UL 758/1581 (horizontal) selon UL 758/1581 FT2 selon DIN EN 60332-2-2

# SAC-4P- 0,2-PUR/DTFS - Câble pour capteurs/actionneurs



1865025

<https://www.phoenixcontact.com/fr/produits/1865025>

Résistance spéciale	résistant à l'hydrolyse et aux microbes
	relativement résistant aux UV (selon DIN EN ISO 4892-2-A)
	Non adhésif
	résistant à l'usure
Propriétés particulières	souple
	compatible chaîne porte-câbles
Température ambiante (fonctionnement)	-25 °C ... 80 °C (Câble, pose souple)
	-40 °C ... 80 °C (câble, pose fixe)

## Conditions environnementales et de durée de vie

### Conditions ambiantes

Indice de protection	IP67
	IP69K
Température ambiante (fonctionnement) (Connecteur mâle/femelle)	-20 °C ... 80 °C (connecteur mâle / femelle)

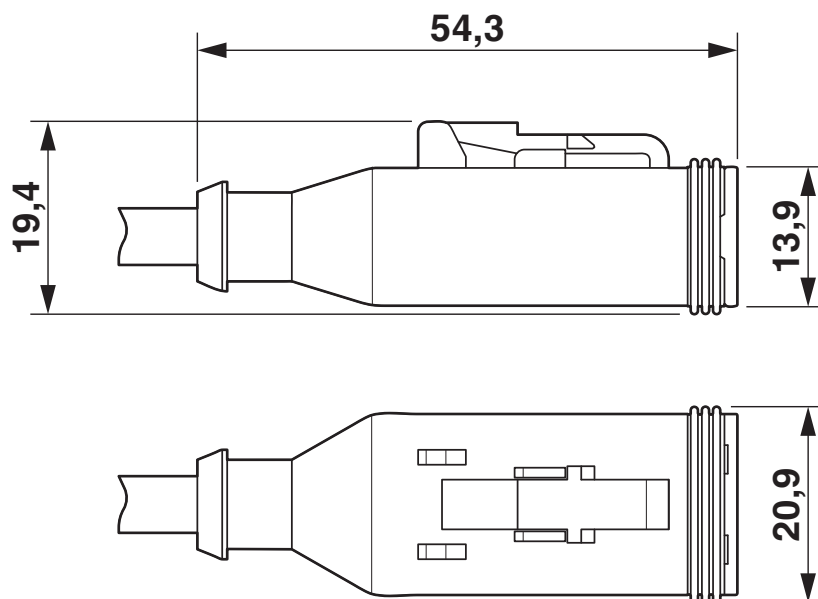
# SAC-4P- 0,2-PUR/DTFS - Câble pour capteurs/actionneurs

1865025

<https://www.phoenixcontact.com/fr/produits/1865025>

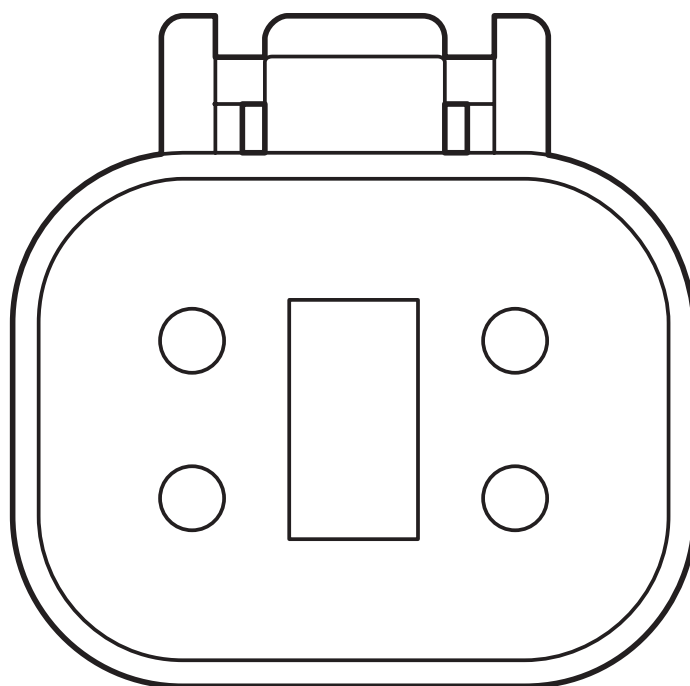
## Dessins

Dessin coté



DEUTSCH DT06-4S, vue de dessus et vue de côté

Dessin schématique



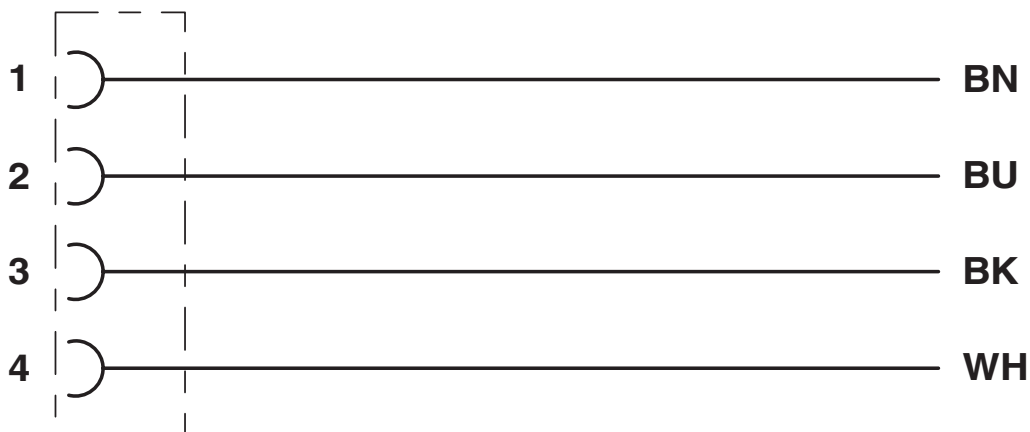
Nombre de pôles DEUTSCH DT06-4S

# SAC-4P- 0,2-PUR/DTFS - Câble pour capteurs/actionneurs

1865025

<https://www.phoenixcontact.com/fr/produits/1865025>

## Schéma de connexion



Affectation des contacts du Deutsch DT06-4S

# SAC-4P- 0,2-PUR/DTFS - Câble pour capteurs/actionneurs



1865025

<https://www.phoenixcontact.com/fr/produits/1865025>

## Homologations

📄 To download certificates, visit the product detail page: <https://www.phoenixcontact.com/fr/produits/1865025>

 <b>UL Listed</b> Identifiant de l'homologation: FILE E 221474				
	Tension nominale $U_N$	Intensité nominale $I_N$	Section AWG	Section $\text{mm}^2$
keine				
	60 V	4 A	-	-

 <b>cUL Listed</b> Identifiant de l'homologation: FILE E 221474				
	Tension nominale $U_N$	Intensité nominale $I_N$	Section AWG	Section $\text{mm}^2$
keine				
	60 V	4 A	-	-

 <b>EAC-RoHS</b> Identifiant de l'homologation: RU D-DE.HB35.B.00387	
--	--

# SAC-4P- 0,2-PUR/DTFS - Câble pour capteurs/actionneurs



1865025

<https://www.phoenixcontact.com/fr/produits/1865025>

## Classifications

### ECLASS

ECLASS-13.0	27060311
ECLASS-15.0	27060311

### ETIM

ETIM 10.0	EC001855
-----------	----------

### UNSPSC

UNSPSC 21.0	26121600
-------------	----------

# SAC-4P- 0,2-PUR/DTFS - Câble pour capteurs/actionneurs



1865025

<https://www.phoenixcontact.com/fr/produits/1865025>

## Conformité environnementale

### EU RoHS

Conforme aux exigences de la directive RoHS	Oui
sauf exceptions mentionnées	6(c)

### China RoHS

Environment friendly use period (EFUP)	EFUP-50
	Vous trouverez un tableau de déclaration conformément à IACPEIP (China RoHS) concernant les produits dans la zone de téléchargement du produit correspondant sous « Déclaration du fabricant ». Pour tous les produits avec EFUP-E, aucun tableau de déclaration conformément à IACPEIP (China RoHS) nest établi car cela nest pas nécessaire.

### EU REACH SVHC

Indication de substance soumise à autorisation REACH (n° CAS)	Lead(n° CAS: 7439-92-1)
---	-------------------------

Phoenix Contact 2026 © - Tous droits réservés  
<https://www.phoenixcontact.com>

PHOENIX CONTACT SAS  
52 Boulevard de Beaubourg Emerainville  
77436 Marne La Vallée Cedex 2 France  
+33 (0) 1 60 17 98 98  
[documentation@phoenixcontact.fr](mailto:documentation@phoenixcontact.fr)