

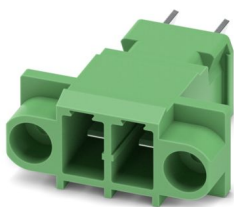
DFK-PC 4/ 2-G-7,62-FS4,8 - Embase traversante



1861154

<https://www.phoenixcontact.com/fr/produits/1861154>

Veillez tenir compte du fait que les données affichées dans ce document PDF proviennent de notre catalogue en ligne. Vous trouverez les données complètes dans la documentation utilisateur. Nos conditions générales d'utilisation des téléchargements sont applicables.



Embase traversante, section nominale: 4 mm², coloris: vert, intensité nominale: 15 A, tension de référence (III/2): 400 V, surface des contacts: Sn, type de contact: Mâle, nombre de potentiels: 2, nombre de rangées: 1, nombre de pôles: 2, nombre de connexions: 2, gamme d'articles: DFK-PC 4/..-G -FS4,8, pas: 7,62 mm, type de raccordement: Raccordement par clips, montage: Montage direct, nombre de picots par potentiel: 1, système débrochable: COMBICON PC 4, Orientation du modèle d'enfichage: Standard, verrouillage: sans, type de fixation: sans, type de conditionnement: emballé dans un carton

Avantages

- Le raccordement par clips, peu encombrant et normalisé permet une utilisation à l'échelle mondiale
- Le raccordement de câble sur la face intérieure de l'appareil permet un positionnement flexible de la traversée de paroi

Données commerciales

Référence	1861154
Conditionnement	50 Unité(s)
Commande minimum	50 Unité(s)
Clé de vente	AADWAA
Product key	AADWAA
GTIN	4017918125677
Poids par pièce (emballage compris)	5,81 g
Poids par pièce (hors emballage)	4,959 g
Numéro du tarif douanier	85366990
Pays d'origine	PL

Caractéristiques techniques

Propriétés du produit

Type de produit	Embase traversante
Gamme de produits	DFK-PC 4/..-G -FS4,8
Ligne de produits	COMBICON Connectors L
Type	Embase traversante
Nombre de pôles	2
Pas	7,62 mm
Nombre de connexions	2
Nombre de rangées	1
Nombre de potentiels	2
Type de fixation	sans
Nombre de picots par potentiel	1

Propriétés électriques

Propriétés

Intensité nominale I_N	15 A
Tension nominale U_N	400 V
Tension de référence (III/3)	400 V
Tension de tenue aux chocs assignée (III/3)	4 kV
Tension assignée (III/2)	400 V
Tension de tenue aux chocs assignée (III/2)	4 kV
Tension de référence (II/2)	800 V
Tension de tenue aux chocs assignée (II/2)	4 kV

Montage

Type de montage	Montage direct
-----------------	----------------

Indications sur les matériaux

Indication de matériau - contact

Remarque	Conforme à WEEE/RoHS, exempt de trichite suivant la norme CEI 60068-2-82/JEDEC JESD 201
Matériau de contact	Alliage de Cu
Qualité de surface	étamage galvanique
Surface métallique zone de contact (couche supérieure)	Étain (5 μm - 10 μm Sn)
Surface métallique zone de contact (couche intermédiaire)	Nickel (2 μm - 5 μm Ni)
Surface métallique zone de soudage (couche supérieure)	Étain (5 μm - 10 μm Sn)
Surface métallique zone de soudage (couche intermédiaire)	Nickel (2 μm - 5 μm Ni)

Indication de matériau - boîtier

Coloris (Boîtiers)	vert (6021)
Matériau isolant	PA

DFK-PC 4/ 2-G-7,62-FS4,8 - Embase traversante

1861154

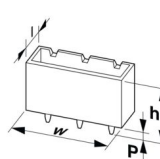
<https://www.phoenixcontact.com/fr/produits/1861154>

Groupe d'isolant	I
IRC selon CEI 60112	600
Classe d'inflammabilité selon UL 94	V2

Remarques

Information pour le fonctionnement	Les connecteurs MINICONNEC sont des connecteurs sans puissance de commutation (COC), conformément à la norme DIN EN 61984. Quand ils sont utilisés correctement, ils ne doivent pas être enfichés ni déconnectés s'ils sont sous charge ou sous tension.
------------------------------------	--

Dimensions

Dessin coté	
Pas	7,62 mm
Largeur [w]	30,46 mm
Hauteur [h]	14,3 mm
Longueur [l]	37,35 mm
Dimensions des picots	0,8 x 4,8 mm

Contrôles électriques

Distances dans l'air et lignes de fuite |

Spécification de contrôle	DIN EN 60664-1 (VDE 0110-1):2008-01
Groupe d'isolant	I
Résistance aux courants de fuite (DIN EN 60112 (VDE 0303-11))	CTI 600
Tension d'isolement assignée (III/3)	400 V
Tension de tenue aux chocs assignée (III/3)	4 kV
valeur minimale de la distance dans l'air - champ non homogène (III/3)	3 mm
valeur minimale de la ligne de fuite (III/3)	5 mm
Tension d'isolement assignée (III/2)	400 V
Tension de choc assignée (III/2)	4 kV
valeur minimale de la distance dans l'air - champ non homogène (III/2)	3 mm
valeur minimale de la ligne de fuite (III/2)	3 mm
Tension d'isolement assignée (II/2)	800 V
Tension de tenue aux chocs assignée (II/2)	4 kV
valeur minimale de la distance dans l'air - champ non homogène (II/2)	3 mm
valeur minimale de la ligne de fuite (II/2)	4 mm

Conditions environnementales et de durée de vie

DFK-PC 4/ 2-G-7,62-FS4,8 - Embase traversante



1861154

<https://www.phoenixcontact.com/fr/produits/1861154>

Conditions ambiantes

Température ambiante (stockage/transport)	-40 °C ... 70 °C
Humidité rel. de l'air (stockage/transport)	30 % ... 70 %
Température ambiante (montage)	-5 °C ... 100 °C
Température ambiante (fonctionnement)	-40 °C ... 100 °C (en fonction de la courbe de derating)

Conditions ambiantes

Température ambiante (fonctionnement)	-40 °C ... 100 °C (en fonction de la courbe de derating)
Température ambiante (stockage/transport)	-40 °C ... 70 °C
Humidité rel. de l'air (stockage/transport)	30 % ... 70 %
Température ambiante (montage)	-5 °C ... 100 °C

Indications sur l'emballage

Type de conditionnement	emballé dans un carton
-------------------------	------------------------

Indications sur l'emballage

Type de conditionnement	emballé dans un carton
-------------------------	------------------------

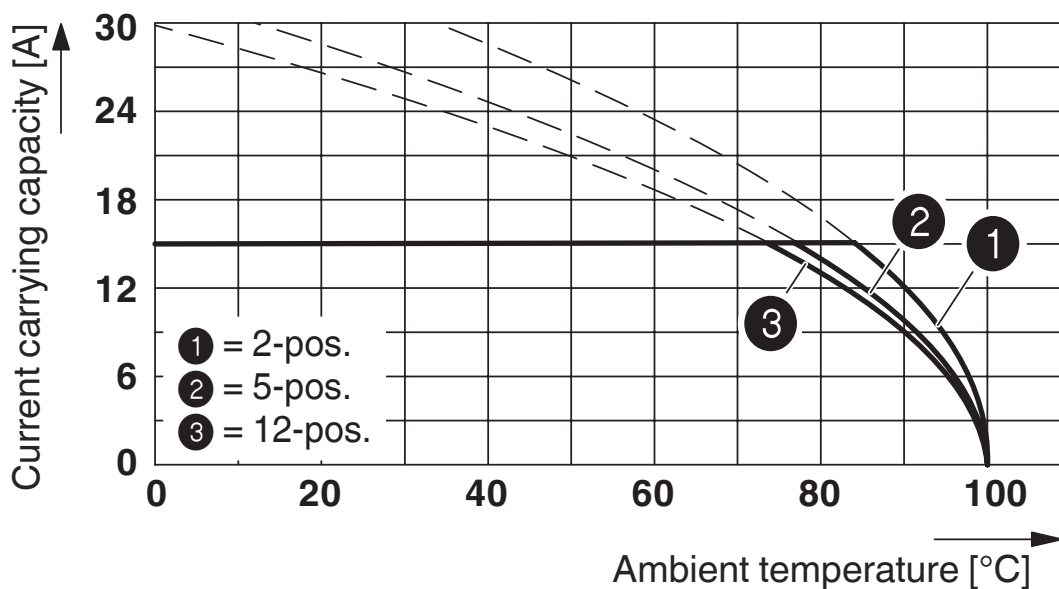
Dessins

Dessin coté



Cote b = 15,19 mm ; cote c = 22,86 mm

Diagramme



Courbe de derating pour : PC 4/...-ST-7,62 avec DFK-PC 4/...-G-7,62-FS4,8

DFK-PC 4/ 2-G-7,62-FS4,8 - Embase traversante





1861154

<https://www.phoenixcontact.com/fr/produits/1861154>

Homologations

To download certificates, visit the product detail page: <https://www.phoenixcontact.com/fr/produits/1861154>

 cULus Recognized Identifiant de l'homologation: E60425-19920722				
	Tension nominale U_N	Intensité nominale I_N	Section AWG	Section mm^2
B				
Il faut une isolation complémentaire sur les picots de soudage pour les applications de 600 V	300 V	20 A	-	-
C				
Il faut une isolation complémentaire sur les picots de soudage pour les applications de 600 V	300 V	20 A	-	-

 CSA Identifiant de l'homologation: 2355836				
	Tension nominale U_N	Intensité nominale I_N	Section AWG	Section mm^2
B				
	300 V	20 A	-	-
C				
	300 V	20 A	-	-

1861154

<https://www.phoenixcontact.com/fr/produits/1861154>

Classifications

ECLASS

ECLASS-13.0	27460201
ECLASS-15.0	27460201

ETIM

ETIM 10.0	EC002637
-----------	----------

UNSPSC

UNSPSC 21.0	39121400
-------------	----------

Conformité environnementale

EU RoHS

Conforme aux exigences de la directive RoHS	Oui, Aucun exception
---	----------------------

China RoHS

Environment friendly use period (EFUP)	EFUP-E
	Aucune substance dangereuse au-dessus des valeurs limites

EU REACH SVHC

Indication de substance soumise à autorisation REACH (n° CAS)	Aucun substance na un taux pondéral supérieur à 0,1 %
---	---

EF3.1 Changement climatique

CO2e kg	0,103 kg CO2e
---------	---------------