

MCC 1/ 3-STZF-3,81 - Connecteur pour C.I.



1852370

<https://www.phoenixcontact.com/fr/produits/1852370>

Veillez tenir compte du fait que les données affichées dans ce document PDF proviennent de notre catalogue en ligne. Vous trouverez les données complètes dans la documentation utilisateur. Nos conditions générales d'utilisation des téléchargements sont applicables.



L'illustration montre une version à 10 pôles

Connecteur de plaque conductrice, section nominale: 1 mm², coloris: vert, intensité nominale: 8 A, tension de référence (III/2): 160 V, type de contact: Connecteur femelle, nombre de potentiels: 3, nombre de rangées: 1, nombre de pôles: 3, nombre de connexions: 3, gamme d'articles: MCC 1/..-STZF, pas: 3,81 mm, type de raccordement: Raccordement à sertir, sens d'enfichage conducteur/circuit imprimé: 0 °, système débrochable: COMBICON MC 1,5, verrouillage: Verrouillage à vis, type de fixation: Bride à vis, type de conditionnement: emballé dans un carton. Contacts femelles à sertir correspondants avec indication du courant [A] et de la plage de section [mm²] : 5A/MCC-MT 0,2-0,35 (1859988) ; 8A/MCC-MT 0,5-1,0 (1859991)

Avantages

- Raccordement rentable des conducteurs préconfectionnés en grandes quantités
- Flasque à visser, garantit la stabilité mécanique maximum
- La poignée d'extraction facilite la manipulation et permet de réduire les forces de traction exercées au niveau du point de contact

Données commerciales

Référence	1852370
Conditionnement	50 Unité(s)
Commande minimum	50 Unité(s)
Clé de vente	AABCAB
Product key	AABCAB
GTIN	4017918143930
Poids par pièce (emballage compris)	1,893 g
Poids par pièce (hors emballage)	1,879 g
Numéro du tarif douanier	85366990
Pays d'origine	PL

MCC 1/ 3-STZF-3,81 - Connecteur pour C.I.



1852370

<https://www.phoenixcontact.com/fr/produits/1852370>

Caractéristiques techniques

Propriétés du produit

Type de produit	Connecteur de plaque conductrice
Gamme de produits	MCC 1/..-STZF
Ligne de produits	COMBICON Connectors S
Type	Standard
Nombre de pôles	3
Pas	3,81 mm
Nombre de connexions	3
Nombre de rangées	1
Nombre de potentiels	3
Type de fixation	Bride à vis

Propriétés électriques

Propriétés

Intensité nominale I_N	8 A
Tension nominale U_N	160 V
Tension de référence (III/3)	160 V
Tension de tenue aux chocs assignée (III/3)	2,5 kV
Tension assignée (III/2)	160 V
Tension de tenue aux chocs assignée (III/2)	2,5 kV
Tension de référence (II/2)	320 V
Tension de tenue aux chocs assignée (II/2)	2,5 kV

Caractéristiques de raccordement

Technologie de raccordement

Type	Standard
Système de connecteurs	COMBICON MC 1,5
Section nominale	1 mm ²
Type de contact	Connecteur femelle

Verrouillage

Mode de verrouillage	Verrouillage à vis
Type de fixation	Bride à vis

Raccordement du conducteur

Type de raccordement	Raccordement à sertir
Sens d'enfichage conducteur/circuit imprimé	0 °
Section de conducteur souple	0,2 mm ² ... 1 mm ²
Section conduct. AWG	24 ... 18

Indications sur les matériaux

MCC 1/ 3-STZF-3,81 - Connecteur pour C.I.

1852370

<https://www.phoenixcontact.com/fr/produits/1852370>

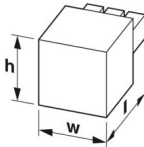
Indication de matériau - contact

Surface métallique zone de contact (couche supérieure)	Etain (Sn)
--	------------

Indication de matériau - boîtier

Coloris (Boîtiers)	vert (6021)
Matériau isolant	PA
Groupe d'isolant	I
IRC selon CEI 60112	600
Classe d'inflammabilité selon UL 94	V0
Indice d'inflammabilité au fil incandescent GWFI selon EN 60695-2-12	850
Température d'ignition au fil incandescent GWIT selon EN 60695-2-13	775
Température des essais de pression à bille selon la norme EN 60695-10-2	125 °C

Dimensions

Dessin coté	
Pas	3,81 mm
Largeur [w]	21,82 mm
Hauteur [h]	8,7 mm
Longueur [l]	23,1 mm

Remarques

Remarque relative au contact	Vous trouverez des informations relatives au matériel de base et aux propriétés de la surface des contacts à sertir dans la boutique en ligne sous les caractéristiques techniques du contact à sertir correspondant.
Remarque relative à l'application	Tous les contrôles en laboratoire ont été réalisés avec les contacts à sertir indiqués comme accessoires.
Remarque relative à l'application	Le courant dépend du contact à sertir utilisé et de la section de conducteur.
Remarque relative à l'application	Les contacts à sertir correspondants se trouvent sous l'onglet « Accessoires ».
Remarque relative à l'application	Les contacts à servir ne doivent être traités qu'avec des outils de sertissage autorisés.
Remarque relative au contact	Ces connecteurs sont sans puissance de commutation (COC), conformément à la norme DIN EN 61984. S'ils sont utilisés correctement, ils ne doivent pas être branchés, ni débranchés sous charge, ni sous tension.

Conditions environnementales et de durée de vie

Conditions ambiantes

MCC 1/ 3-STZF-3,81 - Connecteur pour C.I.



1852370

<https://www.phoenixcontact.com/fr/produits/1852370>

Température ambiante (stockage/transport)	-40 °C ... 70 °C
Humidité rel. de l'air (stockage/transport)	30 % ... 70 %
Température ambiante (montage)	-5 °C ... 100 °C
Température ambiante (fonctionnement)	-40 °C ... 100 °C (en fonction de la courbe de derating)

Contrôles électriques

Distances dans l'air et lignes de fuite |

Spécification de contrôle	DIN EN 60664-1 (VDE 0110-1):2008-01
Groupe d'isolant	I
Résistance aux courants de fuite (DIN EN 60112 (VDE 0303-11))	CTI 600
Tension d'isolement assignée (III/3)	160 V
Tension de tenue aux chocs assignée (III/3)	2,5 kV
valeur minimale de la distance dans l'air - champ non homogène (III/3)	1,5 mm
valeur minimale de la ligne de fuite (III/3)	2 mm
Tension d'isolement assignée (III/2)	160 V
Tension de choc assignée (III/2)	2,5 kV
valeur minimale de la distance dans l'air - champ non homogène (III/2)	1,5 mm
valeur minimale de la ligne de fuite (III/2)	1,5 mm
Tension d'isolement assignée (II/2)	320 V
Tension de tenue aux chocs assignée (II/2)	2,5 kV
valeur minimale de la distance dans l'air - champ non homogène (II/2)	1,5 mm
valeur minimale de la ligne de fuite (II/2)	1,6 mm

Indications sur l'emballage

Type de conditionnement	emballé dans un carton
-------------------------	------------------------

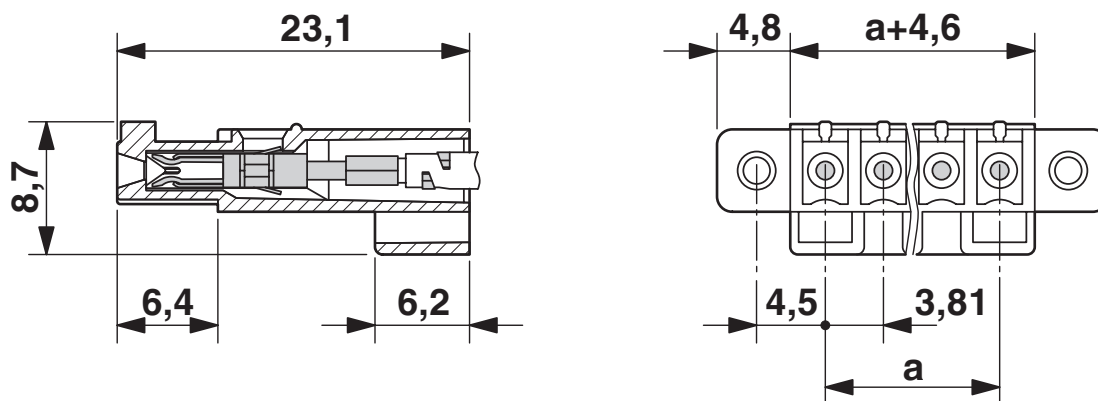
MCC 1/ 3-STZF-3,81 - Connecteur pour C.I.

1852370

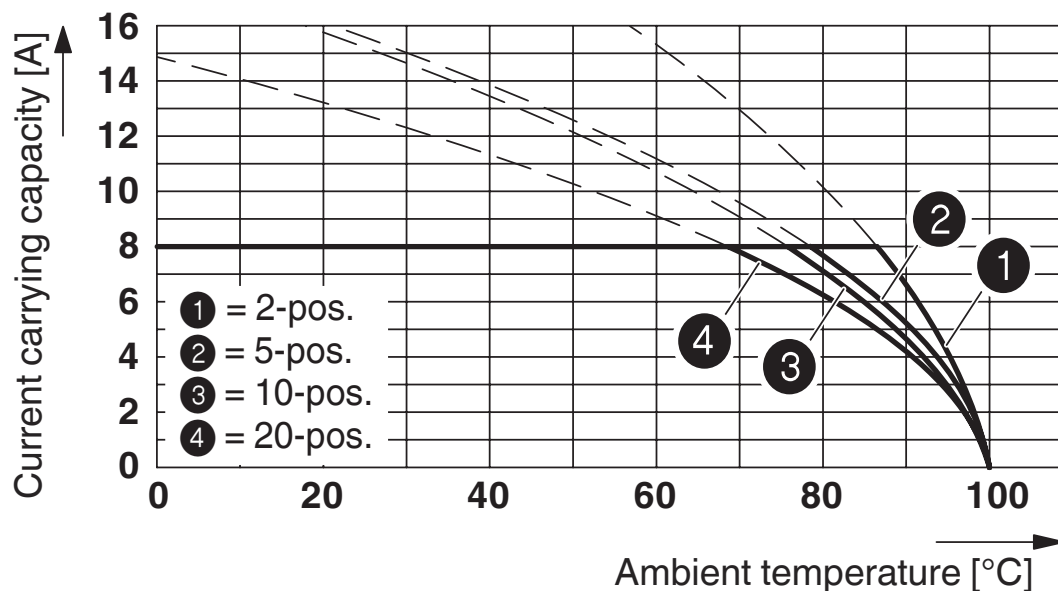
<https://www.phoenixcontact.com/fr/produits/1852370>

Dessins

Dessin coté



Diagramme



Type : MCC 1/...-ST-3,81 avec MC 1,5/...-G-3,81 ; contact : MCC-MT 0,5 - 1,0

MCC 1/ 3-STZF-3,81 - Connecteur pour C.I.




1852370

<https://www.phoenixcontact.com/fr/produits/1852370>

Homologations

To download certificates, visit the product detail page: <https://www.phoenixcontact.com/fr/produits/1852370>

 cULus Recognized Identifiant de l'homologation: E60425-20110128				
	Tension nominale U_N	Intensité nominale I_N	Section AWG	Section mm^2
B	300 V	5 A	24 - 22	-
D	300 V	5 A	24 - 22	-

MCC 1/ 3-STZF-3,81 - Connecteur pour C.I.



1852370

<https://www.phoenixcontact.com/fr/produits/1852370>

Classifications

ECLASS

ECLASS-13.0	27460202
ECLASS-15.0	27460202

ETIM

ETIM 10.0	EC002638
-----------	----------

UNSPSC

UNSPSC 21.0	39121400
-------------	----------

Conformité environnementale

EU RoHS

Conforme aux exigences de la directive RoHS	Oui, Aucun exception
---	----------------------

China RoHS

Environment friendly use period (EFUP)	EFUP-E
	Aucune substance dangereuse au-dessus des valeurs limites

EU REACH SVHC

Indication de substance soumise à autorisation REACH (n° CAS)	Aucun substance na un taux pondéral supérieur à 0,1 %
---	---

EF3.1 Changement climatique

CO2e kg	0,009 kg CO2e
---------	---------------