

IC-DFR 16 - Accessoires

1852163

<https://www.phoenixcontact.com/fr/produits/1852163>

Veillez tenir compte du fait que les données affichées dans ce document PDF proviennent de notre catalogue en ligne. Vous trouverez les données complètes dans la documentation utilisateur. Nos conditions générales d'utilisation des téléchargements sont applicables.



2,5 mm²



BOX



Cadre, section nominale: 2,5 mm², coloris: vert, nombre de potentiels: 16, nombre de rangées: 1, nombre de pôles: 16, nombre de connexions: 16, gamme d'articles: IC-DFR, pas: 5,08 mm, type de conditionnement: emballé dans un carton, Ce cadre de montage doit être utilisé exclusivement en association avec IC 2,5/...-STGF-5,08

Avantages

- Cadre de montage traversant pour connecteur mâle MINICONNEC inversé IC 2,5/-STGF-5,08
- Le raccordement de câble sur la face intérieure de l'appareil permet un positionnement flexible de la traversée de paroi
- Les brides de fixation réduisent la contrainte mécanique des points de brasage
- A combiner avec la gamme MSTB 2,5

Données commerciales

Référence	1852163
Conditionnement	50 Unité(s)
Commande minimum	50 Unité(s)
Clé de vente	AAHZBE
Product key	AAHZBE
GTIN	4017918109042
Poids par pièce (emballage compris)	3,82 g
Poids par pièce (hors emballage)	3,55 g
Numéro du tarif douanier	39269097
Pays d'origine	PL

IC-DFR 16 - Accessoires

1852163

<https://www.phoenixcontact.com/fr/produits/1852163>



Conditions environnementales et de durée de vie

Conditions ambiantes

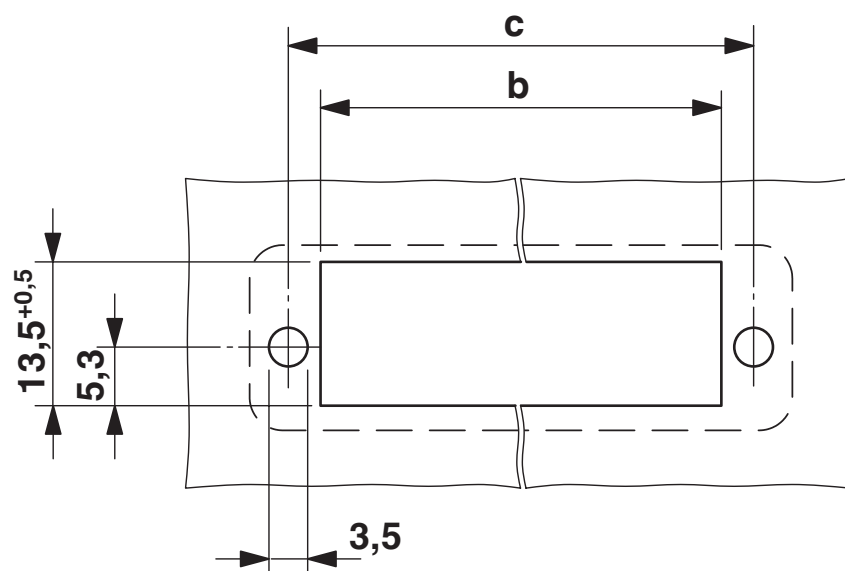
Humidité rel. de l'air (stockage/transport)	30 % ... 70 %
---	---------------

Indications sur l'emballage

Type de conditionnement	emballé dans un carton
-------------------------	------------------------

Dessins

Gabarit perçage / géom. pastille soudage



Cote b: $10,84\text{mm} + (\text{nbre de p\^ole} \times 5,08\text{mm})$

Cote c: cote b + 5,83mm

IC-DFR 16 - Accessoires

1852163

<https://www.phoenixcontact.com/fr/produits/1852163>



Classifications

ECLASS

ECLASS-15.0	27460405
ECLASS-13.0	27460405

ETIM

ETIM 10.0	EC002943
-----------	----------

UNSPSC

UNSPSC 21.0	39121400
-------------	----------

Conformité environnementale

EU RoHS

Conforme aux exigences de la directive RoHS

Oui, Aucun exception

China RoHS

Environment friendly use period (EFUP)

EFUP-E

Aucune substance dangereuse au-dessus des valeurs limites

EU REACH SVHC

Indication de substance soumise à autorisation REACH (n° CAS)

Aucun substance na un taux pondéral supérieur à 0,1 %

EF3.1 Changement climatique

CO2e kg

0,045 kg CO2e