

IC-DFR 4 - Accessoires

1852040

<https://www.phoenixcontact.com/fr/produits/1852040>

Veillez tenir compte du fait que les données affichées dans ce document PDF proviennent de notre catalogue en ligne. Vous trouverez les données complètes dans la documentation utilisateur. Nos conditions générales d'utilisation des téléchargements sont applicables.



Cadre, section nominale: 2,5 mm², coloris: vert, nombre de potentiels: 4, nombre de rangées: 1, nombre de pôles: 4, nombre de connexions: 4, gamme d'articles: IC-DFR, pas: 5,08 mm, type de conditionnement: emballé dans un carton, Ce cadre de montage doit être utilisé exclusivement en association avec IC 2,5/...-STGF-5,08

Avantages

- Cadre de montage traversant pour connecteur mâle MINICONNEC inversé IC 2,5/-STGF-5,08
- Le raccordement de câble sur la face intérieure de l'appareil permet un positionnement flexible de la traversée de paroi
- Les brides de fixation réduisent la contrainte mécanique des points de brasage
- A combiner avec la gamme MSTB 2,5

Données commerciales


Référence	1852040
Conditionnement	50 Unité(s)
Commande minimum	50 Unité(s)
Clé de vente	AAHZBE
Product key	AAHZBE
GTIN	4017918108922
Poids par pièce (emballage compris)	1,8 g
Poids par pièce (hors emballage)	1,783 g
Numéro du tarif douanier	39269097
Pays d'origine	PL

Caractéristiques techniques

Propriétés du produit

Type de produit	Cadre
Gamme de produits	IC-DFR
Ligne de produits	COMBICON Connectors Special
Type	Cadre de montage traversant
Nombre de pôles	4
Pas	5,08 mm
Nombre de connexions	4
Nombre de rangées	1
Nombre de potentiels	4

Dimensions

Dessin coté	
Pas	5,08 mm
Largeur [w]	43,99 mm
Hauteur [h]	16,75 mm
Longueur [l]	19 mm
Hauteur de montage	16,75 mm

Indications sur les matériaux

Indication de matériau - boîtier

Coloris (Boîtiers)	vert (6021)
Matériau isolant	PA
Groupe d'isolant	I
IRC selon CEI 60112	600
Classe d'inflammabilité selon UL 94	V0
Indice d'inflammabilité au fil incandescent GWFI selon EN 60695-2-12	850
Température d'ignition au fil incandescent GWIT selon EN 60695-2-13	775
Température des essais de pression à bille selon la norme EN 60695-10-2	125 °C

Connecteur

IC-DFR 4 - Accessoires



1852040

<https://www.phoenixcontact.com/fr/produits/1852040>

Raccordement 1

Matériau isolant	PA
IRC selon CEI 60112	600

Conditions environnementales et de durée de vie

Conditions ambiantes

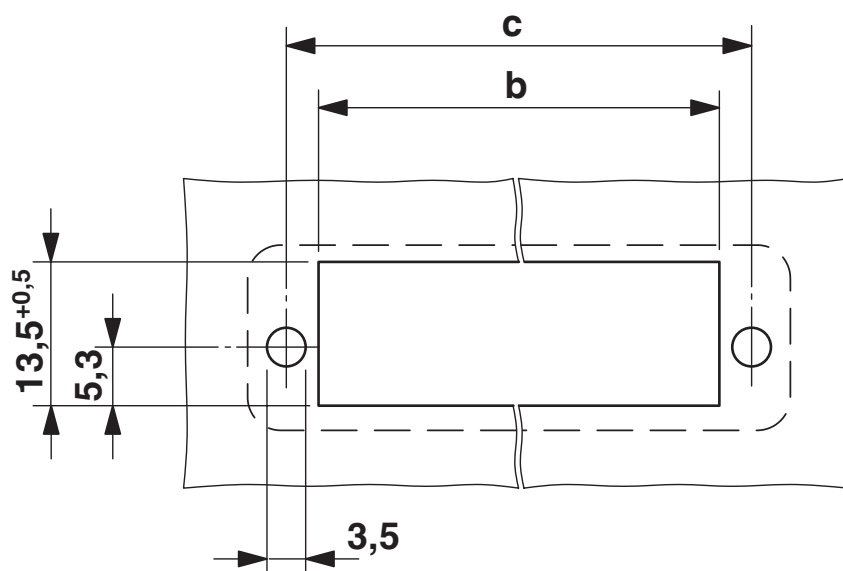
Humidité rel. de l'air (stockage/transport)	30 % ... 70 %
---	---------------

Indications sur l'emballage

Type de conditionnement	emballé dans un carton
-------------------------	------------------------

Dessins

Gabarit perçage / géom. pastille soudage



Cote b: $10,84\text{mm} + (\text{nbre de p\^ole} \times 5,08\text{mm})$

Cote c: $\text{cote b} + 5,83\text{mm}$

IC-DFR 4 - Accessoires

1852040

<https://www.phoenixcontact.com/fr/produits/1852040>



Classifications

ECLASS

ECLASS-13.0	27460405
ECLASS-15.0	27460405

ETIM

ETIM 10.0	EC002943
-----------	----------

UNSPSC

UNSPSC 21.0	39121400
-------------	----------

IC-DFR 4 - Accessoires



1852040

<https://www.phoenixcontact.com/fr/produits/1852040>

Conformité environnementale

EU RoHS

Conforme aux exigences de la directive RoHS

Oui, Aucun exception

China RoHS

Environment friendly use period (EFUP)

EFUP-E

Aucune substance dangereuse au-dessus des valeurs limites

EU REACH SVHC

Indication de substance soumise à autorisation REACH (n° CAS)

Aucun substance na un taux pondéral supérieur à 0,1 %

EF3.1 Changement climatique

CO2e kg

0,031 kg CO2e

Phoenix Contact 2026 © - Tous droits réservés

<https://www.phoenixcontact.com>

PHOENIX CONTACT SAS

52 Boulevard de Beaubourg Emerainville

77436 Marne La Vallée Cedex 2 France

+33 (0) 1 60 17 98 98

documentation@phoenixcontact.fr