

IC-DFR 3 - Accessoires

1852037

<https://www.phoenixcontact.com/fr/produits/1852037>

Veillez tenir compte du fait que les données affichées dans ce document PDF proviennent de notre catalogue en ligne. Vous trouverez les données complètes dans la documentation utilisateur. Nos conditions générales d'utilisation des téléchargements sont applicables.



Cadre, section nominale: 2,5 mm², coloris: vert, nombre de potentiels: 3, nombre de rangées: 1, nombre de pôles: 3, nombre de connexions: 3, gamme d'articles: IC-DFR, pas: 5,08 mm, type de conditionnement: emballé dans un carton, Ce cadre de montage doit être utilisé exclusivement en association avec IC 2,5/...-STGF-5,08

Avantages

- Cadre de montage traversant pour connecteur mâle MINICONNEC inversé IC 2,5/-STGF-5,08
- Le raccordement de câble sur la face intérieure de l'appareil permet un positionnement flexible de la traversée de paroi
- Les brides de fixation réduisent la contrainte mécanique des points de brasage
- A combiner avec la gamme MSTB 2,5

Données commerciales

| | |
|-------------------------------------|---------------|
| Référence | 1852037 |
| Conditionnement | 50 Unité(s) |
| Commande minimum | 50 Unité(s) |
| Clé de vente | AAHZBE |
| Product key | AAHZBE |
| GTIN | 4017918108915 |
| Poids par pièce (emballage compris) | 1,88 g |
| Poids par pièce (hors emballage) | 1,599 g |
| Numéro du tarif douanier | 39269097 |
| Pays d'origine | PL |

IC-DFR 3 - Accessoires

1852037

<https://www.phoenixcontact.com/fr/produits/1852037>



Conditions environnementales et de durée de vie

Conditions ambiantes

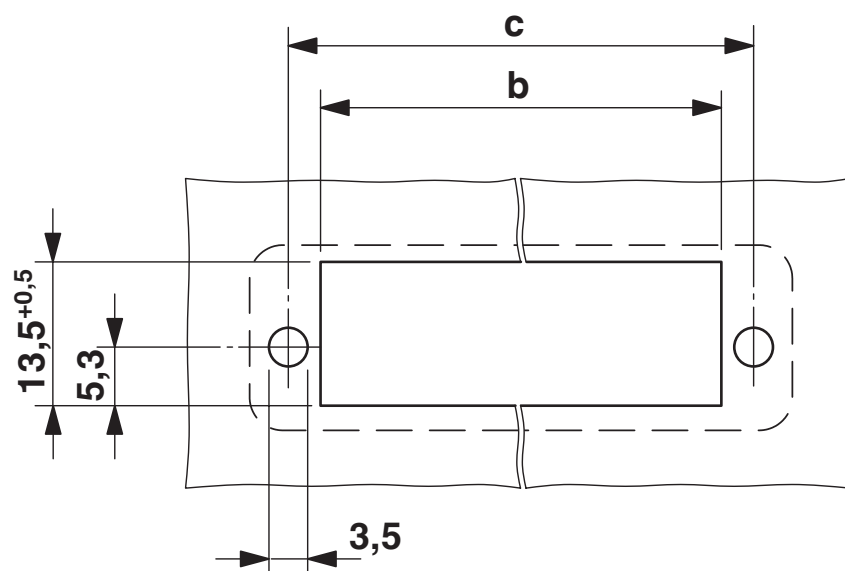
| | |
|---|---------------|
| Humidité rel. de l'air (stockage/transport) | 30 % ... 70 % |
|---|---------------|

Indications sur l'emballage

| | |
|-------------------------|------------------------|
| Type de conditionnement | emballé dans un carton |
|-------------------------|------------------------|

Dessins

Gabarit perçage / géom. pastille soudage



Cote b: $10,84\text{mm} + (\text{nbre de p\^ole} \times 5,08\text{mm})$

Cote c: cote b + 5,83mm

IC-DFR 3 - Accessoires



1852037

<https://www.phoenixcontact.com/fr/produits/1852037>

Classifications

ECLASS

| | |
|-------------|----------|
| ECLASS-13.0 | 27460405 |
| ECLASS-15.0 | 27460405 |

ETIM

| | |
|-----------|----------|
| ETIM 10.0 | EC002943 |
|-----------|----------|

UNSPSC

| | |
|-------------|----------|
| UNSPSC 21.0 | 39121400 |
|-------------|----------|

Conformité environnementale

EU RoHS

Conforme aux exigences de la directive RoHS

Oui, Aucun exception

China RoHS

Environment friendly use period (EFUP)

EFUP-E

Aucune substance dangereuse au-dessus des valeurs limites

EU REACH SVHC

Indication de substance soumise à autorisation REACH (n° CAS)

Aucun substance na un taux pondéral supérieur à 0,1 %

EF3.1 Changement climatique

CO2e kg

0,03 kg CO2e