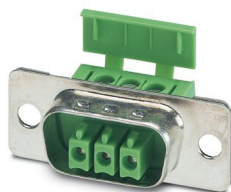
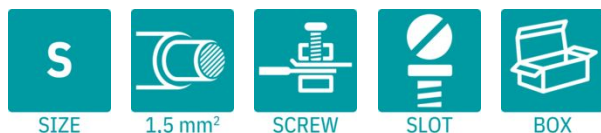


PSC 1,5/ 3-F - Connecteur pour C.I.

1841909

<https://www.phoenixcontact.com/fr/produits/1841909>

Veillez tenir compte du fait que les données affichées dans ce document PDF proviennent de notre catalogue en ligne. Vous trouverez les données complètes dans la documentation utilisateur. Nos conditions générales d'utilisation des téléchargements sont applicables.



Connecteur de plaque conductrice, section nominale: 1,5 mm², coloris: vert, intensité nominale: 8 A, tension de référence (III/2): 320 V, surface des contacts: Sn, type de contact: Connecteur femelle, nombre de potentiels: 3, nombre de rangées: 1, nombre de pôles: 3, nombre de connexions: 3, gamme d'articles: PSC 1,5/...-F, pas: 3,5 mm, type de raccordement: Raccordement vissé avec bague, surface d'attaque des vis: L Fente longitudinale, sens d'enfichage conducteur/circuit imprimé: 0 °, système débrochable: PSC 1,5, Propriétés électriques: blindé, verrouillage: Verrouillage à vis, type de fixation: Bride à vis, type de conditionnement: emballé dans un carton

Avantages

- Ce principe de montage réputé permet une utilisation à l'échelle mondiale
- Echauffement réduit via une force de contact maximale
- Tôle blindée pour une traversée professionnelle à blindage CEM sur la paroi intérieure d'appareils
- Flasque à visser, garantit la stabilité mécanique maximum

Données commerciales

Référence	1841909
Conditionnement	50 Unité(s)
Commande minimum	50 Unité(s)
Clé de vente	AABWPA
Product key	AABWPA
GTIN	4017918105594
Poids par pièce (emballage compris)	5,374 g
Poids par pièce (hors emballage)	5,039 g
Numéro du tarif douanier	85366990
Pays d'origine	PL

PSC 1,5/ 3-F - Connecteur pour C.I.



1841909

<https://www.phoenixcontact.com/fr/produits/1841909>

Caractéristiques techniques

Propriétés du produit

Type de produit	Connecteur de plaque conductrice
Gamme de produits	PSC 1,5/...-F
Ligne de produits	COMBICON Connectors S
Type	Connecteur mâle à boîtier blindé
Nombre de pôles	3
Pas	3,5 mm
Nombre de connexions	3
Nombre de rangées	1
Nombre de potentiels	3
Type de fixation	sans
Propriété électrique	blindé

Propriétés électriques

Propriétés

Intensité nominale I_N	8 A
Tension nominale U_N	320 V (En cas d'utilisation dans des boîtiers métallisés ou métalliques, il faut appliquer le degré de protection « très basse tension de protection ».)
Tension de référence (III/3)	250 V
Tension de tenue aux chocs assignée (III/3)	4 kV
Tension assignée (III/2)	320 V
Tension de tenue aux chocs assignée (III/2)	4 kV
Tension de référence (II/2)	630 V
Tension de tenue aux chocs assignée (II/2)	4 kV
Propriété électrique	blindé

Caractéristiques de raccordement

Technologie de raccordement

Type	Connecteur mâle à boîtier blindé
Système de connecteurs	PSC 1,5
Section nominale	1,5 mm ²
Type de contact	Connecteur femelle

Verrouillage

Mode de verrouillage	Verrouillage à vis
Type de fixation	Bride à vis

Raccordement du conducteur

Type de raccordement	Raccordement vissé avec bague
Sens d'enfichage conducteur/circuit imprimé	0 °
Section de conducteur rigide	0,14 mm ² ... 1,5 mm ²

PSC 1,5/ 3-F - Connecteur pour C.I.



1841909

<https://www.phoenixcontact.com/fr/produits/1841909>

Section de conducteur souple	0,14 mm ² ... 1,5 mm ²
Section conduct. AWG	28 ... 16
Section de conducteur souple avec embout, sans douille en plastique	0,25 mm ² ... 1,5 mm ²
Section de conducteur souple avec embout et douille en plastique	0,25 mm ² ... 0,5 mm ²
Longueur à dénuder	7 mm
Forme d'entraînement de la tête de vis	Fente longitudinale (L)
Couple de serrage	0,22 Nm ... 0,25 Nm

Données relatives aux embouts sans collier isolant

pince à sertir recommandée	1212034 CRIMPFOX 6
----------------------------	--------------------

Données relatives aux embouts avec collier isolant

pince à sertir recommandée	1212034 CRIMPFOX 6
----------------------------	--------------------

Indications sur les matériaux

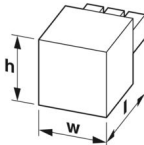
Indication de matériau - contact

Remarque	Conforme à WEEE/RoHS, exempt de trichite suivant la norme CEI 60068-2-82/JEDEC JESD 201
Matériau de contact	Alliage de Cu
Surface métallique point de connexion (couche supérieure)	Etain (5 µm - 7 µm Sn)
Surface métallique zone de contact (couche supérieure)	Etain (5 µm - 7 µm Sn)

Indication de matériau - boîtier

Coloris (Boîtiers)	vert (6021)
Matériau isolant	PA
Groupe d'isolant	I
IRC selon CEI 60112	600
Classe d'inflammabilité selon UL 94	V0
Indice d'inflammabilité au fil incandescent GWFI selon EN 60695-2-12	850
Température d'ignition au fil incandescent GWIT selon EN 60695-2-13	775
Température des essais de pression à bille selon la norme EN 60695-10-2	125 °C

Dimensions

Dessin coté	
Pas	3,5 mm
Largeur [w]	30,6 mm
Hauteur [h]	12,5 mm

PSC 1,5/ 3-F - Connecteur pour C.I.



1841909

<https://www.phoenixcontact.com/fr/produits/1841909>

Longueur [l]	16 mm
--------------	-------

Conditions environnementales et de durée de vie

Conditions ambiantes

Humidité rel. de l'air (stockage/transport)	30 % ... 70 %
---	---------------

Contrôles électriques

Distances dans l'air et lignes de fuite |

Groupe d'isolant	I
Tension d'isolement assignée (III/3)	250 V
Tension de tenue aux chocs assignée (III/3)	4 kV
Tension d'isolement assignée (III/2)	320 V
Tension de choc assignée (III/2)	4 kV
Tension d'isolement assignée (II/2)	630 V
Tension de tenue aux chocs assignée (II/2)	4 kV

Indications sur l'emballage

Type de conditionnement	emballé dans un carton
-------------------------	------------------------

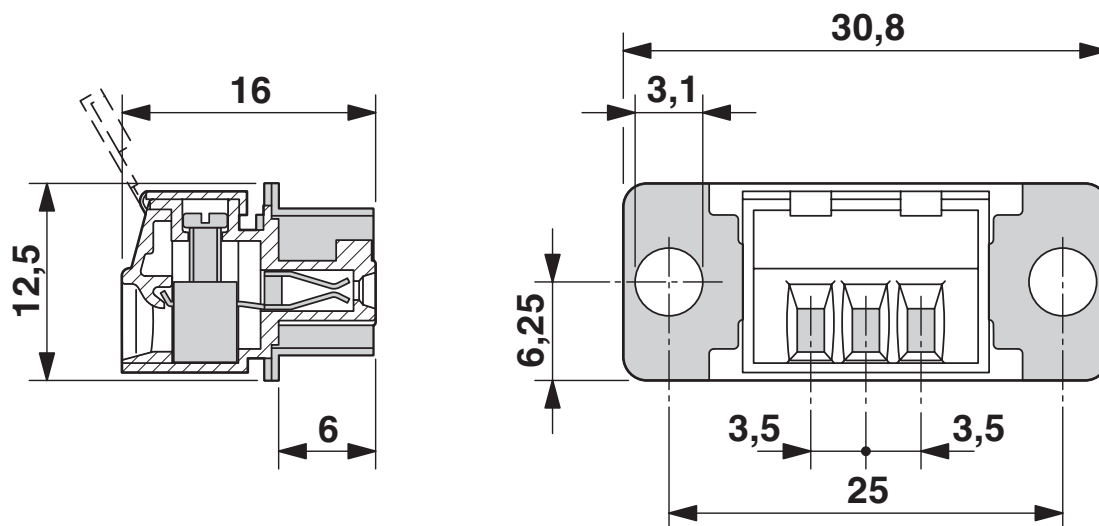
PSC 1,5/ 3-F - Connecteur pour C.I.

1841909

<https://www.phoenixcontact.com/fr/produits/1841909>

Dessins

Dessin coté



PSC 1,5/ 3-F - Connecteur pour C.I.





1841909

<https://www.phoenixcontact.com/fr/produits/1841909>

Homologations

 To download certificates, visit the product detail page: <https://www.phoenixcontact.com/fr/produits/1841909>

 CSA Identifiant de l'homologation: 13631				
	Tension nominale U_N	Intensité nominale I_N	Section AWG	Section mm^2
B	300 V	8 A	28 - 16	-
D	300 V	8 A	28 - 16	-

 cULus Recognized Identifiant de l'homologation: E60425-19920306				
	Tension nominale U_N	Intensité nominale I_N	Section AWG	Section mm^2
B	300 V	8 A	30 - 14	-
D	300 V	8 A	30 - 14	-

PSC 1,5/ 3-F - Connecteur pour C.I.



1841909

<https://www.phoenixcontact.com/fr/produits/1841909>

Classifications

ECLASS

ECLASS-13.0	27460202
ECLASS-15.0	27460202

ETIM

ETIM 10.0	EC002638
-----------	----------

UNSPSC

UNSPSC 21.0	39121400
-------------	----------

PSC 1,5/ 3-F - Connecteur pour C.I.



1841909

<https://www.phoenixcontact.com/fr/produits/1841909>

Conformité environnementale

EU RoHS

Conforme aux exigences de la directive RoHS

Oui, Aucun exception

China RoHS

Environment friendly use period (EFUP)

EFUP-E

Aucune substance dangereuse au-dessus des valeurs limites

EU REACH SVHC

Indication de substance soumise à autorisation REACH (n° CAS)

Aucun substance na un taux pondéral supérieur à 0,1 %

EF3.1 Changement climatique

CO2e kg

0,042 kg CO2e

Phoenix Contact 2026 © - Tous droits réservés

<https://www.phoenixcontact.com>

PHOENIX CONTACT SAS

52 Boulevard de Beaubourg Emerainville

77436 Marne La Vallée Cedex 2 France

+33 (0) 1 60 17 98 98

documentation@phoenixcontact.fr