

KGG-MC 1,5/ 7 - Boîtier pour câbles



1834398

<https://www.phoenixcontact.com/fr/produits/1834398>

Veillez tenir compte du fait que les données affichées dans ce document PDF proviennent de notre catalogue en ligne. Vous trouverez les données complètes dans la documentation utilisateur. Nos conditions générales d'utilisation des téléchargements sont applicables.

Boîtiers pour câbles, gamme d'articles: KGG-MC 1,5, largeur: 14,5 mm



Données commerciales

Référence	1834398
Conditionnement	10 Unité(s)
Commande minimum	10 Unité(s)
Clé de vente	AAHZDB
Product key	AAHZDB
GTIN	4017918051914
Poids par pièce (emballage compris)	8,2 g
Poids par pièce (hors emballage)	7,79 g
Numéro du tarif douanier	85389099
Pays d'origine	PL

KGG-MC 1,5/ 7 - Boîtier pour câbles

1834398

<https://www.phoenixcontact.com/fr/produits/1834398>

Caractéristiques techniques

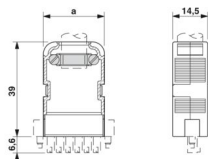
Propriétés du produit

Type de produit	Boîtiers pour câbles
Gamme de produits	KGG-MC 1,5
Nombre de pôles	7
Pas	3,81 mm

Indications sur les matériaux

Matériau isolant	ABS
Groupe d'isolant	I
IRC selon CEI 60112	600
Classe d'inflammabilité selon UL 94	HB

Dimensions

Dessin coté	
Largeur	14,5 mm
Hauteur	45,6 mm
Pas	3,81 mm

KGG-MC 1,5/ 7 - Boîtier pour câbles

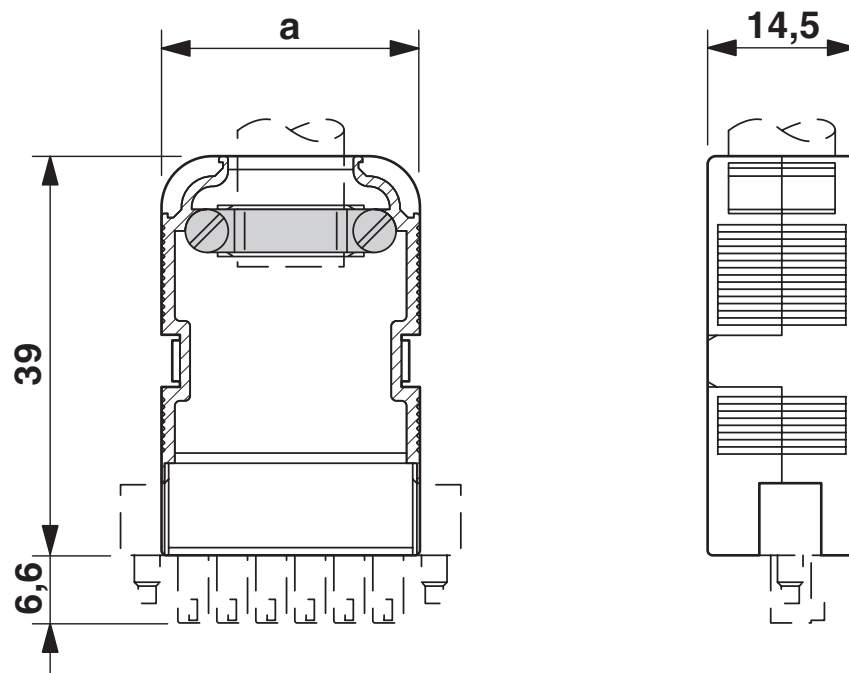
1834398

<https://www.phoenixcontact.com/fr/produits/1834398>



Dessins

Dessin coté



KGG-MC 1,5/ 7 - Boîtier pour câbles



1834398

<https://www.phoenixcontact.com/fr/produits/1834398>

Classifications

ECLASS

ECLASS-13.0	27460402
ECLASS-15.0	27460402

ETIM

ETIM 10.0	EC002943
-----------	----------

UNSPSC

UNSPSC 21.0	39121400
-------------	----------

KGG-MC 1,5/ 7 - Boîtier pour câbles



1834398

<https://www.phoenixcontact.com/fr/produits/1834398>

Conformité environnementale

EU RoHS

Conforme aux exigences de la directive RoHS

Oui, Aucun exception

China RoHS

Environment friendly use period (EFUP)

EFUP-E

Aucune substance dangereuse au-dessus des valeurs limites

EU REACH SVHC

Indication de substance soumise à autorisation REACH (n° CAS)

Aucun substance na un taux pondéral supérieur à 0,1 %

Phoenix Contact 2026 © - Tous droits réservés

<https://www.phoenixcontact.com>

PHOENIX CONTACT SAS

52 Boulevard de Beaubourg Emerainville

77436 Marne La Vallée Cedex 2 France

+33 (0) 1 60 17 98 98

documentation@phoenixcontact.fr