

# ANT-OMNI-4X4-0671-01 - Antenne



1830118

<https://www.phoenixcontact.com/fr/produits/1830118>

Veillez tenir compte du fait que les données affichées dans ce document PDF proviennent de notre catalogue en ligne. Vous trouverez les données complètes dans la documentation utilisateur. Nos conditions générales d'utilisation des téléchargements sont applicables.

Antenne omnidirectionnelle multibande 4x4 MIMO avec protection anti-vandalisme, pour un montage sur armoire électrique, bande de fréquence : 0,6 GHz ... 7,1 GHz, gain : 3 dBi ... 5 dBi, indice de protection : IP67, résistance aux chocs : IK08, raccordement : 4 x SMA (mâle), câble de raccordement de 2 m compris



Photo du produit

## Avantages

- Convient parfaitement aux applications portables ou fixes dans les réseaux de téléphonie mobile 4G/5G, ou avec 2,4 GHz, 5 GHz ou 6 GHz
- Utilisation universelle grâce à une large plage de fréquences
- 4x4 MIMO, antenne 4 en 1 dans un boîtier unique
- Boîtier résistant aux chocs (IK08)
- Un avenir assuré grâce à l'utilisation de matériaux sans plomb

## Données commerciales

Référence	1830118
Conditionnement	1 Unité(s)
Commande minimum	1 Unité(s)
Clé de vente	DNC6A2
Product key	DNC6A2
GTIN	4067923465893
Poids par pièce (emballage compris)	1 □ 060 g
Poids par pièce (hors emballage)	860 g
Numéro du tarif douanier	85177100
Pays d'origine	Les informations concernant le pays d'origine sont fournies lors de la livraison.

## Caractéristiques techniques

### Remarques

Remarque relative à l'application

Remarque relative à l'application	Uniquement pour un usage industriel
-----------------------------------	-------------------------------------

### Propriétés du produit

Type de produit	Antenne
Éléments fournis	4 x câbles de 2 mètres inclus
Caractéristique de rayonnement	Omnidirectionnelle
Gain	3 dBi (617 MHz ... 960 MHz)
	4 dBi (1,7 GHz ... 2,7 GHz)
	5 dBi (3,3 GHz ... 7,1 GHz)
Angle d'ouverture à la verticale	65 ° (617 MHz ... 960 MHz)
	50 ° (1,7 GHz ... 5 GHz)
	35 ° (5,1 GHz ... 5,9 GHz)
	30 ° (5,9 GHz ... 7,1 GHz)
Angle d'ouverture à l'horizontale	360 °
Polarisation	linéaire, verticale

### Propriétés électriques

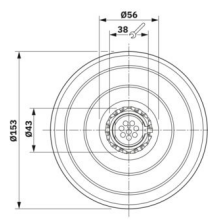
Bande de fréquence	2,4 GHz
	5 GHz
	6 GHz
Plage de fréquence	0,6 GHz ... 7,1 GHz
Impédance	50 Ω
Puissance max.	5,00 W
Taux d'ondes stationnaires VSWR dans le système 50 Ω	≤ 2,50

### Caractéristiques de raccordement

Technologie de raccordement

Type de raccordement	SMA (mâle)
----------------------	------------

### Dimensions

Dessin coté	
Hauteur	50 mm

# ANT-OMNI-4X4-0671-01 - Antenne



1830118

<https://www.phoenixcontact.com/fr/produits/1830118>

Diamètre	141 mm
----------	--------

## Indications sur les matériaux

Couleur	noir (RAL 9005)
Matériau (Radôme)	Polycarbonate
	ABS
Classe d'inflammabilité selon UL 94	V0

## Câble/conducteur

Longueur du câble	2,00 mm
Type	J195
Diamètre extérieur du câble	5,00 mm
Plus petit rayon de flexion, pose fixe	25 mm

## Contrôles mécaniques

Résistance aux vibrations selon EN 60068-2-6/CEI 60068-2-6	Fonctionnement: 9 g dans chaque direction, 10 Hz ... 55 Hz, amplitude $\pm 1,5$ mm
--	--

## Conditions environnementales et de durée de vie

### Conditions ambiantes

Indice de protection	IP67
Résistance aux chocs	IK08
Température ambiante (fonctionnement)	-30 °C ... 70 °C
Température ambiante (stockage/transport)	-40 °C ... 85 °C

## Montage

Type de montage	Montage sur armoire électrique
Instructions de montage	Extérieur et intérieur

# ANT-OMNI-4X4-0671-01 - Antenne

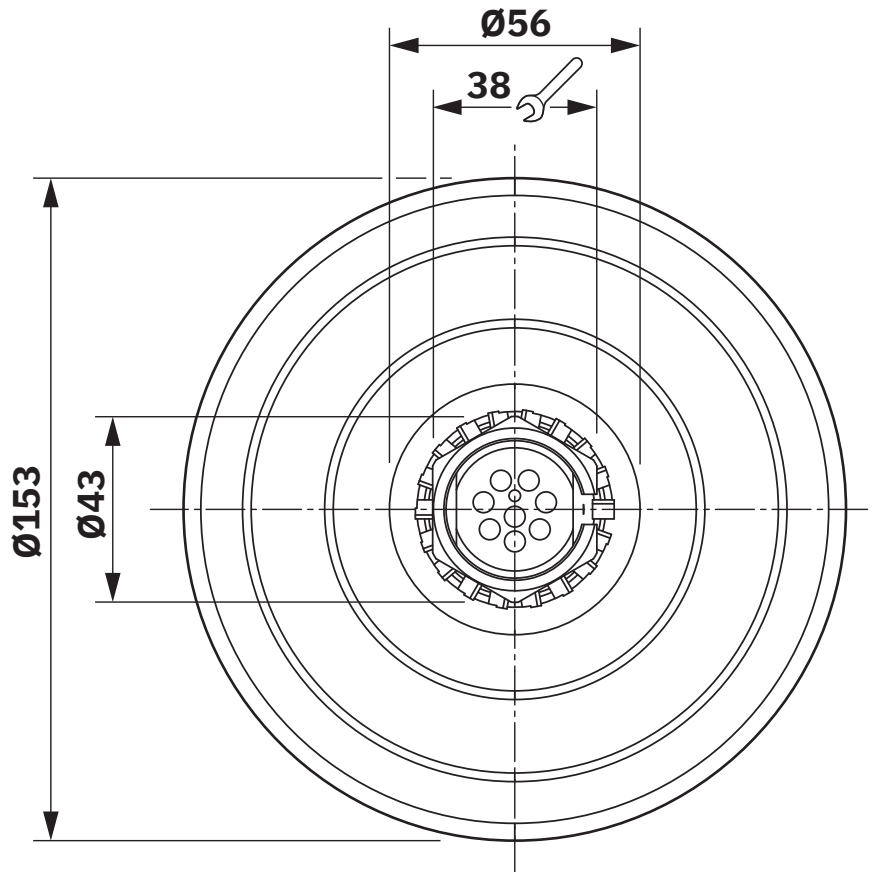
1830118

<https://www.phoenixcontact.com/fr/produits/1830118>



## Dessins

Dessin coté



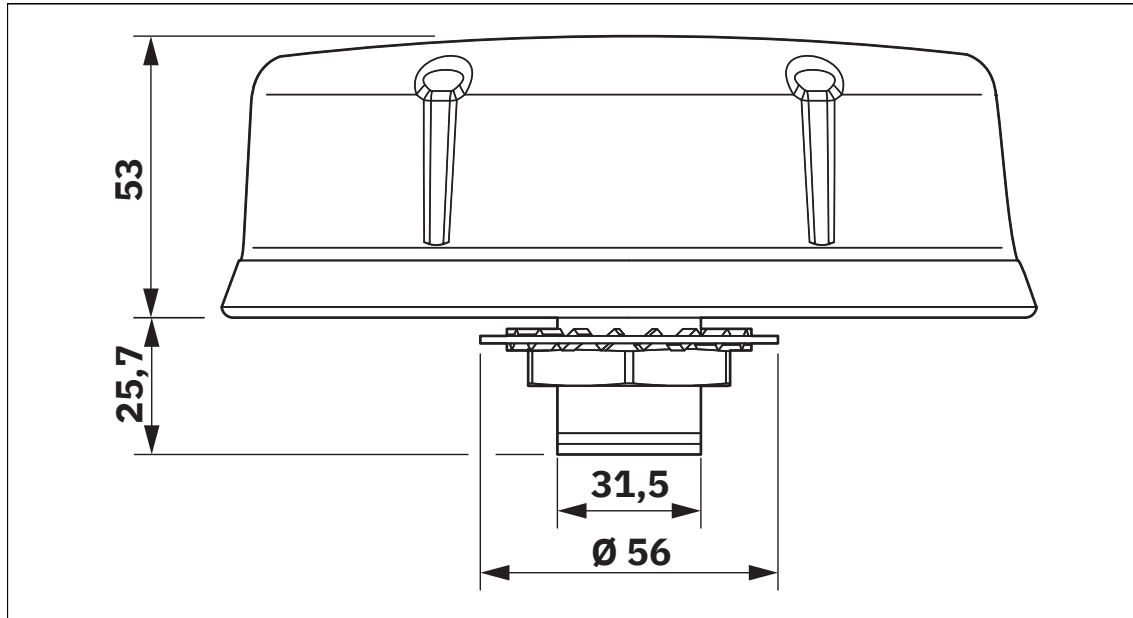
Dessin coté

# ANT-OMNI-4X4-0671-01 - Antenne

1830118

<https://www.phoenixcontact.com/fr/produits/1830118>

Dessin coté



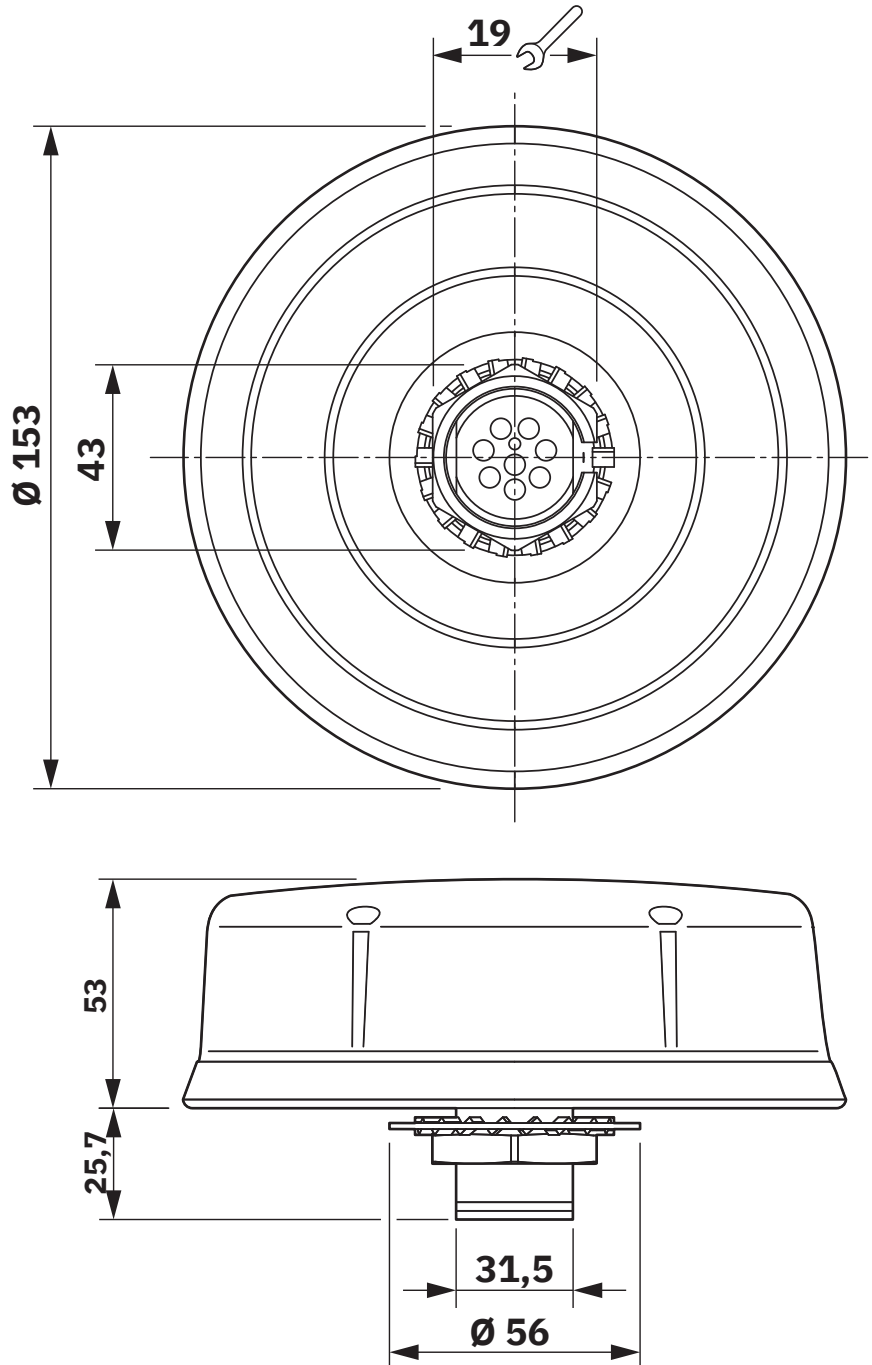
Dessin coté, vue latérale

# ANT-OMNI-4X4-0671-01 - Antenne

1830118

<https://www.phoenixcontact.com/fr/produits/1830118>

Dessin coté

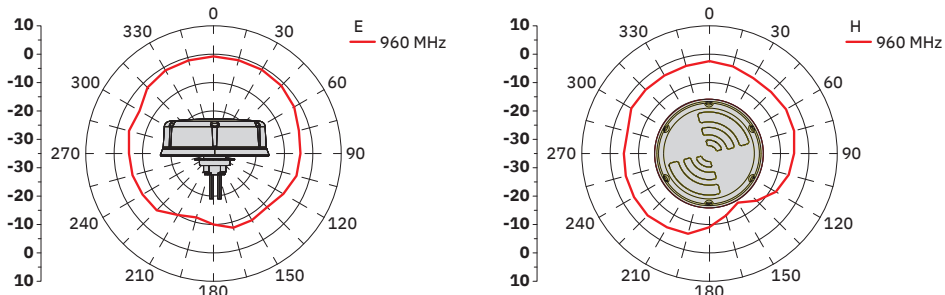


Dessin coté

1830118

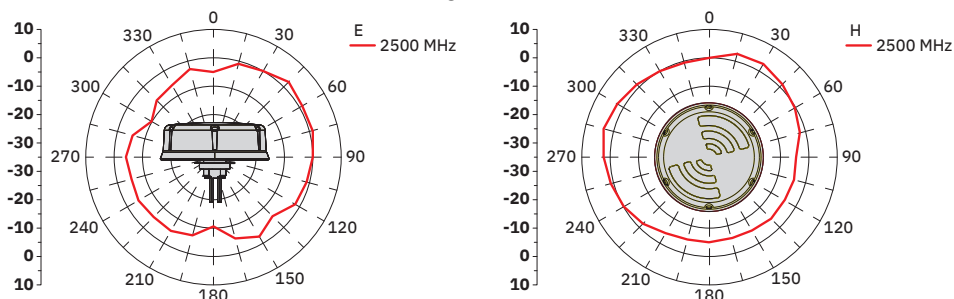
<https://www.phoenixcontact.com/fr/produits/1830118>

## Diagramme



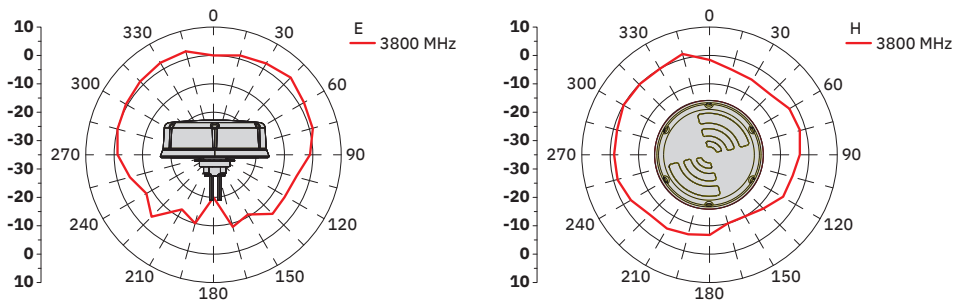
Caractéristiques de rayonnement 960 MHz

## Diagramme



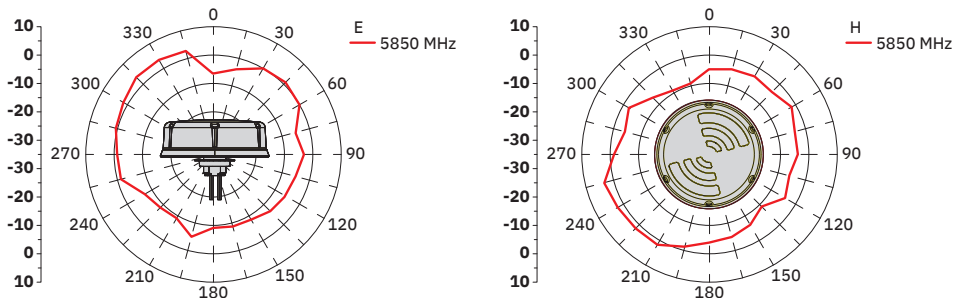
Caractéristiques de rayonnement 2500 MHz

## Diagramme



Caractéristiques de rayonnement 3 800 MHz

## Diagramme



Caractéristiques de rayonnement 5 850 MHz

# ANT-OMNI-4X4-0671-01 - Antenne



1830118

<https://www.phoenixcontact.com/fr/produits/1830118>

## Classifications

### ECLASS

ECLASS-13.0	19070105
ECLASS-15.0	19070105

### ETIM

ETIM 10.0	EC001698
-----------	----------

1830118

<https://www.phoenixcontact.com/fr/produits/1830118>

## Conformité environnementale

### EU RoHS

Conforme aux exigences de la directive RoHS

Oui, Aucun exception

### China RoHS

Environment friendly use period (EFUP)

EFUP-E

Aucune substance dangereuse au-dessus des valeurs limites

### EU REACH SVHC

Indication de substance soumise à autorisation REACH (n° CAS)

Aucun substance na un taux pondéral supérieur à 0,1 %

Phoenix Contact 2026 © - Tous droits réservés  
<https://www.phoenixcontact.com>

PHOENIX CONTACT SAS  
52 Boulevard de Beaubourg Emerainville  
77436 Marne La Vallée Cedex 2 France  
+33 (0) 1 60 17 98 98  
[documentation@phoenixcontact.fr](mailto:documentation@phoenixcontact.fr)