

ANT-OMNI-0671-04 - Antenne



1830085

<https://www.phoenixcontact.com/fr/produits/1830085>

Veillez tenir compte du fait que les données affichées dans ce document PDF proviennent de notre catalogue en ligne. Vous trouverez les données complètes dans la documentation utilisateur. Nos conditions générales d'utilisation des téléchargements sont applicables.



Photo du produit

Antenne omnidirectionnelle multibande avec protection anti-vandalisme, pour le montage sur armoire électrique, forme particulièrement plate, bande de fréquence : 0,6 GHz ... 7,1 GHz, gain : 3 dBi ... 5 dBi, indice de protection : IP67, résistance aux chocs : IK10, raccordement : N (femelle)

Avantages

- Convient parfaitement aux applications portables ou fixes dans les réseaux de téléphonie mobile 2G/3G/4G/5G
- Utilisation universelle grâce à une large plage de fréquences
- Convient parfaitement au montage sur armoire électrique grâce à sa forme particulièrement plate
- Boîtier résistant aux chocs (IK10)
- Un avenir assuré grâce à l'utilisation de matériaux sans plomb

Données commerciales

Référence	1830085
Conditionnement	1 Unité(s)
Commande minimum	1 Unité(s)
Clé de vente	DNC6A2
Product key	DNC6A2
GTIN	4067923466074
Poids par pièce (emballage compris)	223 g
Poids par pièce (hors emballage)	183 g
Numéro du tarif douanier	85177100
Pays d'origine	Les informations concernant le pays d'origine sont fournies lors de la livraison.

Caractéristiques techniques

Remarques

Remarque relative à l'application

Remarque relative à l'application	Uniquement pour un usage industriel
-----------------------------------	-------------------------------------

Propriétés du produit

Type de produit	Antenne
Caractéristique de rayonnement	Omnidirectionnelle
Gain	3 dBi (617 MHz ... 960 MHz)
	5 dBi (1,7 GHz ... 2,7 GHz)
	4 dBi (3,3 GHz ... 7,1 GHz)
Angle d'ouverture à la verticale	45 ° (617 MHz ... 960 MHz)
	90 ° (1,7 GHz ... 2,7 GHz)
	60 ° (3,3 GHz ... 5,9 GHz)
	40 ° (5,9 GHz ... 7,1 GHz)
Angle d'ouverture à l'horizontale	360 °
Polarisation	linéaire, verticale

Propriétés électriques

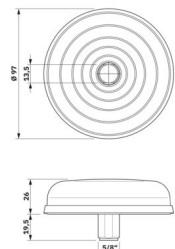
Bande de fréquence	2,4 GHz
	5 GHz
	6 GHz
Plage de fréquence	0,6 GHz ... 7,1 GHz
Impédance	50 Ω
Puissance max.	5,00 W
Taux d'ondes stationnaires VSWR dans le système 50 Ω	$\leq 2,50$

Caractéristiques de raccordement

Technologie de raccordement

Type de raccordement	N (femelle)
----------------------	-------------

Dimensions

Dessin coté	
Hauteur	26 mm

ANT-OMNI-0671-04 - Antenne



1830085

<https://www.phoenixcontact.com/fr/produits/1830085>

Diamètre	97 mm
----------	-------

Indications sur les matériaux

Matériau (Radôme)	Polycarbonate
	ABS
Classe d'inflammabilité selon UL 94	V0

Contrôles mécaniques

Résistance aux vibrations selon EN 60068-2-6/CEI 60068-2-6	Vibration (service): 9 g dans chaque direction, 10 Hz ... 55 Hz, amplitude $\pm 1,5$ mm
--	---

Conditions environnementales et de durée de vie

Conditions ambiantes

Indice de protection	IP67
Résistance aux chocs	IK10
Température ambiante (fonctionnement)	-40 °C ... 85 °C
Température ambiante (stockage/transport)	-40 °C ... 85 °C

Homologations

Équipements électroniques sur véhicules ferroviaires

Vibration (fonctionnement)	selon CEI 60068-2-6 : 5g, 10 Hz ... 55 Hz
----------------------------	---

Montage

Type de montage	Montage sur armoire électrique
Instructions de montage	Extérieur et intérieur

ANT-OMNI-0671-04 - Antenne

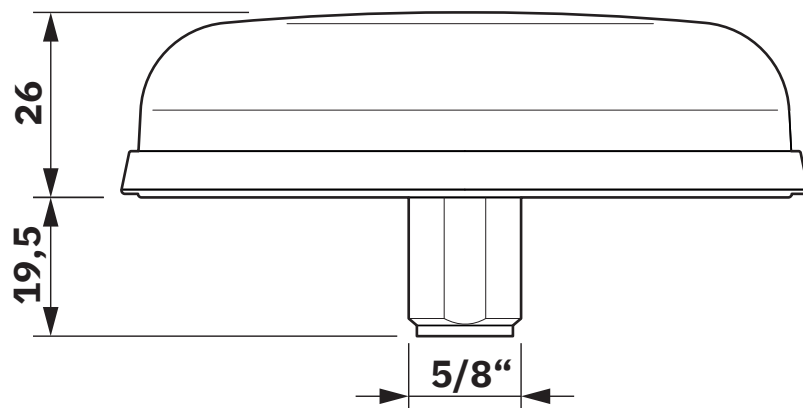
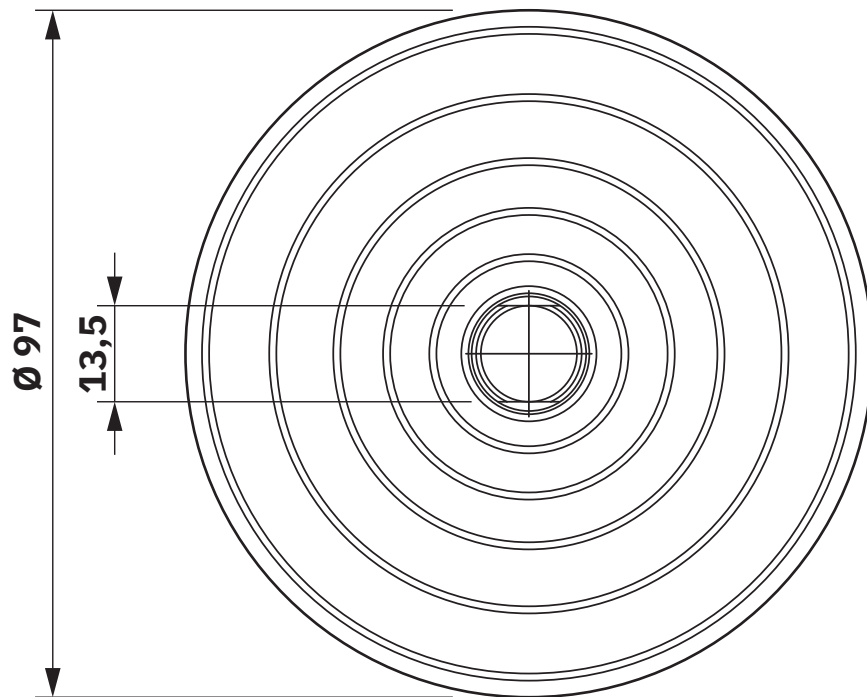
1830085

<https://www.phoenixcontact.com/fr/produits/1830085>



Dessins

Dessin coté



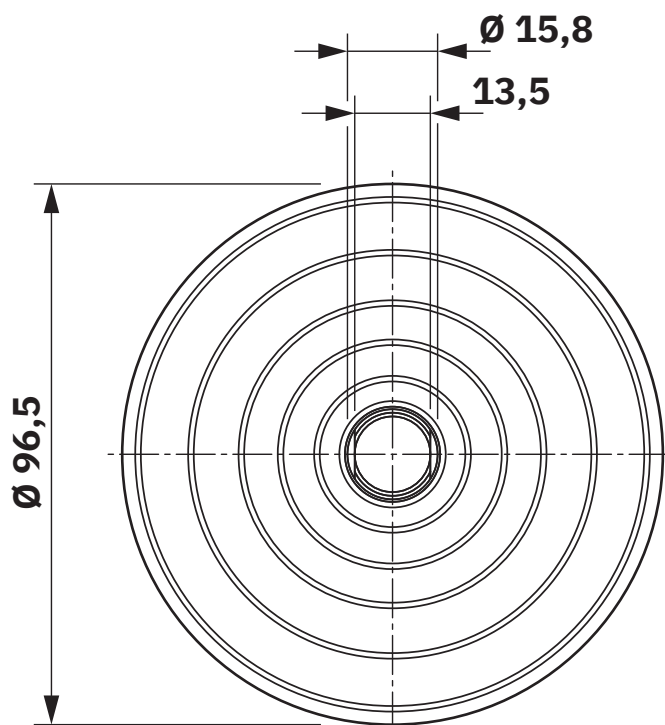
Dessin coté

ANT-OMNI-0671-04 - Antenne

1830085

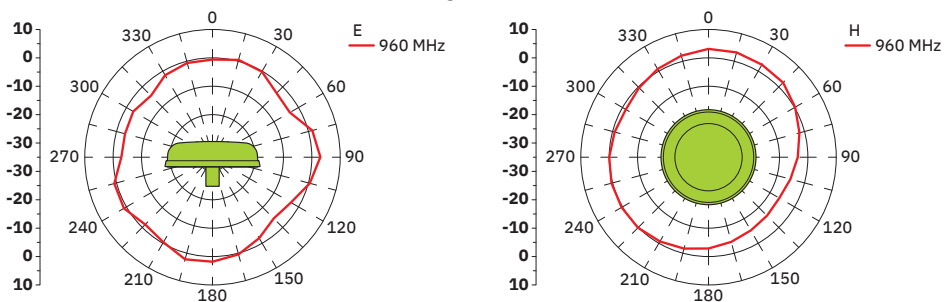
<https://www.phoenixcontact.com/fr/produits/1830085>

Dessin coté



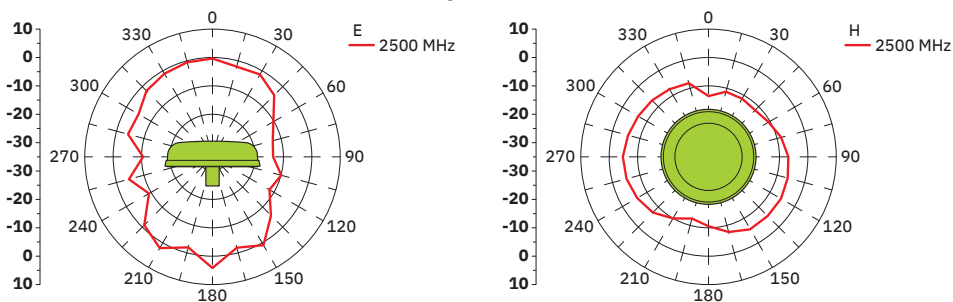
Dessin coté

Diagramme



Caractéristiques de rayonnement 960 MHz

Diagramme

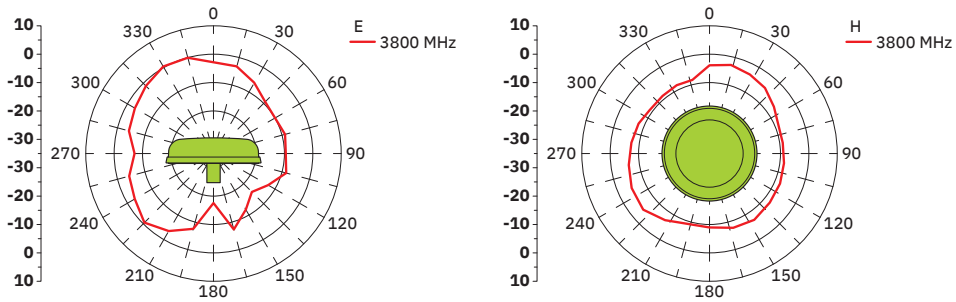


Caractéristiques de rayonnement 2500 MHz

1830085

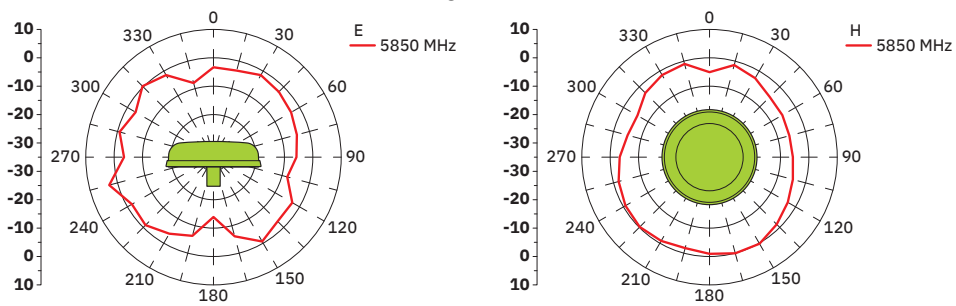
<https://www.phoenixcontact.com/fr/produits/1830085>

Diagramme



Caractéristiques de rayonnement 3 800 MHz

Diagramme



Caractéristiques de rayonnement 5 850 MHz

ANT-OMNI-0671-04 - Antenne



1830085

<https://www.phoenixcontact.com/fr/produits/1830085>

Classifications

ECLASS

ECLASS-13.0	19070105
ECLASS-15.0	19070105

ETIM

ETIM 10.0	EC001698
-----------	----------

Conformité environnementale

EU RoHS

Conforme aux exigences de la directive RoHS

Oui, Aucun exception

China RoHS

Environment friendly use period (EFUP)

EFUP-E

Aucune substance dangereuse au-dessus des valeurs limites

EU REACH SVHC

Indication de substance soumise à autorisation REACH (n° CAS)

Aucun substance na un taux pondéral supérieur à 0,1 %