

# HC-M-00 OL - Module cache-vidé



1823439

<https://www.phoenixcontact.com/fr/produits/1823439>

Veillez tenir compte du fait que les données affichées dans ce document PDF proviennent de notre catalogue en ligne. Vous trouverez les données complètes dans la documentation utilisateur. Nos conditions générales d'utilisation des téléchargements sont applicables.



Module-cache vide HEAVYCONNEC, pour les emplacements libres dans le cadre support de module

## Données commerciales

Référence	1823439
Conditionnement	5 Unité(s)
Commande minimum	5 Unité(s)
Remarque	Fabrication à la commande (pas de reprise)
Clé de vente	AF7ACE
Product key	AF7ACE
GTIN	4067923457768
Poids par pièce (emballage compris)	22,22 g
Poids par pièce (hors emballage)	22,22 g
Numéro du tarif douanier	85389099
Pays d'origine	Les informations concernant le pays d'origine sont fournies lors de la livraison.

1823439

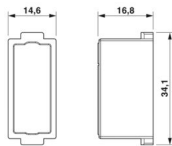
<https://www.phoenixcontact.com/fr/produits/1823439>

## Caractéristiques techniques

### Propriétés du produit

Type de produit	Module-cache vide
Série	HC-M-00
Application	Module-cache vide
Nombre de prises	1

### Dimensions

Dessin coté	
Largeur	34,2 mm
Hauteur	16,8 mm
Longueur	14,6 mm

### Indications sur les matériaux

Matériau	PC
Classe d'inflammabilité selon UL 94	V0
Matériau de porte-contacts	PC

### Conditions environnementales et de durée de vie

#### Conditions ambiantes

Température ambiante (fonctionnement)	-40 °C ... 125 °C
---------------------------------------	-------------------

# HC-M-00 OL - Module cache-vidé

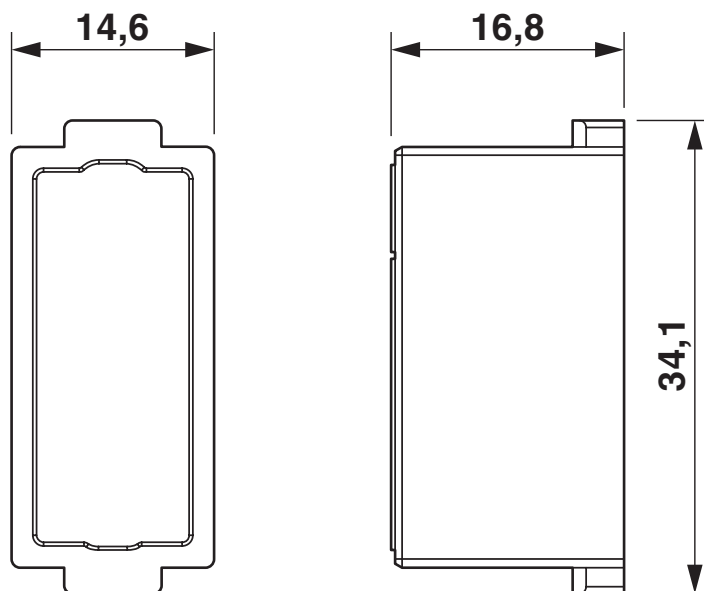
1823439

<https://www.phoenixcontact.com/fr/produits/1823439>



## Dessins

Dessin coté



HC-M-00

# HC-M-00 OL - Module cache-vidé



1823439

<https://www.phoenixcontact.com/fr/produits/1823439>

## Classifications

### ECLASS

ECLASS-15.0

27440192

### ETIM

ETIM 10.0

EC002943

## Conformité environnementale

### EU RoHS

Conforme aux exigences de la directive RoHS

Oui, Aucun exception

### China RoHS

Environment friendly use period (EFUP)

EFUP-E

Aucune substance dangereuse au-dessus des valeurs limites

### EU REACH SVHC

Indication de substance soumise à autorisation REACH (n° CAS)

Aucun substance na un taux pondéral supérieur à 0,1 %