

ICC 2,5/ 5-STZF-5,08 - Connecteur pour C.I.



1823419

<https://www.phoenixcontact.com/fr/produits/1823419>

Veillez tenir compte du fait que les données affichées dans ce document PDF proviennent de notre catalogue en ligne. Vous trouverez les données complètes dans la documentation utilisateur. Nos conditions générales d'utilisation des téléchargements sont applicables.



L'illustration montre une version à 10 pôles

Connecteur de plaque conductrice, section nominale: 2,5 mm², coloris: vert, intensité nominale: 12 A, tension de référence (III/2): 320 V, type de contact: Mâle, nombre de potentiels: 5, nombre de rangées: 1, nombre de pôles: 5, nombre de connexions: 5, gamme d'articles: ICC 2,5/..-STZF, pas: 5,08 mm, type de raccordement: Raccordement à sertir, sens d'enfichage conducteur/circuit imprimé: 0 °, clip de verrouillage: - sans clip de verrouillage, système débrochable: COMBICON MSTB 2,5, verrouillage: Verrouillage à vis, type de fixation: Bride à vis, type de conditionnement: emballé dans un carton, Contacts mâles à sertir correspondants avec indication du courant [A] et de la plage de section [mm²] : 10A/ICC-MT 0,5-1,0 (3190577) ; 10A/ICC-MT 0,5-1,0 BA (3190603) ; 12A/ICC-MT 1,5-2,5 (3190580) ; 12A/ICC-MT 1,5-2,5 BA (3190593). BA = contacts en ruban

Avantages

- Raccordement rentable des conducteurs préconfectionnés en grandes quantités
- La poignée d'extraction facilite la manipulation et permet de réduire les forces de traction exercées au niveau du point de contact
- Flasque à visser, garantit la stabilité mécanique maximum
- A combiner avec la gamme MSTB 2,5

Données commerciales

Référence	1823419
Conditionnement	50 Unité(s)
Commande minimum	50 Unité(s)
Remarque	Fabrication à la commande (pas de reprise)
Clé de vente	AACCBB
Product key	AACCBB
GTIN	4017918048273
Poids par pièce (emballage compris)	4,24 g
Poids par pièce (hors emballage)	3,749 g
Numéro du tarif douanier	85472000
Pays d'origine	PL

Caractéristiques techniques

Propriétés du produit

Type de produit	Connecteur de plaque conductrice
Gamme de produits	ICC 2,5/...-STZF
Ligne de produits	COMBICON Connectors M
Type	Inversé
Nombre de pôles	5
Pas	5,08 mm
Nombre de connexions	5
Nombre de rangées	1
Nombre de potentiels	5
Type de fixation	Bride à vis

Propriétés électriques

Propriétés

Intensité nominale I_N	12 A
Tension nominale U_N	320 V
Tension de référence (III/3)	250 V
Tension de tenue aux chocs assignée (III/3)	4 kV
Tension assignée (III/2)	320 V
Tension de tenue aux chocs assignée (III/2)	4 kV
Tension de référence (II/2)	630 V
Tension de tenue aux chocs assignée (II/2)	4 kV

Caractéristiques de raccordement

Technologie de raccordement

Type	Inversé
Système de connecteurs	COMBICON MSTB 2,5
Section nominale	2,5 mm ²
Type de contact	Mâle

Verrouillage

Mode de verrouillage	Verrouillage à vis
Type de fixation	Bride à vis
Couple de serrage	0,3 Nm

Raccordement du conducteur

Type de raccordement	Raccordement à sertir
Sens d'enfichage conducteur/circuit imprimé	0 °
Section de conducteur souple	0,5 mm ² ... 2,5 mm ²
Section conduct. AWG	20 ... 14

ICC 2,5/ 5-STZF-5,08 - Connecteur pour C.I.

1823419

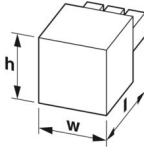
<https://www.phoenixcontact.com/fr/produits/1823419>

Indications sur les matériaux

Indication de matériau - boîtier

Coloris (Boîtiers)	vert (6021)
Matériau isolant	PA
Groupe d'isolant	I
IRC selon CEI 60112	600
Classe d'inflammabilité selon UL 94	V0
Indice d'inflammabilité au fil incandescent GWFI selon EN 60695-2-12	850
Température d'ignition au fil incandescent GWIT selon EN 60695-2-13	775
Température des essais de pression à bille selon la norme EN 60695-10-2	125 °C

Dimensions

Dessin coté	
Pas	5,08 mm
Largeur [w]	35,32 mm
Hauteur [h]	10,6 mm
Longueur [l]	28,1 mm

Montage

Bride

Couple de serrage	0,3 Nm
-------------------	--------

Remarques

Information pour le fonctionnement	Les connecteurs MINICONNEC sont des connecteurs sans puissance de commutation (COC), conformément à la norme DIN EN 61984. Quand ils sont utilisés correctement, ils ne doivent pas être enfichés ni déconnectés s'ils sont sous charge ou sous tension.
------------------------------------	--

Conditions environnementales et de durée de vie

Conditions ambiantes

Humidité rel. de l'air (stockage/transport)	30 % ... 70 %
---	---------------

Contrôles électriques

Distances dans l'air et lignes de fuite |

Groupe d'isolant	I
------------------	---

ICC 2,5/ 5-STZF-5,08 - Connecteur pour C.I.



1823419

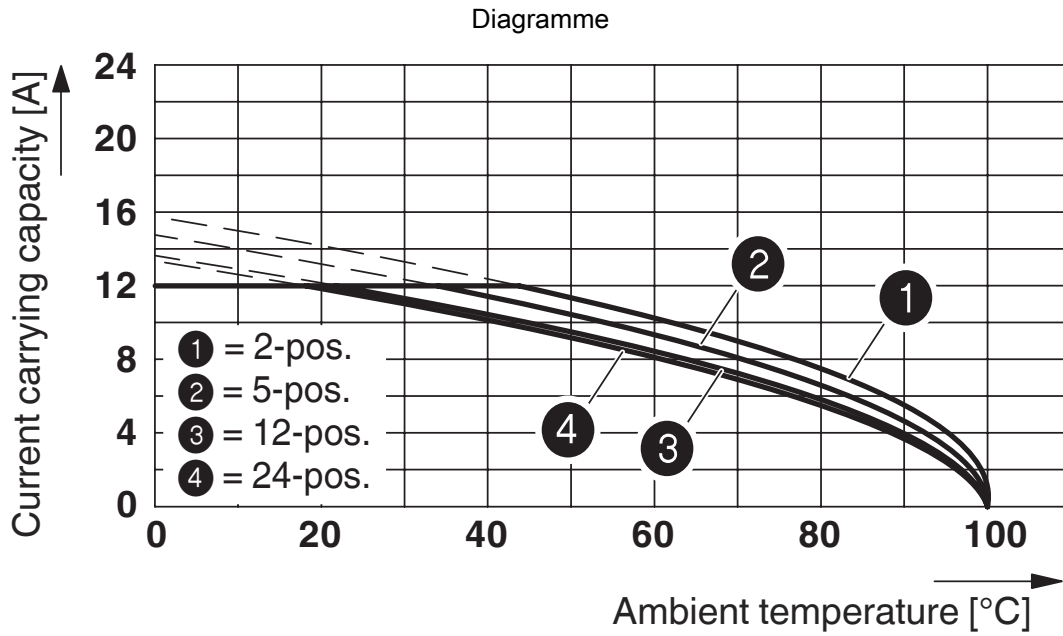
<https://www.phoenixcontact.com/fr/produits/1823419>

Tension d'isolement assignée (III/3)	250 V
Tension de tenue aux chocs assignée (III/3)	4 kV
Tension d'isolement assignée (III/2)	320 V
Tension de choc assignée (III/2)	4 kV
Tension d'isolement assignée (II/2)	630 V
Tension de tenue aux chocs assignée (II/2)	4 kV

Indications sur l'emballage

Type de conditionnement	emballé dans un carton
-------------------------	------------------------

Dessins



Type : ICC 2,5/...-ST-5,08 avec IC 2,5/...-G-5,08 ; contact : ICC-MT 1,5 - 2,5

ICC 2,5/ 5-STZF-5,08 - Connecteur pour C.I.




1823419


<https://www.phoenixcontact.com/fr/produits/1823419>

Homologations

To download certificates, visit the product detail page: <https://www.phoenixcontact.com/fr/produits/1823419>

 cULus Recognized Identifiant de l'homologation: E60425-19930525				
	Tension nominale U_N	Intensité nominale I_N	Section AWG	Section mm^2
B				
	300 V	10 A	20 - 14	-
D				
	300 V	10 A	20 - 14	-

 CSA Identifiant de l'homologation: 13631				
	Tension nominale U_N	Intensité nominale I_N	Section AWG	Section mm^2
B				
	300 V	10 A	20 - 14	-
D				
	300 V	10 A	20 - 14	-

 Approbation du sigle VDE Identifiant de l'homologation: 40050648				
--	--	--	--	--

ICC 2,5/ 5-STZF-5,08 - Connecteur pour C.I.



1823419

<https://www.phoenixcontact.com/fr/produits/1823419>

Classifications

ECLASS

ECLASS-13.0	27460202
ECLASS-15.0	27460202

ETIM

ETIM 10.0	EC002638
-----------	----------

UNSPSC

UNSPSC 21.0	39121400
-------------	----------

Conformité environnementale

EU RoHS

Conforme aux exigences de la directive RoHS

Oui, Aucun exception

China RoHS

Environment friendly use period (EFUP)

EFUP-E

Aucune substance dangereuse au-dessus des valeurs limites

EU REACH SVHC

Indication de substance soumise à autorisation REACH (n° CAS)

Aucun substance na un taux pondéral supérieur à 0,1 %

EF3.1 Changement climatique

CO2e kg

0,024 kg CO2e