

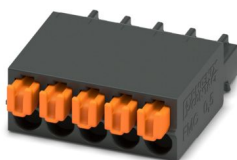
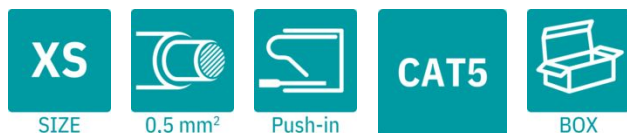
FMC 0,5/ 5-ST-2,54 - Connecteur pour C.I.



1821122

<https://www.phoenixcontact.com/fr/produits/1821122>

Veillez tenir compte du fait que les données affichées dans ce document PDF proviennent de notre catalogue en ligne. Vous trouverez les données complètes dans la documentation utilisateur. Nos conditions générales d'utilisation des téléchargements sont applicables.



Connecteur de plaque conductrice, section nominale: 0,5 mm², coloris: noir, intensité nominale: 6 A, tension de référence (III/2): 160 V, surface des contacts: Au, type de contact: Connecteur femelle, nombre de potentiels: 5, nombre de rangées: 1, nombre de pôles: 5, nombre de connexions: 5, gamme d'articles: FMC 0,5/..-ST, pas: 2,54 mm, type de raccordement: Raccordement à ressort Push-in, sens d'enfichage conducteur/circuit imprimé: 0 °, système débrochable: COMBICON FMC 0,5, verrouillage: sans, type de fixation: sans, type de conditionnement: emballé dans un carton

Avantages

- Les points de contact dorés garantissent la stabilité à long terme de la qualité de transmission
- Raccordement Push-in sans outil, avec gain de temps
- Stabilité des contacts garantie sur le long terme par la force d'appui définie
- Commande intuitive grâce aux poussoirs d'actionnement de couleurs distinctives
- Optimisé pour des espaces de montage réduits : utilisation et raccordement du conducteur d'un seul côté

Données commerciales

Référence	1821122
Conditionnement	200 Unité(s)
Commande minimum	200 Unité(s)
Clé de vente	AAAFAA
Product key	AAAFAA
GTIN	4046356789288
Poids par pièce (emballage compris)	1,294 g
Poids par pièce (hors emballage)	1,29 g
Numéro du tarif douanier	85366990
Pays d'origine	PL

Caractéristiques techniques

Propriétés du produit

Type de produit	Connecteur de plaque conductrice
Gamme de produits	FMC 0,5/..-ST
Ligne de produits	COMBICON Connectors XS
Type	Standard
Nombre de pôles	5
Pas	2,54 mm
Nombre de connexions	5
Nombre de rangées	1
Nombre de potentiels	5
Type de fixation	sans

Propriétés électriques

Propriétés

Intensité nominale I_N	6 A
Tension nominale U_N	160 V
Résistance de contact	2,7 mΩ
Tension de référence (III/3)	32 V
Tension de tenue aux chocs assignée (III/3)	0,8 kV
Tension assignée (III/2)	160 V
Tension de tenue aux chocs assignée (III/2)	2,5 kV
Tension de référence (II/2)	160 V
Tension de tenue aux chocs assignée (II/2)	1,5 kV

Transmission des données

Type de signal	Ethernet
Plage de fréquence	à 100 MHz
Support de transmission	Cuivre
Propriétés de transmission (catégorie)	CAT5
Vitesse de transmission des données	100 Mbit/s

Caractéristiques de raccordement

Technologie de raccordement

Type	Standard
Système de connecteurs	COMBICON FMC 0,5
Section nominale	0,5 mm ²
Type de contact	Connecteur femelle

Verrouillage

Mode de verrouillage	sans
Type de fixation	sans

FMC 0,5/ 5-ST-2,54 - Connecteur pour C.I.



1821122

<https://www.phoenixcontact.com/fr/produits/1821122>

Raccordement du conducteur

Type de raccordement	Raccordement à ressort Push-in
Sens d'enfichage conducteur/circuit imprimé	0 °
Section de conducteur rigide	0,14 mm ² ... 0,5 mm ²
Section de conducteur souple	0,14 mm ² ... 0,5 mm ²
Section conduct. AWG	26 ... 20
Section de conducteur souple avec embout, sans douille en plastique	0,25 mm ² ... 0,34 mm ²
Section de conducteur souple avec embout et douille en plastique	0,14 mm ² ... 0,25 mm ²
Gabarit a x b / diamètre	- / 1,0 mm
Longueur à dénuder	7 mm

Données relatives aux embouts sans collier isolant

pince à sertir recommandée	1212034 CRIMPFOX 6
----------------------------	--------------------

Données relatives aux embouts avec collier isolant

pince à sertir recommandée	1212034 CRIMPFOX 6
----------------------------	--------------------

Indications sur les matériaux

Indication de matériau - contact

Remarque	Conforme à WEEE/RoHS, exempt de trichite suivant la norme CEI 60068-2-82/JEDEC JESD 201
Matériau de contact	Alliage de Cu
Qualité de surface	partiellement doré
Surface métallique point de connexion (couche supérieure)	Etain (5 µm - 7 µm Sn)
Surface métallique point de connexion (couche intermédiaire)	Nickel (2 µm - 3 µm Ni)
Surface métallique zone de contact (couche supérieure)	Or (0,25 µm Au)
Surface métallique zone de contact (couche intermédiaire)	Nickel (2 µm - 3 µm Ni)

Indication de matériau - boîtier

Coloris (Boîtiers)	noir (9005)
Matériau isolant	LCP
Groupe d'isolant	IIIa
IRC selon CEI 60112	175
Classe d'inflammabilité selon UL 94	V0

Indications sur les matériaux - Élément d'actionnement

Coloris (Élément d'actionnement)	orange (2003)
Matériau isolant	LCP
Groupe d'isolant	IIIa
IRC selon CEI 60112	175
Classe d'inflammabilité selon UL 94	V0

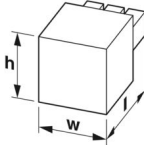
Dimensions

FMC 0,5/ 5-ST-2,54 - Connecteur pour C.I.



1821122

<https://www.phoenixcontact.com/fr/produits/1821122>

Dessin coté	
Pas	2,54 mm
Largeur [w]	13,2 mm
Hauteur [h]	5,35 mm
Longueur [l]	14 mm

Contrôles mécaniques

Raccordement du conducteur

Spécification de contrôle	DIN EN 60999-1 (VDE 0609-1):2000-12
Résultat	Essai réussi

Recherche de dommages et de desserrage des conducteurs

Spécification de contrôle	DIN EN 60999-1 (VDE 0609-1):2000-12
Résultat	Essai réussi

Connexions et déconnexions répétées

Spécification de contrôle	DIN EN 60999-1 (VDE 0609-1):2000-12
Résultat	Essai réussi

Contrôle de traction

Spécification de contrôle	DIN EN 60999-1 (VDE 0609-1):2000-12
Section de conducteur/type de conducteur/effort de traction, valeur nominale/réelle	0,14 mm ² / rigide / > 10 N
	0,14 mm ² / souple / > 10 N
	0,5 mm ² / rigide / > 20 N
	0,5 mm ² / souple / > 20 N

Forces d'enfichage et de retrait

Spécification de contrôle	DIN EN 60512-13-2:2006-11
Résultat	Essai réussi
Nombre de cycles	100
Force d'enfichage par pôle env.	2 N
Force de retrait par pôle env.	2 N

Résistance des inscriptions

Spécification de contrôle	DIN EN 60068-2-70:1996-07
Résultat	Essai réussi

Polarisation et détrompage

Spécification de contrôle	DIN EN 60512-13-5:2006-11
Résultat	Essai réussi

Contrôle visuel

FMC 0,5/ 5-ST-2,54 - Connecteur pour C.I.



1821122

<https://www.phoenixcontact.com/fr/produits/1821122>

Spécification de contrôle	DIN EN 60512-1-1:2003-01
Résultat	Essai réussi

Contrôle des dimensions

Spécification de contrôle	DIN EN 60512-1-2:2003-01
Résultat	Essai réussi

Conditions environnementales et de durée de vie

Essai de durée de vie

Spécification de contrôle	DIN EN 60512-9-1 (VDE 0687-512-9-1):2010-12
Tension de tenue aux chocs au niveau de la mer	2,95 kV
Résistance de passage R ₁	2,7 mΩ
Résistance de passage R ₂	2,6 mΩ
Nombre de cycles d'enfichage	100
Résistance d'isolement pôles voisins	> 5 MΩ

Contrôle climatique

Spécification de contrôle	DIN 50018:2013-05
Sensibilité à la corrosion	1,0 dm ³ SO ₂ sur 300 dm ³ /40 °C/3 cycles
Sensibilité à la chaleur	100 °C/168 h
Tension de tenue aux courants alternatifs	1,39 kV

Essai de résistance aux vibrations

Spécification de contrôle	DIN EN 60068-2-6 (VDE 0468-2-6):2008-10
Fréquence	10 - 500 - 10 Hz
Vitesse de balayage	1 octave/min
Amplitude	0,35 mm (10 Hz ... 60,1 Hz)
Accélération	5g (60,1 Hz ... 500 Hz)
Durée de contrôle par axe	2 h
Sens du contrôle	Axes X, Y et Z (pos. et nég.)

Conditions ambiantes

Température ambiante (stockage/transport)	-40 °C ... 70 °C
Humidité rel. de l'air (stockage/transport)	30 % ... 70 %
Température ambiante (montage)	-5 °C ... 100 °C
Température ambiante (fonctionnement)	-40 °C ... 100 °C (en fonction de la courbe de derating)

Contrôles électriques

Essai thermique | Groupe d'essais C

Spécification de contrôle	DIN EN 60512-5-1:2003-01
Nombre de pôles testé	16

Résistance d'isolement

Spécification de contrôle	DIN EN 60512-3-1:2003-01
Résistance d'isolement pôles voisins	> 5 MΩ

FMC 0,5/ 5-ST-2,54 - Connecteur pour C.I.



1821122

<https://www.phoenixcontact.com/fr/produits/1821122>

Cycles de température

Spécification de contrôle	DIN EN 60999-1 (VDE 0609-1):2000-12
Résultat	Essai réussi

Distances dans l'air et lignes de fuite |

Spécification de contrôle	DIN EN 60664-1 (VDE 0110-1):2008-01
Groupe d'isolant	IIIa
Résistance aux courants de fuite (DIN EN 60112 (VDE 0303-11))	CTI 175
Tension d'isolement assignée (III/3)	32 V
Tension de tenue aux chocs assignée (III/3)	0,8 kV
valeur minimale de la distance dans l'air - champ non homogène (III/3)	0,8 mm
valeur minimale de la ligne de fuite (III/3)	1,3 mm
Tension d'isolement assignée (III/2)	160 V
Tension de choc assignée (III/2)	2,5 kV
valeur minimale de la distance dans l'air - champ non homogène (III/2)	1,5 mm
valeur minimale de la ligne de fuite (III/2)	1,6 mm
Tension d'isolement assignée (II/2)	160 V
Tension de tenue aux chocs assignée (II/2)	1,5 kV
valeur minimale de la distance dans l'air - champ non homogène (II/2)	0,5 mm
valeur minimale de la ligne de fuite (II/2)	1,6 mm

Indications sur l'emballage

Type de conditionnement	emballé dans un carton
Type de reconditionnement	Carton

Dessins

Diagramme

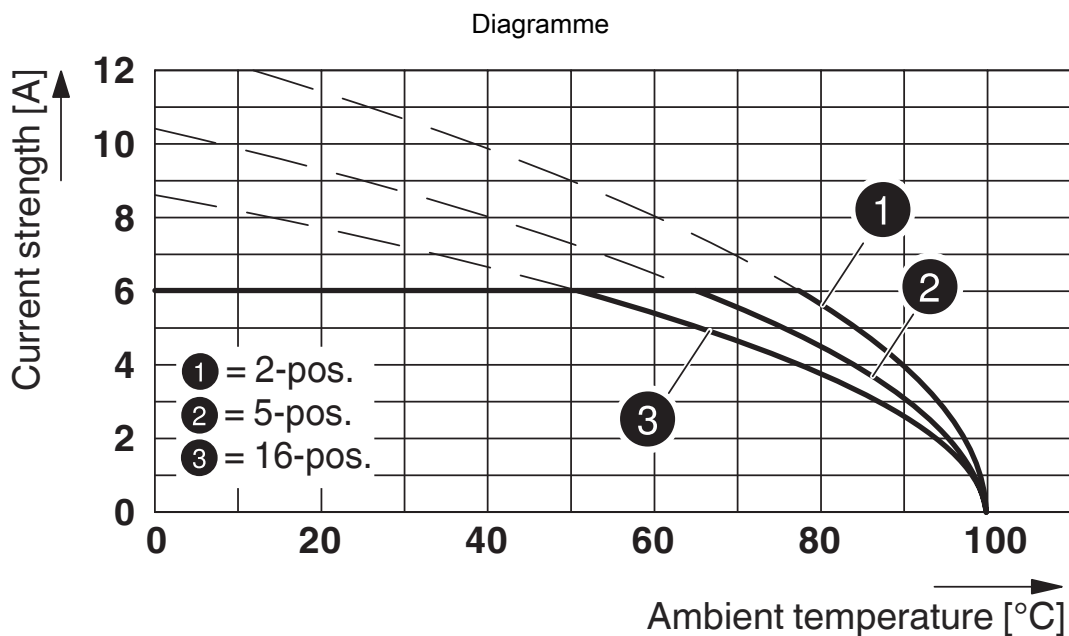


Type : FMC 0,5/...-ST-2,54 avec MC 0,5/...-G-2,54 P20 THR R..

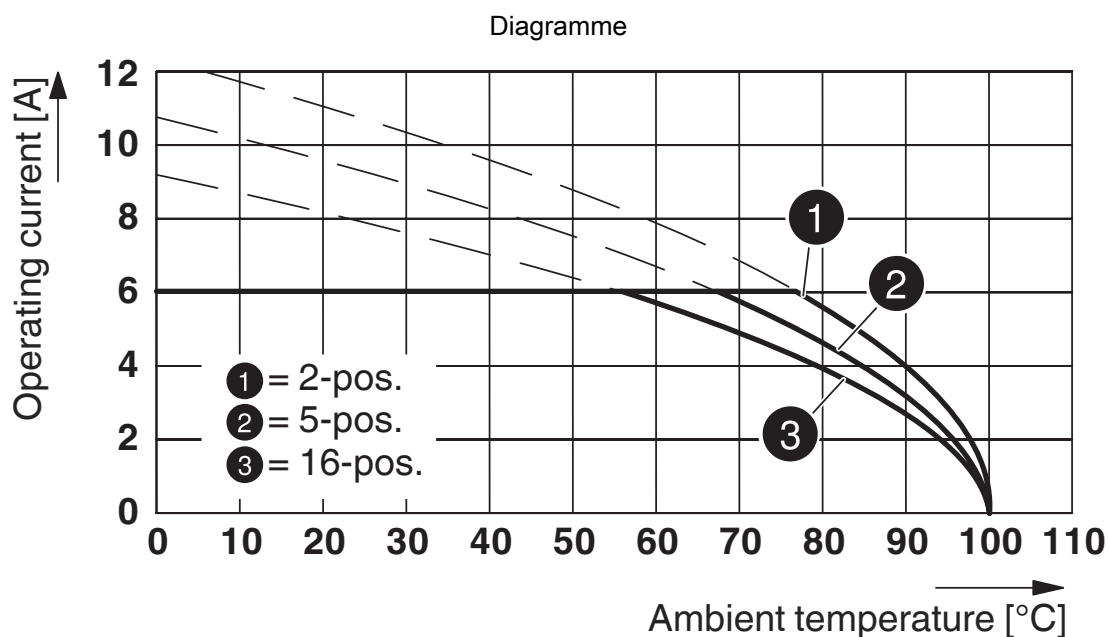
Diagramme



Type : FMC 0,5/...-ST-2,54 avec MC 0,5/...-G-2,54 SMD R..



Type : FMC 0,5/...-ST-2,54 avec MCV 0,5/...-G-2,54 P20 THR R..



Type : FMC 0,5/...-ST-2,54 avec MCV 0,5/...-G-2,54 SMD R..

FMC 0,5/ 5-ST-2,54 - Connecteur pour C.I.




1821122

<https://www.phoenixcontact.com/fr/produits/1821122>

Homologations

📄 To download certificates, visit the product detail page: <https://www.phoenixcontact.com/fr/produits/1821122>

 cULus Recognized Identifiant de l'homologation: E60425-19920306				
	Tension nominale U_N	Intensité nominale I_N	Section AWG	Section mm^2
B				
Câblage sur le terrain	150 V	5 A	26 - 20	-
Câblage à l'usine	150 V	6 A	26 - 20	-
C				
Câblage à l'usine	50 V	6 A	26 - 20	-
F				
Câblage sur le terrain	160 V	5 A	26 - 20	-

 Expertise VDE avec surveillance de la fabrication Identifiant de l'homologation: 40042258				
	Tension nominale U_N	Intensité nominale I_N	Section AWG	Section mm^2
keine				
	160 V	6 A	-	0,14 - 0,5

FMC 0,5/ 5-ST-2,54 - Connecteur pour C.I.



1821122

<https://www.phoenixcontact.com/fr/produits/1821122>

Classifications

ECLASS

ECLASS-13.0	27460202
ECLASS-15.0	27460202

ETIM

ETIM 10.0	EC002638
-----------	----------

UNSPSC

UNSPSC 21.0	39121400
-------------	----------

FMC 0,5/ 5-ST-2,54 - Connecteur pour C.I.



1821122

<https://www.phoenixcontact.com/fr/produits/1821122>

Conformité environnementale

EU RoHS

Conforme aux exigences de la directive RoHS	Oui, Aucun exception
---	----------------------

China RoHS

Environment friendly use period (EFUP)	EFUP-E
	Aucune substance dangereuse au-dessus des valeurs limites

EU REACH SVHC

Indication de substance soumise à autorisation REACH (n° CAS)	Aucun substance na un taux pondéral supérieur à 0,1 %
---	---

EF3.1 Changement climatique

CO2e kg	0,051 kg CO2e
---------	---------------

Phoenix Contact 2026 © - Tous droits réservés
<https://www.phoenixcontact.com>

PHOENIX CONTACT SAS
52 Boulevard de Beaubourg Emerainville
77436 Marne La Vallée Cedex 2 France
+33 (0) 1 60 17 98 98
documentation@phoenixcontact.fr