

# REL-IR/LDP-110DC/4X21AU/MS - Relais individuels



1819084

<https://www.phoenixcontact.com/fr/produits/1819084>

Veillez tenir compte du fait que les données affichées dans ce document PDF proviennent de notre catalogue en ligne. Vous trouverez les données complètes dans la documentation utilisateur. Nos conditions générales d'utilisation des téléchargements sont applicables.



Relais industriels enfichables avec contacts de puissance et revêtement d'or dur supplémentaire, 4 contacts inverseurs, touche de test, LED d'état, diode de roue libre, affichage mécanique de position, polarité A1+, A2-, tension de bobine : 110 V DC

## Données commerciales

Référence	1819084
Conditionnement	10 Unité(s)
Commande minimum	10 Unité(s)
Clé de vente	DK694A
Product key	DK694A
GTIN	4067923449299
Poids par pièce (emballage compris)	30,732 g
Poids par pièce (hors emballage)	29,51 g
Numéro du tarif douanier	85364900
Pays d'origine	Les informations concernant le pays d'origine sont fournies lors de la livraison.

## Caractéristiques techniques

### Propriétés du produit

Type de produit	Relais unique
Gamme de produits	RIFLINE complete
Mode de fonctionnement	100 % ED
Durée de vie mécanique	env. $10^7$ cycles

### Propriétés d'isolation

Isolant	Isolation de base
Catégorie de surtension	III
Degré de pollution	2

### État de la gestion des données

Date de la dernière maintenance des données	10.06.2026
---	------------

### Propriétés électriques

Durée de vie électrique	voir diagramme
Puissance dissipée maximale en condition nominale	0,8465 W
Tension d'essai (Bobine/contact)	2,5 kV <sub>eff</sub> (50 Hz, 1 min., bobine/contact)
Tension d'essai (Contact inverseur/contact inverseur)	2 kV <sub>eff</sub> (50 Hz, 1 min., contact inverseur/contact inverseur)
Tension d'isolement assignée	250 V AC

### Données d'entrée

#### Côté excitation

Tension nominale d'entrée $U_N$	110 V DC
Plage de tension d'entrée	82,5 V DC ... 187 V DC
Sortie de couplage de l'entraînement	monostable
Entraînement (polarité)	polarisé
Courant d'entrée typique pour $U_N$	6,9 mA
Temps d'amorçage typique	15 ms
Temps de retombée typique	18 ms
Circuit de protection	Diode de roue libre
Affichage d'état	LED (jaune)

### Données de sortie

#### Commutation

Type de contact	4 contacts inverseurs
Type du contact de commutation	Contact simple
Matériau des contacts	AgNi + Au
Tension de commutation maximale	30 V AC 36 V DC
Tension de commutation minimale	12 mV (1 mA)

1819084

<https://www.phoenixcontact.com/fr/produits/1819084>

Intensité permanente limite	4x 50 mA
Courant d'appel maximum	50 mA
Courant de commutation minimal	1 mA (20 mV)
Puissance de commutation minimale	0,02 mW

#### Commutation

Type de contact	4 contacts inverseurs
Type du contact de commutation	Contact simple
Matériau des contacts	AgNi
Remarque	<b>les valeurs suivantes s'appliquent quand la couche d'or est endommagée</b>
Tension de commutation maximale	250 V AC/DC
Intensité permanente limite	2x 12 A
Courant d'appel maximum	12 A (20 ms, contact NO)
Puissance de coupure (charge ohmique) max.	144 W (pour 24 V DC) 130 W (à 48 V DC) 90 W (à 60 V DC) 66 W (à 110 V DC) 88 W (à 220 V DC) 1500 VA (pour 250 V AC)

#### Caractéristiques de raccordement

Type de raccordement	Raccord enfichable
----------------------	--------------------

#### Dimensions

##### Dimensions de l'article

Largeur	22,5 mm
Hauteur	28 mm
Profondeur	35 mm

#### Conditions environnementales et de durée de vie

##### Conditions ambiantes

Indice de protection	RT II
Température ambiante (fonctionnement)	-40 °C ... 70 °C
Température ambiante (stockage/transport)	-40 °C ... 70 °C
Altitude	≤ 2000 m

#### Normes et spécifications

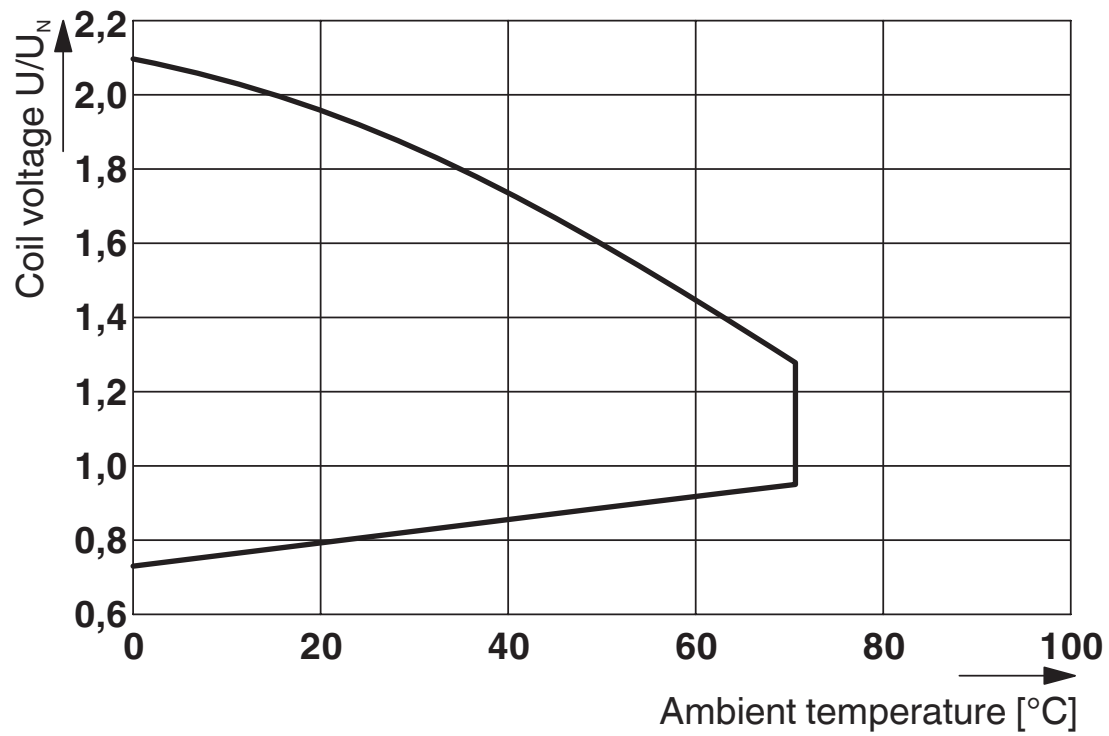
Normes/Prescriptions	EN 61810-1
----------------------	------------

#### Montage

Type de montage	Montage par enfichage
Instructions de montage	Juxtaposables
Position de montage	indifférent

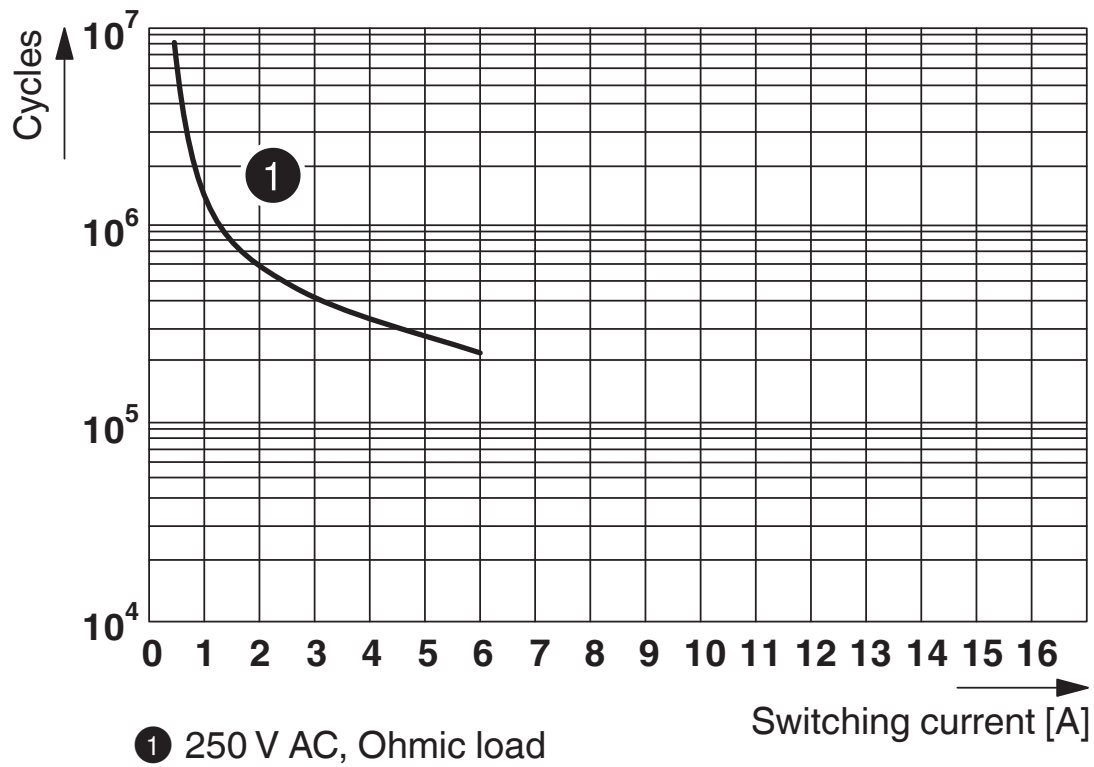
## Dessins

Diagramme



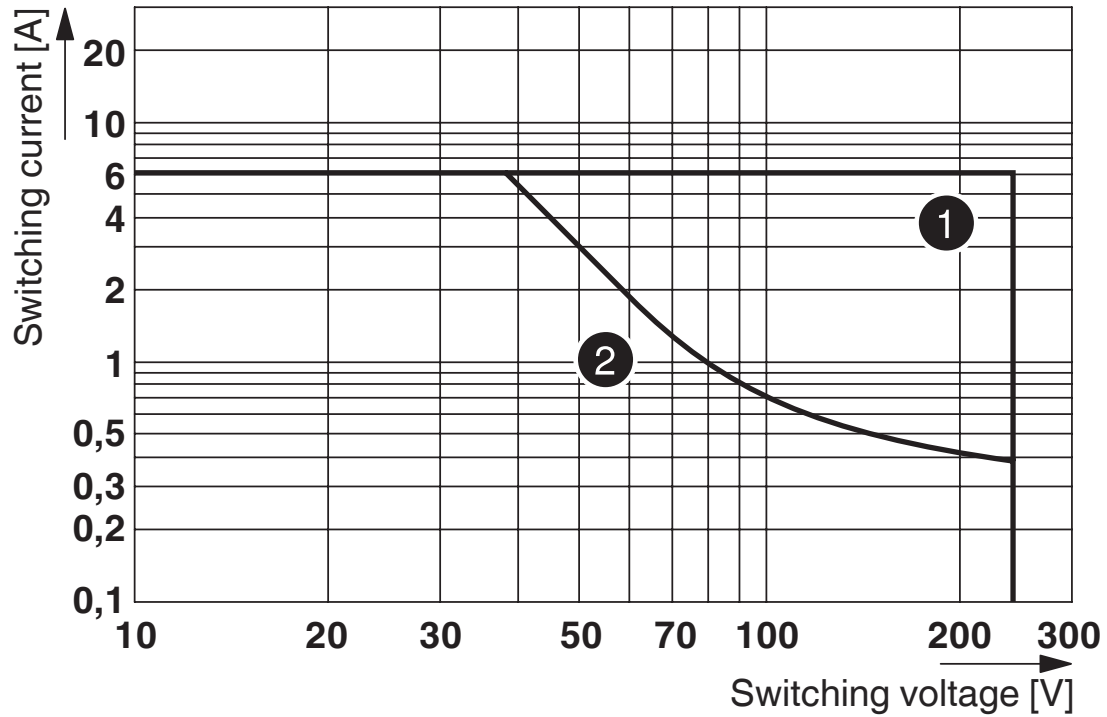
Plage de tension de service

Diagramme



Durée de vie électrique

Diagramme



- ① AC, ohmic load
- ② DC, ohmic load

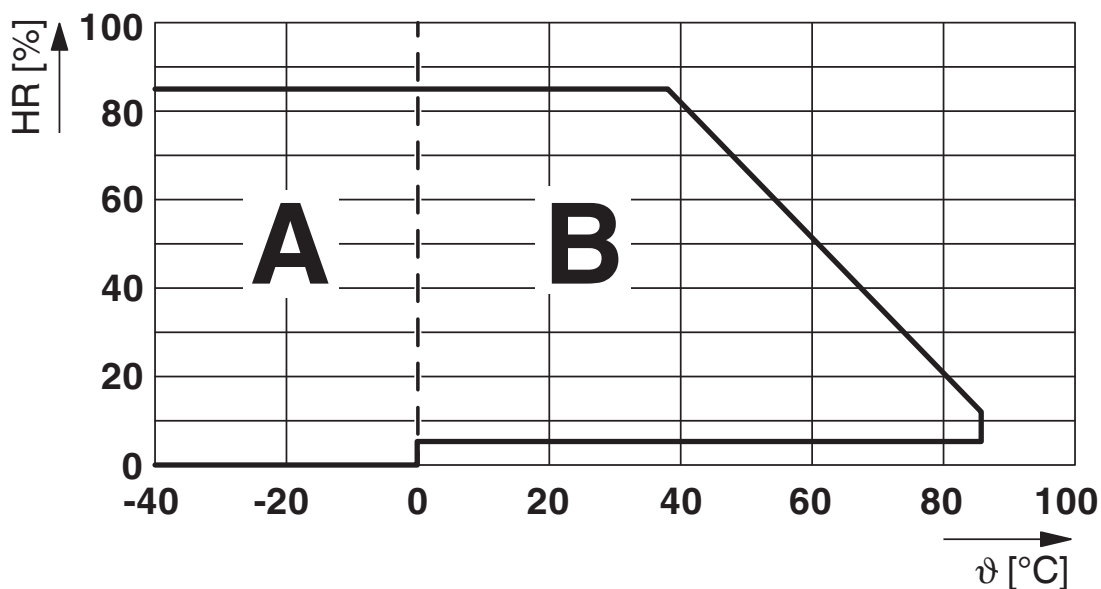
Puissance de coupure

Diagramme



Facteur durée de vie

Diagramme



Humidité de l'air admise pour le fonctionnement et le stockage.

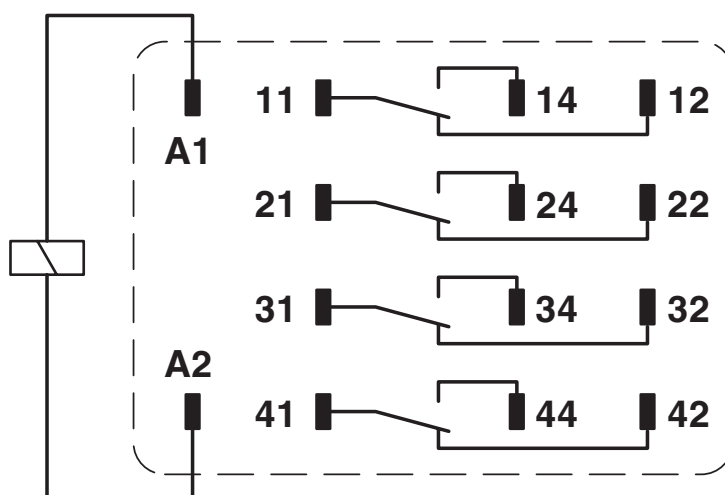
Il est impératif de respecter la température ambiante maximum autorisée indiquée dans la fiche technique.

Zone A : éviter tout givrage à des températures ambiantes  $\leq 0\text{ }^{\circ}\text{C}$

Zone B : éviter la condensation à des températures ambiantes  $> 0\text{ }^{\circ}\text{C}$

Sur 30 jours complets, répartis sur toute l'année, une humidité de l'air de 95 % est admise à une température ambiante de  $\leq 25\text{ }^{\circ}\text{C}$ .

Schéma de connexion



1819084

<https://www.phoenixcontact.com/fr/produits/1819084>

## Homologations

 To download certificates, visit the product detail page: <https://www.phoenixcontact.com/fr/produits/1819084>



**cULus Recognized**

Identifiant de l'homologation: E522914



**VDE Zeichengenehmigung**

Identifiant de l'homologation: 40061617

1819084

<https://www.phoenixcontact.com/fr/produits/1819084>

## Classifications

### ECLASS

ECLASS-13.0	27371601
ECLASS-15.0	27371601

### ETIM

ETIM 10.0	EC001437
-----------	----------

1819084

<https://www.phoenixcontact.com/fr/produits/1819084>

## Conformité environnementale

### EU RoHS

Conforme aux exigences de la directive RoHS	Oui
sauf exceptions mentionnées	7(c)-I

### China RoHS

Environment friendly use period (EFUP)	EFUP-50
	Vous trouverez un tableau de déclaration conformément à IACPEIP (China RoHS) concernant les produits dans la zone de téléchargement du produit correspondant sous « Déclaration du fabricant ». Pour tous les produits avec EFUP-E, aucun tableau de déclaration conformément à IACPEIP (China RoHS) nest établi car cela nest pas nécessaire.

### EU REACH SVHC

Indication de substance soumise à autorisation REACH (n° CAS)	Aucun substance na un taux pondéral supérieur à 0,1 %
---	---

Phoenix Contact 2026 © - Tous droits réservés  
<https://www.phoenixcontact.com>

PHOENIX CONTACT SAS  
52 Boulevard de Beaubourg Emerainville  
77436 Marne La Vallée Cedex 2 France  
+33 (0) 1 60 17 98 98  
[documentation@phoenixcontact.fr](mailto:documentation@phoenixcontact.fr)