

CHARX ET2CP-3AC20-3,0MES00P - Câbles de charge AC



1817326

<https://www.phoenixcontact.com/fr/produits/1817326>

Veillez tenir compte du fait que les données affichées dans ce document PDF proviennent de notre catalogue en ligne. Vous trouverez les données complètes dans la documentation utilisateur. Nos conditions générales d'utilisation des téléchargements sont applicables.



CHARX connect eco, Type 2, Câble de charge AC mobile, avec connecteur de charge côté véhicule et connecteur de charge côté infrastructure, câble: 3 m, noir, droit, avec cache de protection, Logo PHOENIX CONTACT, CEI 62196-2, pour la charge en courant alternatif (AC) des véhicules électriques (VE), Le cache de protection inclus dans la livraison s'enfiche sur le connecteur de charge côté véhicule pour lequel une protection est exigée par la norme.

Description du produit

Câble de charge AC mobile, avec connecteur de charge côté véhicule et connecteur de charge côté infrastructure, destiné à charger en courant alternatif (AC) des véhicules électriques (EV) à prise côté véhicule de type 2, compatible avec les prises côté infrastructure de type 2 installées sur des stations de charge dédiées à l'électromobilité (EVSE)

Avantages

- Gamme de produits complète
- Récompensés trois fois pour leur maniement pratique grâce à leur design ergonomique
- Sur demande avec votre logo - pour une image de marque cohérente de votre station de recharge
- Protection efficace contre toute pénétration d'eau grâce à une étanchéité longitudinale
- Conception et production conformes aux normes de l'industrie automobile IATF 16949 et ISO 9001
- Testé selon les normes automobiles LV124, LV214 et LV215-2
- Contrôlé selon les exigences EV Ready 37
- Modèle d'enfichage marqué au laser et conforme à la norme DIN EN 17186

Données commerciales

Référence	1817326
Conditionnement	4 Unité(s)
Commande minimum	80 Unité(s)
Clé de vente	XWBELC
Product key	XWBELC
GTIN	4067923446724
Poids par pièce (emballage compris)	1 □ 109 g
Poids par pièce (hors emballage)	1 □ 109 g
Numéro du tarif douanier	85444290
Pays d'origine	Les informations concernant le pays d'origine sont fournies lors de la livraison.

CHARX ET2CP-3AC20-3,0MES00P - Câbles de charge AC



1817326

<https://www.phoenixcontact.com/fr/produits/1817326>

Caractéristiques techniques

Remarques

Généralités	Le cache de protection inclus dans la livraison s'enfiche sur le connecteur de charge côté véhicule pour lequel une protection est exigée par la norme.
-------------	---

Propriétés du produit

Type de produit	Câbles de charge CA
Gamme de produits	CHARX connect eco
Version	Câble de charge AC mobile avec connecteur de charge côté véhicule et connecteur de charge côté infrastructure
Equipement	avec cache de protection
Norme de charge	Type 2
Mode charge	Mode 3, cas B
Logo en place	Logo PHOENIX CONTACT
Variantes spécifiques au client	Sur demande

Propriétés électriques

Puissance et courant de charge (Charge AC, à 3 phases)

Type de courant de charge	AC triphasé
Courant de charge	20 A AC (Triphasé)
Puissance de charge	16,63 kW (Triphasé)
Tension de service	typ. 400 V AC

Schéma des pôles (Contacts de signalisation)

Remarque concernant la connectique	Raccordement serti, non séparable
Nombre	2 (CP, PP)
Tension de référence	30 V AC
Courant de référence	2 A

Schéma des pôles (Contacts de signalisation)

Remarque concernant la connectique	Raccordement serti, non séparable
Nature de la transmission de signaux	Impulsions modulées
Nombre	2 (CP, PP)
Tension de référence	30 V AC
Courant de référence	2 A
Détrompage	680 Ω (entre PE et PP)

Dimensions

Connecteur de charge côté infrastructure

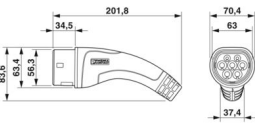
Largeur	57 mm
Hauteur	77,5 mm

CHARX ET2CP-3AC20-3,0MES00P - Câbles de charge AC



1817326

<https://www.phoenixcontact.com/fr/produits/1817326>

Profondeur	193,3 mm
Connecteur de charge côté véhicule	
Dessin coté	 Connecteur de charge du véhicule
Largeur	70,4 mm
Hauteur	82,3 mm
Profondeur	201,8 mm

Indications sur les matériaux

Coloris (Boîtiers)	noir (9005)
Coloris (Zone de préhension)	noir (9005)
Coloris (Modèle d'enfichage)	noir (9005)
Coloris (Cache de protection)	noir (9005)
Coloris (Câble)	noir (9005)
Matériau (Connecteur de charge côté véhicule)	Plastique
Matériau (Gaine extérieur de câble)	TPE-U
Matériau (Surface des contacts)	Argent
Remarque	L'aspect de la couleur et le degré de brillance du câble de charge peuvent varier.

Câble/conducteur

Longueur du câble	3 m
Poids de gaine	max. 193,00 kg/km
Type de câble	droit
Structure de câble	5 x 1,5 mm ² + 1 x 0,5 mm ²
Diamètre extérieur du câble	11,55 mm ±0,35 mm
Gaine extérieure, matériau	TPE-U
Résistance de la ligne	≤ 0,011324 Ω/m (par rapport à un fil de puissance, à une température ambiante de 20 °C)
Rayon de courbure	min. 86,625 mm (7,5x diamètre)

Propriétés mécaniques

Caractéristiques mécaniques

Cycles d'enfichage	> 10000
Force d'enfichage	< 100 N
Force de retrait	< 100 N

Conditions environnementales et de durée de vie

Conditions ambiantes

Indice de protection (Connecteur de charge côté véhicule)	IP44 (Branché et opérationnel, l'indice de protection est garanti)
---	--

CHARX ET2CP-3AC20-3,0MES00P - Câbles de charge AC



1817326

<https://www.phoenixcontact.com/fr/produits/1817326>

	uniquement si les deux éléments de connexion sont des produits d'origine de Phoenix Contact ou des équivalents conformes aux normes requises.)
Indice de protection (Connecteur de charge côté infrastructure)	IP44 (Branché et opérationnel, l'indice de protection est garanti uniquement si les deux éléments de connexion sont des produits d'origine de Phoenix Contact ou des équivalents conformes aux normes requises.)
Indice de protection (Cache de protection)	IP54
Température ambiante (fonctionnement)	-40 °C ... 50 °C
Température ambiante (stockage/transport)	-40 °C ... 80 °C
Altitude	max. 5000 m (au-dessus du niveau de la mer)

Normes et spécifications

Normes/prescriptions	CEI 62196-2
Remarque	Conforme à la norme AFIR - UE 2025/656

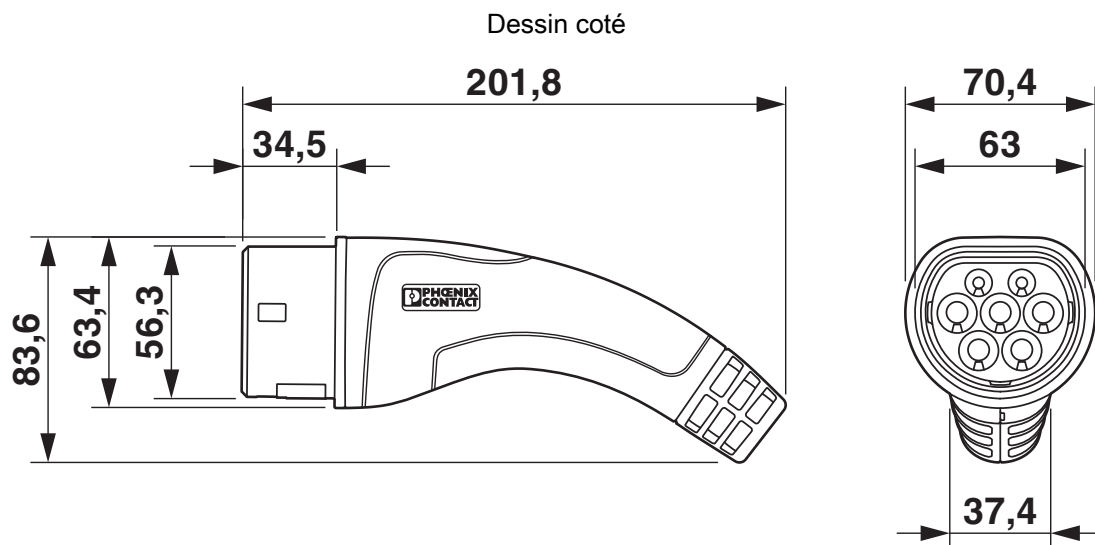
CHARX ET2CP-3AC20-3,0MES00P - Câbles de charge AC



1817326

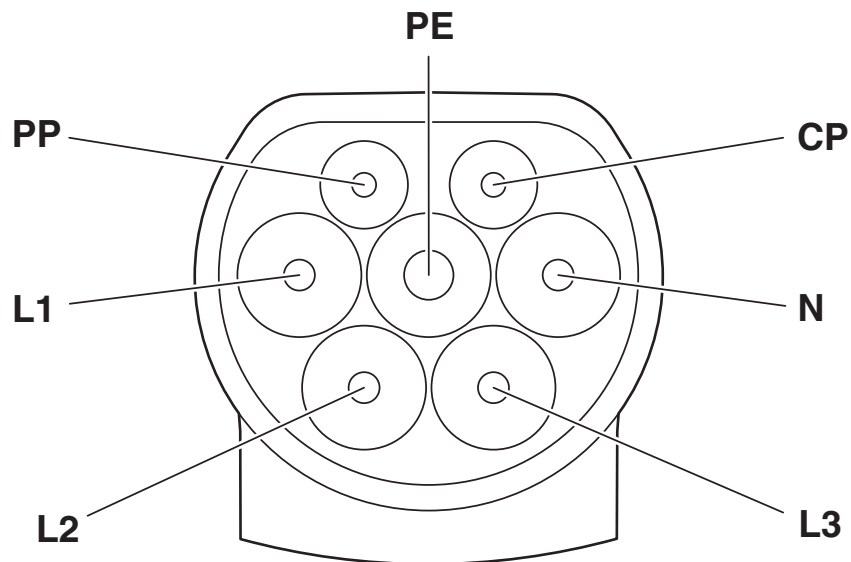
<https://www.phoenixcontact.com/fr/produits/1817326>

Dessins



Connecteur de charge du véhicule

Dessin de la connexion



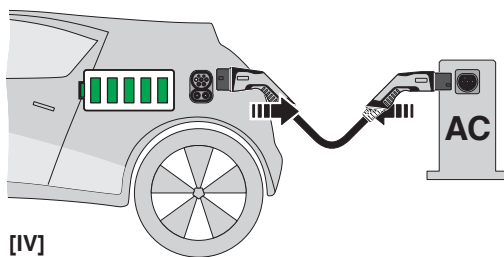
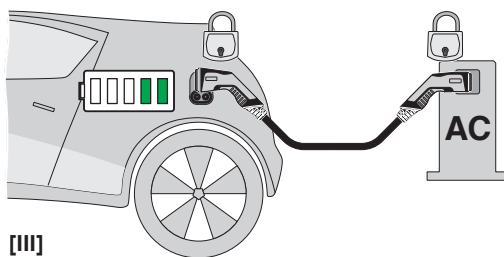
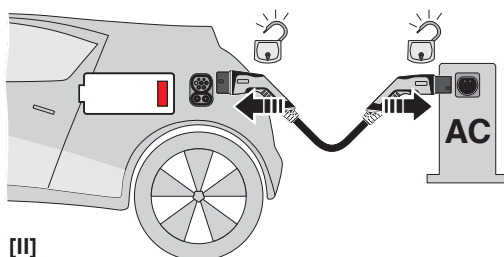
Affectation des broches connecteur de charge d'infrastructure

CHARX ET2CP-3AC20-3,0MES00P - Câbles de charge AC

1817326

<https://www.phoenixcontact.com/fr/produits/1817326>

Dessin schématique



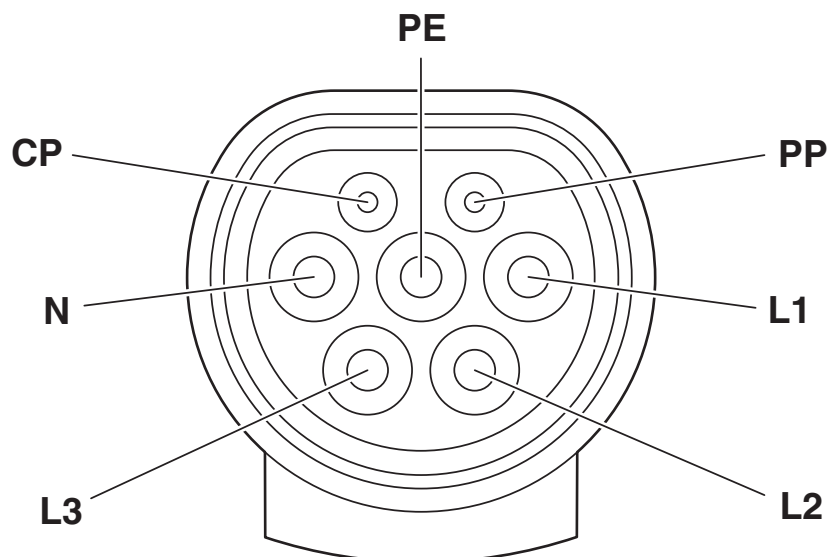
Notice d'utilisation

CHARX ET2CP-3AC20-3,0MES00P - Câbles de charge AC

1817326

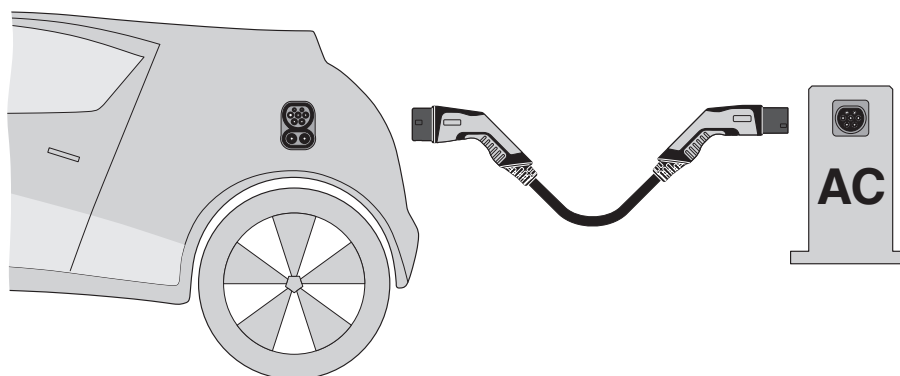
<https://www.phoenixcontact.com/fr/produits/1817326>

Dessin schématique



Affectation des broches connecteur de charge de véhicule

Dessin schématique



Définition de la terminologie

CHARX ET2CP-3AC20-3,0MES00P - Câbles de charge AC




1817326

<https://www.phoenixcontact.com/fr/produits/1817326>

Homologations

 To download certificates, visit the product detail page: <https://www.phoenixcontact.com/fr/produits/1817326>

 IECEE CB Scheme Identifiant de l'homologation: SG PSB-EH-00045		Tension nominale U_N	Intensité nominale I_N	Section AWG	Section mm^2
keine					
		480 V	20 A	-	-

CHARX ET2CP-3AC20-3,0MES00P - Câbles de charge AC



1817326

<https://www.phoenixcontact.com/fr/produits/1817326>

Classifications

ECLASS

ECLASS-13.0	27144705
ECLASS-15.0	27144705

ETIM

ETIM 10.0	EC002897
-----------	----------

CHARX ET2CP-3AC20-3,0MES00P - Câbles de charge AC



1817326

<https://www.phoenixcontact.com/fr/produits/1817326>

Conformité environnementale

EU RoHS

Conforme aux exigences de la directive RoHS	Oui
sauf exceptions mentionnées	6(c)

China RoHS

Environment friendly use period (EFUP)	EFUP-50
	Vous trouverez un tableau de déclaration conformément à IACPEIP (China RoHS) concernant les produits dans la zone de téléchargement du produit correspondant sous « Déclaration du fabricant ». Pour tous les produits avec EFUP-E, aucun tableau de déclaration conformément à IACPEIP (China RoHS) nest établi car cela nest pas nécessaire.

EU REACH SVHC

Indication de substance soumise à autorisation REACH (n° CAS)	Lead(n° CAS: 7439-92-1)
---	-------------------------

EF3.1 Changement climatique

CO2e kg	28,97 kg CO2e
---------	---------------

Phoenix Contact 2026 © - Tous droits réservés
<https://www.phoenixcontact.com>

PHOENIX CONTACT SAS
52 Boulevard de Beaubourg Emerainville
77436 Marne La Vallée Cedex 2 France
+33 (0) 1 60 17 98 98
documentation@phoenixcontact.fr