

MSTBC 2,5/ 2-STZF-5,08 - Connecteur pour C.I.



1809734

<https://www.phoenixcontact.com/fr/produits/1809734>

Veillez tenir compte du fait que les données affichées dans ce document PDF proviennent de notre catalogue en ligne. Vous trouverez les données complètes dans la documentation utilisateur. Nos conditions générales d'utilisation des téléchargements sont applicables.



Connecteur de plaque conductrice, section nominale: 2,5 mm², coloris: vert, intensité nominale: 12 A, tension de référence (III/2): 320 V, type de contact: Connecteur femelle, nombre de potentiels: 2, nombre de rangées: 1, nombre de pôles: 2, nombre de connexions: 2, gamme d'articles: MSTBC 2,5/..-STZF, pas: 5,08 mm, type de raccordement: Raccordement à sertir, sens d'enfichage conducteur/circuit imprimé: 0 °, clip de verrouillage: - sans clip de verrouillage, système débrochable: COMBICON MSTB 2,5, verrouillage: Verrouillage à vis, type de fixation: Bride à vis, type de conditionnement: emballé dans un carton, Contacts femelles à sertir correspondants avec indication du courant [A] et de la plage de section [mm²] : 10A/MSTBC-MT 0,5-1,0 (3190564) ; 10A/MSTBC-MT 0,5-1,0 BA (3190645) ; 12A/MSTBC-MT 1,5-2,5 (3190551) ; 12A/MSTBC-MT 1,5-2,5 BA (3190658). BA = contacts en ruban

Avantages

- Raccordement rentable des conducteurs préconfectionnés en grandes quantités
- La poignée d'extraction facilite la manipulation et permet de réduire les forces de traction exercées au niveau du point de contact
- Flasque à visser, garantit la stabilité mécanique maximum

Données commerciales

Référence	1809734
Conditionnement	50 Unité(s)
Commande minimum	50 Unité(s)
Clé de vente	AACCEC
Product key	AACCEC
GTIN	4017918047870
Poids par pièce (emballage compris)	2,16 g
Poids par pièce (hors emballage)	1,847 g
Numéro du tarif douanier	85472000
Pays d'origine	PL

Caractéristiques techniques

Propriétés du produit

Type de produit	Connecteur de plaque conductrice
Gamme de produits	MSTBC 2,5/...-STZF
Ligne de produits	COMBICON Connectors M
Type	Standard
Nombre de pôles	2
Pas	5,08 mm
Nombre de connexions	2
Nombre de rangées	1
Nombre de potentiels	2
Type de fixation	Bride à vis

Propriétés électriques

Propriétés

Intensité nominale I_N	12 A
Tension nominale U_N	320 V
Tension de référence (III/3)	320 V
Tension de tenue aux chocs assignée (III/3)	4 kV
Tension assignée (III/2)	320 V
Tension de tenue aux chocs assignée (III/2)	4 kV
Tension de référence (II/2)	630 V
Tension de tenue aux chocs assignée (II/2)	4 kV

Caractéristiques de raccordement

Technologie de raccordement

Type	Standard
Système de connecteurs	COMBICON MSTB 2,5 COMBICON MSTB 2,5
Section nominale	2,5 mm ²
Type de contact	Connecteur femelle

Verrouillage

Mode de verrouillage	Verrouillage à vis
Type de fixation	Bride à vis
Couple de serrage	0,3 Nm

Raccordement du conducteur

Type de raccordement	Raccordement à sertir
Sens d'enfichage conducteur/circuit imprimé	0 °
Section de conducteur souple	0,5 mm ² ... 2,5 mm ²
Section conduct. AWG	20 ... 14

MSTBC 2,5/ 2-STZF-5,08 - Connecteur pour C.I.

1809734

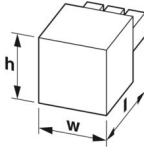
<https://www.phoenixcontact.com/fr/produits/1809734>

Indications sur les matériaux

Indication de matériau - boîtier

Coloris (Boîtiers)	vert (6021)
Matériau isolant	PA
Groupe d'isolant	I
IRC selon CEI 60112	600
Classe d'inflammabilité selon UL 94	V0
Indice d'inflammabilité au fil incandescent GWFI selon EN 60695-2-12	850
Température d'ignition au fil incandescent GWIT selon EN 60695-2-13	775
Température des essais de pression à bille selon la norme EN 60695-10-2	125 °C

Dimensions

Dessin coté	
Pas	5,08 mm
Largeur [w]	20,14 mm
Hauteur [h]	10,5 mm
Longueur [l]	25 mm

Montage

Couple de serrage	0,3 Nm
-------------------	--------

Remarques

Information pour le fonctionnement	Les connecteurs MINICONNEC sont des connecteurs sans puissance de commutation (COC), conformément à la norme DIN EN 61984. Quand ils sont utilisés correctement, ils ne doivent pas être enfichés ni déconnectés s'ils sont sous charge ou sous tension.
------------------------------------	--

Conditions environnementales et de durée de vie

Conditions ambiantes

Température ambiante (stockage/transport)	-40 °C ... 70 °C
Humidité rel. de l'air (stockage/transport)	30 % ... 70 %
Température ambiante (montage)	-5 °C ... 100 °C
Température ambiante (fonctionnement)	-40 °C ... 100 °C (en fonction de la courbe de derating)

Contrôles électriques

Distances dans l'air et lignes de fuite |

MSTBC 2,5/ 2-STZF-5,08 - Connecteur pour C.I.



1809734

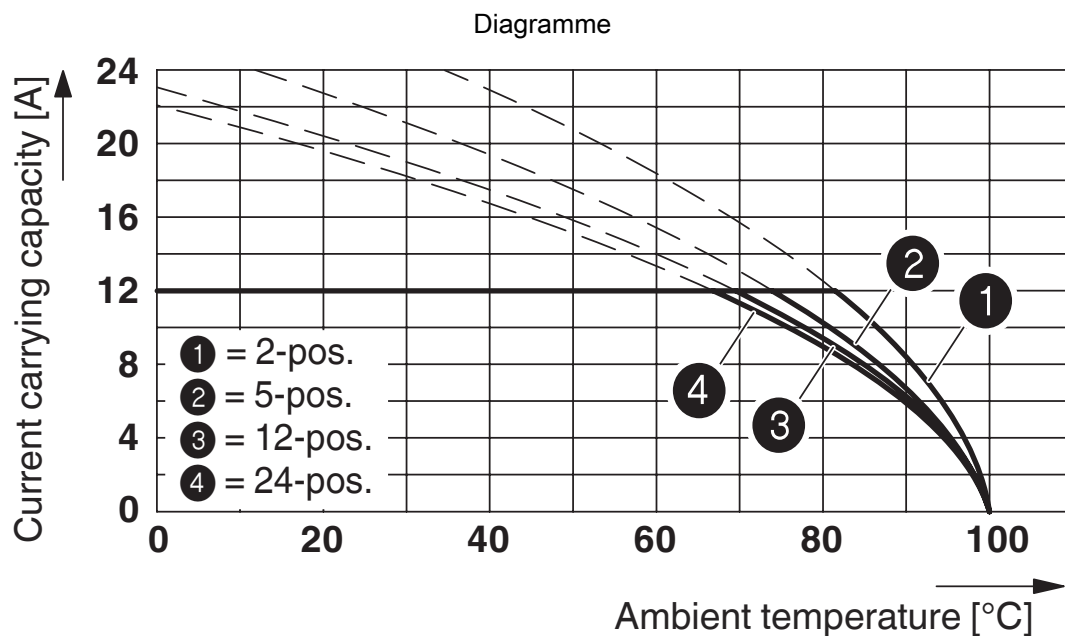
<https://www.phoenixcontact.com/fr/produits/1809734>

Spécification de contrôle	DIN EN 60664-1 (VDE 0110-1):2008-01
Groupe d'isolant	I
Résistance aux courants de fuite (DIN EN 60112 (VDE 0303-11))	CTI 600
Tension d'isolement assignée (III/3)	320 V
Tension de tenue aux chocs assignée (III/3)	4 kV
valeur minimale de la distance dans l'air - champ non homogène (III/3)	3 mm
valeur minimale de la ligne de fuite (III/3)	4 mm
Tension d'isolement assignée (III/2)	320 V
Tension de choc assignée (III/2)	4 kV
valeur minimale de la distance dans l'air - champ non homogène (III/2)	3 mm
valeur minimale de la ligne de fuite (III/2)	3 mm
Tension d'isolement assignée (II/2)	630 V
Tension de tenue aux chocs assignée (II/2)	4 kV
valeur minimale de la distance dans l'air - champ non homogène (II/2)	3 mm
valeur minimale de la ligne de fuite (II/2)	3,2 mm

Indications sur l'emballage

Type de conditionnement	emballé dans un carton
-------------------------	------------------------

Dessins



Type : MSTBC 2,5/...-ST-5,08 avec MSTBA 2,5/...-G-5,08 ; contact : MSTBC-MT 1,5 - 2,5

MSTBC 2,5/ 2-STZF-5,08 - Connecteur pour C.I.




1809734

<https://www.phoenixcontact.com/fr/produits/1809734>

Homologations

To download certificates, visit the product detail page: <https://www.phoenixcontact.com/fr/produits/1809734>

 cULus Recognized Identifiant de l'homologation: E60425-19930525				
	Tension nominale U_N	Intensité nominale I_N	Section AWG	Section mm^2
B	300 V	10 A	20 - 14	-
D	300 V	10 A	20 - 14	-

 CSA Identifiant de l'homologation: 13631				
	Tension nominale U_N	Intensité nominale I_N	Section AWG	Section mm^2
keine	300 V	10 A	20 - 14	-

 Approbation du sigle VDE Identifiant de l'homologation: 40050648				
--	--	--	--	--

MSTBC 2,5/ 2-STZF-5,08 - Connecteur pour C.I.



1809734

<https://www.phoenixcontact.com/fr/produits/1809734>

Classifications

ECLASS

ECLASS-13.0	27460202
ECLASS-15.0	27460202

ETIM

ETIM 10.0	EC002638
-----------	----------

UNSPSC

UNSPSC 21.0	39121400
-------------	----------

MSTBC 2,5/ 2-STZF-5,08 - Connecteur pour C.I.



1809734

<https://www.phoenixcontact.com/fr/produits/1809734>

Conformité environnementale

EU RoHS

Conforme aux exigences de la directive RoHS	Oui, Aucun exception
---	----------------------

China RoHS

Environment friendly use period (EFUP)	EFUP-E
	Aucune substance dangereuse au-dessus des valeurs limites

EU REACH SVHC

Indication de substance soumise à autorisation REACH (n° CAS)	Aucun substance na un taux pondéral supérieur à 0,1 %
---	---

EF3.1 Changement climatique

CO2e kg	0,01 kg CO2e
---------	--------------

Phoenix Contact 2026 © - Tous droits réservés
<https://www.phoenixcontact.com>

PHOENIX CONTACT SAS
52 Boulevard de Beaubourg Emerainville
77436 Marne La Vallée Cedex 2 France
+33 (0) 1 60 17 98 98
documentation@phoenixcontact.fr