

# MSTBC 2,5/10-ST-5,08 - Connecteur pour C.I.



1808890

<https://www.phoenixcontact.com/fr/produits/1808890>

Veillez tenir compte du fait que les données affichées dans ce document PDF proviennent de notre catalogue en ligne. Vous trouverez les données complètes dans la documentation utilisateur. Nos conditions générales d'utilisation des téléchargements sont applicables.



Connecteur de plaque conductrice, section nominale: 2,5 mm<sup>2</sup>, coloris: vert, intensité nominale: 12 A, tension de référence (III/2): 320 V, type de contact: Connecteur femelle, nombre de potentiels: 10, nombre de rangées: 1, nombre de pôles: 10, nombre de connexions: 10, gamme d'articles: MSTBC 2,5/..-ST, pas: 5,08 mm, type de raccordement: Raccordement à sertir, sens d'enchâssement conducteur/circuit imprimé: 0 °, clip de verrouillage: - Clip de verrouillage, système débrochable: COMBICON MSTB 2,5, verrouillage: sans, type de fixation: sans, type de conditionnement: emballé dans un carton, Contacts femelles à sertir correspondants avec indication du courant [A] et de la plage de section [mm<sup>2</sup>] : 10A/MSTBC-MT 0,5-1,0 (3190564) ; 10A/MSTBC-MT 0,5-1,0 BA (3190645) ; 12A/MSTBC-MT 1,5-2,5 (3190551) ; 12A/MSTBC-MT 1,5-2,5 BA (3190658). BA = contacts en ruban

## Avantages

- Raccordement rentable des conducteurs préconfectionnés en grandes quantités

## Données commerciales

|                                     |               |
|-------------------------------------|---------------|
| Référence                           | 1808890       |
| Conditionnement                     | 50 Unité(s)   |
| Commande minimum                    | 50 Unité(s)   |
| Clé de vente                        | AACCEA        |
| Product key                         | AACCEA        |
| GTIN                                | 4017918047245 |
| Poids par pièce (emballage compris) | 5,18 g        |
| Poids par pièce (hors emballage)    | 4,365 g       |
| Numéro du tarif douanier            | 85472000      |
| Pays d'origine                      | PL            |

1808890

<https://www.phoenixcontact.com/fr/produits/1808890>

## Caractéristiques techniques

### Propriétés du produit

|                      |                                  |
|----------------------|----------------------------------|
| Type de produit      | Connecteur de plaque conductrice |
| Gamme de produits    | MSTBC 2,5/...-ST                 |
| Ligne de produits    | COMBICON Connectors M            |
| Type                 | Standard                         |
| Nombre de pôles      | 10                               |
| Pas                  | 5,08 mm                          |
| Nombre de connexions | 10                               |
| Nombre de rangées    | 1                                |
| Nombre de potentiels | 10                               |
| Type de fixation     | sans                             |

### Propriétés électriques

#### Propriétés

|   |       |
|---|-------|
| Intensité nominale $I_N$                    | 12 A  |
| Tension nominale $U_N$                      | 320 V |
| Tension de référence (III/3)                | 320 V |
| Tension de tenue aux chocs assignée (III/3) | 4 kV  |
| Tension assignée (III/2)                    | 320 V |
| Tension de tenue aux chocs assignée (III/2) | 4 kV  |
| Tension de référence (II/2)                 | 630 V |
| Tension de tenue aux chocs assignée (II/2)  | 4 kV  |

### Caractéristiques de raccordement

#### Technologie de raccordement

|                        |  |
|------------------------|--|
| Type                   | Standard                               |
| Système de connecteurs | COMBICON MSTB 2,5<br>COMBICON MSTB 2,5 |
| Section nominale       | 2,5 mm <sup>2</sup>                    |
| Type de contact        | Connecteur femelle                     |

#### Verrouillage

|                      |      |
|----------------------|------|
| Mode de verrouillage | sans |
| Type de fixation     | sans |

#### Raccordement du conducteur

|   |   |
|---|---|
| Type de raccordement                        | Raccordement à sertir                       |
| Sens d'enfichage conducteur/circuit imprimé | 0 °   |
| Section de conducteur souple                | 0,5 mm <sup>2</sup> ... 2,5 mm <sup>2</sup> |
| Section conduct. AWG                        | 20 ... 14                                   |

# MSTBC 2,5/10-ST-5,08 - Connecteur pour C.I.

1808890

<https://www.phoenixcontact.com/fr/produits/1808890>

## Indications sur les matériaux

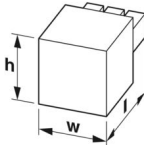
### Indication de matériau - contact

|  |            |
|--|------------|
| Surface métallique zone de contact (couche supérieure) | Etain (Sn) |
|--|------------|

### Indication de matériau - boîtier

|   |             |
|---|-------------|
| Coloris (Boîtiers)  | vert (6021) |
| Matériau isolant  | PA          |
| Groupe d'isolant  | I           |
| IRC selon CEI 60112   | 600         |
| Classe d'inflammabilité selon UL 94                                     | V0          |
| Indice d'inflammabilité au fil incandescent GWFI selon EN 60695-2-12    | 850         |
| Température d'ignition au fil incandescent GWIT selon EN 60695-2-13     | 775         |
| Température des essais de pression à bille selon la norme EN 60695-10-2 | 125 °C      |

## Dimensions

|              |  |
|--------------|--|
| Dessin coté  |  |
| Pas          | 5,08 mm  |
| Largeur [w]  | 50,8 mm  |
| Hauteur [h]  | 10 mm  |
| Longueur [l] | 25 mm  |

## Remarques

|                                    |  |
|------------------------------------|--|
| Information pour le fonctionnement | Les connecteurs MINICONNEC sont des connecteurs sans puissance de commutation (COC), conformément à la norme DIN EN 61984. Quand ils sont utilisés correctement, ils ne doivent pas être enfichés ni déconnectés s'ils sont sous charge ou sous tension. |
|------------------------------------|--|

## Conditions environnementales et de durée de vie

### Conditions ambiantes

|   |  |
|---|--|
| Température ambiante (stockage/transport)   | -40 °C ... 70 °C   |
| Humidité rel. de l'air (stockage/transport) | 30 % ... 70 %  |
| Température ambiante (montage)              | -5 °C ... 100 °C   |
| Température ambiante (fonctionnement)       | -40 °C ... 100 °C (en fonction de la courbe de derating) |

## Contrôles électriques

Distances dans l'air et lignes de fuite |

# MSTBC 2,5/10-ST-5,08 - Connecteur pour C.I.



1808890

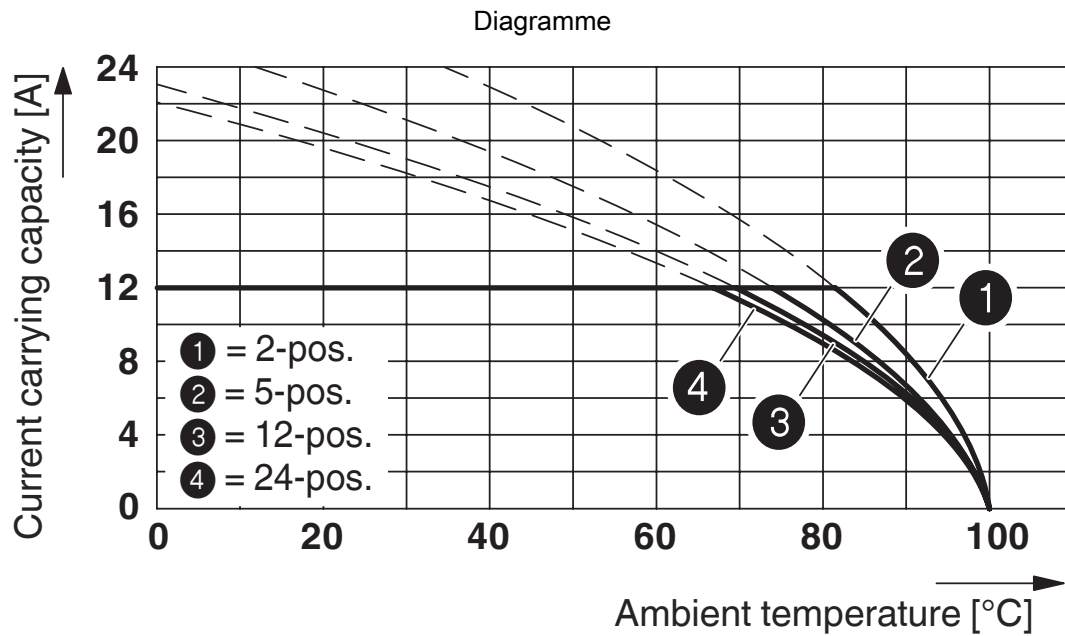
<https://www.phoenixcontact.com/fr/produits/1808890>

|  |                                     |
|--|-------------------------------------|
| Spécification de contrôle  | DIN EN 60664-1 (VDE 0110-1):2008-01 |
| Groupe d'isolant   | I                                   |
| Résistance aux courants de fuite (DIN EN 60112 (VDE 0303-11))          | CTI 600                             |
| Tension d'isolement assignée (III/3)                                   | 320 V                               |
| Tension de tenue aux chocs assignée (III/3)                            | 4 kV                                |
| valeur minimale de la distance dans l'air - champ non homogène (III/3) | 3 mm                                |
| valeur minimale de la ligne de fuite (III/3)                           | 4 mm                                |
| Tension d'isolement assignée (III/2)                                   | 320 V                               |
| Tension de choc assignée (III/2)                                       | 4 kV                                |
| valeur minimale de la distance dans l'air - champ non homogène (III/2) | 3 mm                                |
| valeur minimale de la ligne de fuite (III/2)                           | 3 mm                                |
| Tension d'isolement assignée (II/2)                                    | 630 V                               |
| Tension de tenue aux chocs assignée (II/2)                             | 4 kV                                |
| valeur minimale de la distance dans l'air - champ non homogène (II/2)  | 3 mm                                |
| valeur minimale de la ligne de fuite (II/2)                            | 3,2 mm                              |

## Indications sur l'emballage

|                         |                        |
|-------------------------|------------------------|
| Type de conditionnement | emballé dans un carton |
|-------------------------|------------------------|

Dessins



Type : MSTBC 2,5/...-ST-5,08 avec MSTBA 2,5/...-G-5,08 ; contact : MSTBC-MT 1,5 - 2,5

# MSTBC 2,5/10-ST-5,08 - Connecteur pour C.I.




1808890

<https://www.phoenixcontact.com/fr/produits/1808890>

## Homologations

To download certificates, visit the product detail page: <https://www.phoenixcontact.com/fr/produits/1808890>

|  <b>cULus Recognized</b><br>Identifiant de l'homologation: E60425-19930525 |                        |                          |             |                       |
|---|------------------------|--------------------------|-------------|-----------------------|
|   | Tension nominale $U_N$ | Intensité nominale $I_N$ | Section AWG | Section $\text{mm}^2$ |
| B   | 300 V                  | 10 A                     | 20 - 14     | -                     |
| D   | 300 V                  | 10 A                     | 20 - 14     | -                     |

|  <b>CSA</b><br>Identifiant de l'homologation: 13631 |                        |                          |             |                       |
|--|------------------------|--------------------------|-------------|-----------------------|
|  | Tension nominale $U_N$ | Intensité nominale $I_N$ | Section AWG | Section $\text{mm}^2$ |
| keine  | 300 V                  | 10 A                     | 20 - 14     | -                     |

|  <b>Approbation du sigle VDE</b><br>Identifiant de l'homologation: 40050648 |  |  |  |  |
|--|--|--|--|--|
|--|--|--|--|--|

# MSTBC 2,5/10-ST-5,08 - Connecteur pour C.I.



1808890

<https://www.phoenixcontact.com/fr/produits/1808890>

## Classifications

### ECLASS

|             |          |
|-------------|----------|
| ECLASS-13.0 | 27460202 |
| ECLASS-15.0 | 27460202 |

### ETIM

|           |          |
|-----------|----------|
| ETIM 10.0 | EC002638 |
|-----------|----------|

### UNSPSC

|             |          |
|-------------|----------|
| UNSPSC 21.0 | 39121400 |
|-------------|----------|

## Conformité environnementale

### EU RoHS

Conforme aux exigences de la directive RoHS

Oui, Aucun exception

### China RoHS

Environment friendly use period (EFUP)

EFUP-E

Aucune substance dangereuse au-dessus des valeurs limites

### EU REACH SVHC

Indication de substance soumise à autorisation REACH (n° CAS)

Aucun substance na un taux pondéral supérieur à 0,1 %

### EF3.1 Changement climatique

CO2e kg

0,031 kg CO2e