

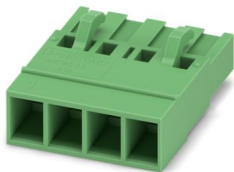
# MSTBC 2,5/ 4-ST-5,08 - Connecteur pour C.I.



1808832

<https://www.phoenixcontact.com/fr/produits/1808832>

Veillez tenir compte du fait que les données affichées dans ce document PDF proviennent de notre catalogue en ligne. Vous trouverez les données complètes dans la documentation utilisateur. Nos conditions générales d'utilisation des téléchargements sont applicables.



Connecteur de plaque conductrice, section nominale: 2,5 mm<sup>2</sup>, coloris: vert, intensité nominale: 12 A, tension de référence (III/2): 320 V, type de contact: Connecteur femelle, nombre de potentiels: 4, nombre de rangées: 1, nombre de pôles: 4, nombre de connexions: 4, gamme d'articles: MSTBC 2,5/..-ST, pas: 5,08 mm, type de raccordement: Raccordement à sertir, sens d'enchâssement conducteur/circuit imprimé: 0 °, clip de verrouillage: - Clip de verrouillage, système débrochable: COMBICON MSTB 2,5, verrouillage: sans, type de fixation: sans, type de conditionnement: emballé dans un carton, Contacts femelles à sertir correspondants avec indication du courant [A] et de la plage de section [mm<sup>2</sup>] : 10A/MSTBC-MT 0,5-1,0 (3190564) ; 10A/MSTBC-MT 0,5-1,0 BA (3190645) ; 12A/MSTBC-MT 1,5-2,5 (3190551) ; 12A/MSTBC-MT 1,5-2,5 BA (3190658). BA = contacts en ruban

## Avantages

- Raccordement rentable des conducteurs préconfectionnés en grandes quantités

## Données commerciales

Référence	1808832
Conditionnement	50 Unité(s)
Commande minimum	50 Unité(s)
Clé de vente	AACCEA
Product key	AACCEA
GTIN	4017918047184
Poids par pièce (emballage compris)	2,16 g
Poids par pièce (hors emballage)	1,816 g
Numéro du tarif douanier	85472000
Pays d'origine	PL

## Caractéristiques techniques

### Propriétés du produit

Type de produit	Connecteur de plaque conductrice
Gamme de produits	MSTBC 2,5/...-ST
Ligne de produits	COMBICON Connectors M
Type	Standard
Nombre de pôles	4
Pas	5,08 mm
Nombre de connexions	4
Nombre de rangées	1
Nombre de potentiels	4
Type de fixation	sans

### Propriétés électriques

#### Propriétés

Intensité nominale $I_N$	12 A
Tension nominale $U_N$	320 V
Tension de référence (III/3)	320 V
Tension de tenue aux chocs assignée (III/3)	4 kV
Tension assignée (III/2)	320 V
Tension de tenue aux chocs assignée (III/2)	4 kV
Tension de référence (II/2)	630 V
Tension de tenue aux chocs assignée (II/2)	4 kV

### Caractéristiques de raccordement

#### Technologie de raccordement

Type	Standard
Système de connecteurs	COMBICON MSTB 2,5 COMBICON MSTB 2,5
Section nominale	2,5 mm <sup>2</sup>
Type de contact	Connecteur femelle

#### Verrouillage

Mode de verrouillage	sans
Type de fixation	sans

#### Raccordement du conducteur

Type de raccordement	Raccordement à sertir
Sens d'enfichage conducteur/circuit imprimé	0 °
Section de conducteur souple	0,5 mm <sup>2</sup> ... 2,5 mm <sup>2</sup>
Section conduct. AWG	20 ... 14

# MSTBC 2,5/ 4-ST-5,08 - Connecteur pour C.I.

1808832

<https://www.phoenixcontact.com/fr/produits/1808832>

## Indications sur les matériaux

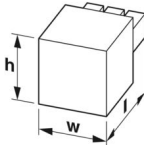
### Indication de matériau - contact

Surface métallique zone de contact (couche supérieure)	Etain (Sn)
--	------------

### Indication de matériau - boîtier

Coloris (Boîtiers)	vert (6021)
Matériau isolant	PA
Groupe d'isolant	I
IRC selon CEI 60112	600
Classe d'inflammabilité selon UL 94	V0
Indice d'inflammabilité au fil incandescent GWFI selon EN 60695-2-12	850
Température d'ignition au fil incandescent GWIT selon EN 60695-2-13	775
Température des essais de pression à bille selon la norme EN 60695-10-2	125 °C

## Dimensions

Dessin coté	
Pas	5,08 mm
Largeur [w]	20,32 mm
Hauteur [h]	10 mm
Longueur [l]	25 mm

## Remarques

Information pour le fonctionnement	Les connecteurs MINICONNEC sont des connecteurs sans puissance de commutation (COC), conformément à la norme DIN EN 61984. Quand ils sont utilisés correctement, ils ne doivent pas être enfichés ni déconnectés s'ils sont sous charge ou sous tension.
------------------------------------	--

## Conditions environnementales et de durée de vie

### Conditions ambiantes

Température ambiante (stockage/transport)	-40 °C ... 70 °C
Humidité rel. de l'air (stockage/transport)	30 % ... 70 %
Température ambiante (montage)	-5 °C ... 100 °C
Température ambiante (fonctionnement)	-40 °C ... 100 °C (en fonction de la courbe de derating)

## Contrôles électriques

Distances dans l'air et lignes de fuite |

# MSTBC 2,5/ 4-ST-5,08 - Connecteur pour C.I.



1808832

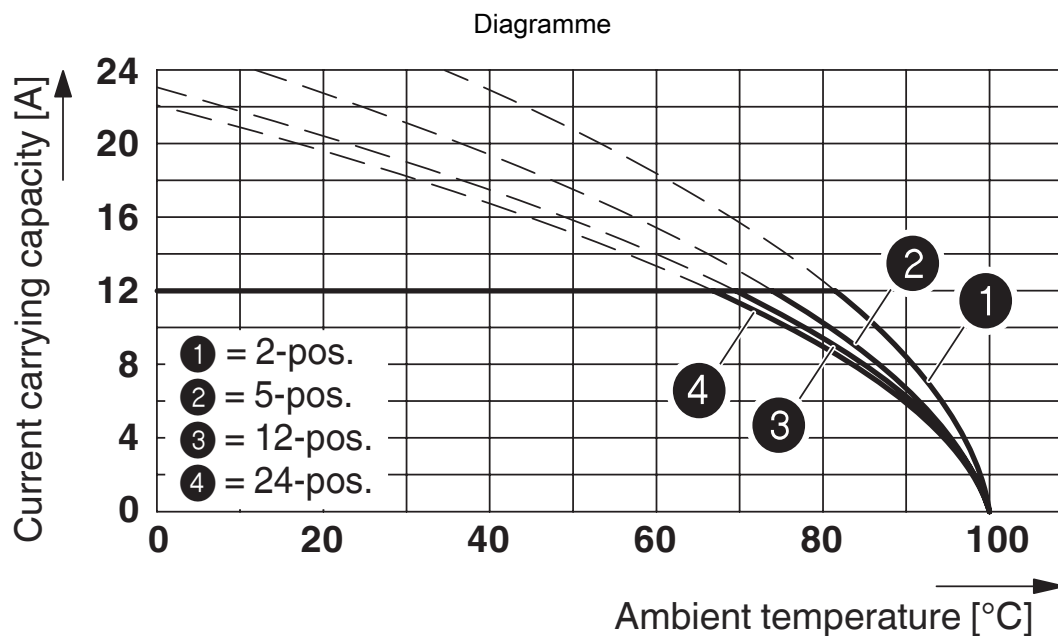
<https://www.phoenixcontact.com/fr/produits/1808832>

Spécification de contrôle	DIN EN 60664-1 (VDE 0110-1):2008-01
Groupe d'isolant	I
Résistance aux courants de fuite (DIN EN 60112 (VDE 0303-11))	CTI 600
Tension d'isolement assignée (III/3)	320 V
Tension de tenue aux chocs assignée (III/3)	4 kV
valeur minimale de la distance dans l'air - champ non homogène (III/3)	3 mm
valeur minimale de la ligne de fuite (III/3)	4 mm
Tension d'isolement assignée (III/2)	320 V
Tension de choc assignée (III/2)	4 kV
valeur minimale de la distance dans l'air - champ non homogène (III/2)	3 mm
valeur minimale de la ligne de fuite (III/2)	3 mm
Tension d'isolement assignée (II/2)	630 V
Tension de tenue aux chocs assignée (II/2)	4 kV
valeur minimale de la distance dans l'air - champ non homogène (II/2)	3 mm
valeur minimale de la ligne de fuite (II/2)	3,2 mm

## Indications sur l'emballage

Type de conditionnement	emballé dans un carton
-------------------------	------------------------

## Dessins



Type : MSTBC 2,5/...-ST-5,08 avec MSTBA 2,5/...-G-5,08 ; contact : MSTBC-MT 1,5 - 2,5

# MSTBC 2,5/ 4-ST-5,08 - Connecteur pour C.I.




1808832

<https://www.phoenixcontact.com/fr/produits/1808832>

## Homologations

 To download certificates, visit the product detail page: <https://www.phoenixcontact.com/fr/produits/1808832>

 <b>cULus Recognized</b> Identifiant de l'homologation: E60425-19930525				
	Tension nominale $U_N$	Intensité nominale $I_N$	Section AWG	Section $\text{mm}^2$
B	300 V	10 A	20 - 14	-
D	300 V	10 A	20 - 14	-

 <b>CSA</b> Identifiant de l'homologation: 13631				
	Tension nominale $U_N$	Intensité nominale $I_N$	Section AWG	Section $\text{mm}^2$
keine	300 V	10 A	20 - 14	-

 <b>Approbation du sigle VDE</b> Identifiant de l'homologation: 40050648				
--	--	--	--	--

# MSTBC 2,5/ 4-ST-5,08 - Connecteur pour C.I.



1808832

<https://www.phoenixcontact.com/fr/produits/1808832>

## Classifications

### ECLASS

ECLASS-13.0	27460202
ECLASS-15.0	27460202

### ETIM

ETIM 10.0	EC002638
-----------	----------

### UNSPSC

UNSPSC 21.0	39121400
-------------	----------

## Conformité environnementale

### EU RoHS

Conforme aux exigences de la directive RoHS

Oui, Aucun exception

### China RoHS

Environment friendly use period (EFUP)

EFUP-E

Aucune substance dangereuse au-dessus des valeurs limites

### EU REACH SVHC

Indication de substance soumise à autorisation REACH (n° CAS)

Aucun substance na un taux pondéral supérieur à 0,1 %

### EF3.1 Changement climatique

CO2e kg

0,012 kg CO2e