

# FFKDS/V-2,54 - Bloc de jonction C.I.



1791813

<https://www.phoenixcontact.com/fr/produits/1791813>

Veillez tenir compte du fait que les données affichées dans ce document PDF proviennent de notre catalogue en ligne. Vous trouverez les données complètes dans la documentation utilisateur. Nos conditions générales d'utilisation des téléchargements sont applicables.



Borne de circuit imprimé, intensité nominale: 6 A, tension de référence (III/2): 160 V, section nominale: 0,5 mm<sup>2</sup>, nombre de potentiels: 1, nombre de rangées: 1, nombre de pôles par rangée: 1, gamme d'articles: FFKDS(A) 0,5/..-V, pas: 2,54 mm, type de raccordement: Raccordement à ressort Push-in, montage: Soudage à la vague, sens d'enfichage conducteur/circuit imprimé: 90 °, coloris: vert, Disposition des broches: Brochage linéaire, Longueur de broche [P]: 3,4 mm, nombre de picots par potentiel: 2, type de conditionnement: emballé dans un carton. Plaque séparée pour la conception individuelle de divers nombres de pôles. Pour raccorder un bloc, il est nécessaire de disposer d'un bloc de jonction terminal supplémentaire (voir Accessoires). Les articles bloqués sont proposés avec divers nombres de pôles.

## Avantages

- Raccordement Push-in sans outil, avec gain de temps
- Stabilité des contacts garantie sur le long terme par la force d'appui définie
- Commande intuitive grâce aux poussoirs d'actionnement de couleurs distinctives
- Intégration dans la face avant possible car la commande et le raccordement du conducteur se font par le même côté
- Les doubles picots de soudage réduisent la contrainte mécanique des points de soudage
- L'encliquetage latéral permet une mise en place personnalisée de différents nombres de pôles
- Le raccordement vertical permet le positionnement de plusieurs rangées sur le circuit imprimé

## Données commerciales

Référence	1791813
Conditionnement	250 Unité(s)
Commande minimum	250 Unité(s)
Clé de vente	AAKBBC
Product key	AAKBBC
GTIN	4017918044442
Poids par pièce (emballage compris)	0,542 g
Poids par pièce (hors emballage)	0,464 g
Numéro du tarif douanier	85369010
Pays d'origine	DE

## Caractéristiques techniques

### Propriétés du produit

Type de produit	Borne de circuit imprimé
Gamme de produits	FFKDS(A) 0,5/..-V
Ligne de produits	COMBICON Terminals XS
Type	Bloc de jonction pour C.I. juxtaposable
Nombre de pôles	1
Pas	2,54 mm
Nombre de connexions	1
Nombre de rangées	1
Nombre de potentiels	1
Tracé brochage	Brochage linéaire
Nombre de picots par potentiel	2

### Propriétés électriques

#### Propriétés

Intensité nominale $I_N$	6 A
Tension nominale $U_N$	160 V
Tension de référence (III/3)	63 V
Tension de tenue aux chocs assignée (III/3)	2,5 kV
Tension assignée (III/2)	160 V
Tension de tenue aux chocs assignée (III/2)	2,5 kV
Tension de référence (II/2)	320 V
Tension de tenue aux chocs assignée (II/2)	2,5 kV

### Caractéristiques de raccordement

#### Technologie de raccordement

Type	Bloc de jonction pour C.I. juxtaposable
Section nominale	0,5 mm <sup>2</sup>

#### Raccordement du conducteur

Type de raccordement	Raccordement à ressort Push-in
Section de conducteur rigide	0,14 mm <sup>2</sup> ... 0,5 mm <sup>2</sup>
Section de conducteur souple	0,14 mm <sup>2</sup> ... 0,5 mm <sup>2</sup>
Section conduct. AWG	26 ... 20
Longueur à dénuder	11 mm

### Montage

Type de montage	Soudage à la vague
Tracé brochage	Brochage linéaire

### Indications sur les matériaux

# FFKDS/V-2,54 - Bloc de jonction C.I.

1791813

<https://www.phoenixcontact.com/fr/produits/1791813>

## Indication de matériau - contact

Remarque	Conforme à WEEE/RoHS, exempt de trichite suivant la norme CEI 60068-2-82/JEDEC JESD 201
Matériau de contact	Alliage de Cu
Qualité de surface	étamage galvanique
Surface métallique point de connexion (couche supérieure)	Etain (5 µm - 7 µm Sn)
Surface métallique point de connexion (couche intermédiaire)	Nickel (2 µm - 3 µm Ni)
Surface métallique zone de soudage (couche supérieure)	Etain (5 µm - 7 µm Sn)
Surface métallique zone de soudage (couche intermédiaire)	Nickel (2 µm - 3 µm Ni)

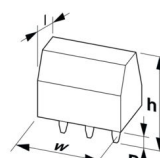
## Indication de matériau - boîtier

Coloris (Boîtiers)	vert (6021)
Matériau isolant	PA
Groupe d'isolant	I
IRC selon CEI 60112	600
Classe d'inflammabilité selon UL 94	V0
Indice d'inflammabilité au fil incandescent GWFI selon EN 60695-2-12	850
Température d'ignition au fil incandescent GWIT selon EN 60695-2-13	775
Température des essais de pression à bille selon la norme EN 60695-10-2	125 °C

## Indications sur les matériaux - Élément d'actionnement

Coloris (Élément d'actionnement)	orange (2003)
Matériau isolant	PA
Groupe d'isolant	I
IRC selon CEI 60112	600
Classe d'inflammabilité selon UL 94	V0
Indice d'inflammabilité au fil incandescent GWFI selon EN 60695-2-12	850
Température d'ignition au fil incandescent GWIT selon EN 60695-2-13	775
Température des essais de pression à bille selon la norme EN 60695-10-2	125 °C

## Dimensions

Dessin coté	
Pas	2,54 mm
Largeur [w]	5,04 mm
Hauteur [h]	17 mm
Longueur [l]	12,6 mm

Hauteur de montage	13,6 mm
Longueur du picot de soudage [P]	3,4 mm
Dimensions des picots	0,5 x 0,8 mm
Conception de circuits imprimés	
Ecartement des picots	5,08 mm
Diamètre de perçage	1,1 mm

### Contrôles mécaniques

#### Recherche de dommages et de desserrage des conducteurs

Spécification de contrôle	DIN EN 60999 (VDE 0609-1):1994-04
Résultat	Essai réussi

#### Contrôle de traction

Spécification de contrôle	DIN EN 60999 (VDE 0609-1):1994-04
Section de conducteur/type de conducteur/effort de traction, valeur nominale/réelle	0,14 mm <sup>2</sup> / rigide / > 7 N
	0,14 mm <sup>2</sup> / souple / > 7 N
	0,5 mm <sup>2</sup> / rigide / > 30 N
	0,5 mm <sup>2</sup> / souple / > 30 N

### Contrôles électriques

#### Essai d'échauffement

Spécification de contrôle	DIN EN 60998-1 (VDE 0613-1):1994-04
Exigence contrôle de l'échauffement	Augmentation de température ≤ 45 K

#### Résistance d'isolement

Spécification de contrôle	DIN CEI 60512-2:1994-05
Résistance d'isolement pôles voisins	10 <sup>12</sup> Ω

#### Distances dans l'air et lignes de fuite |

Spécification de contrôle	DIN EN 60664-1 (VDE 0110-1):2008-01
Groupe d'isolant	I
Résistance aux courants de fuite (DIN EN 60112 (VDE 0303-11))	CTI 600
Tension d'isolement assignée (III/3)	63 V
Tension de tenue aux chocs assignée (III/3)	2,5 kV
valeur minimale de la distance dans l'air - champ non homogène (III/3)	1,5 mm
valeur minimale de la ligne de fuite (III/3)	1,6 mm
Tension d'isolement assignée (III/2)	160 V
Tension de choc assignée (III/2)	2,5 kV
valeur minimale de la distance dans l'air - champ non homogène (III/2)	1,5 mm
valeur minimale de la ligne de fuite (III/2)	1,5 mm
Tension d'isolement assignée (II/2)	320 V
Tension de tenue aux chocs assignée (II/2)	2,5 kV
valeur minimale de la distance dans l'air - champ non homogène	1,5 mm

(II/2)	
valeur minimale de la ligne de fuite (II/2)	1,6 mm

### Conditions environnementales et de durée de vie

#### Essai de résistance aux vibrations

Spécification de contrôle	IEC 60068-2-6:1982 + AMD 2:1985
Fréquence	10 - 150 - 10 Hz
Vitesse de balayage	1 octave/min
Amplitude	0,35 mm (10 Hz ... 60,1 Hz)
Accélération	5g (60,1 Hz ... 150 Hz)
Durée de contrôle par axe	2,5 h
Sens du contrôle	Axes X, Y et Z

#### Conditions ambiantes

Température ambiante (stockage/transport)	-40 °C ... 70 °C
Humidité rel. de l'air (stockage/transport)	30 % ... 70 %
Température ambiante (montage)	-5 °C ... 100 °C
Température ambiante (fonctionnement)	-40 °C ... 100 °C (En fonction de la courbe de capacité de courant / de derating)

### Indications sur l'emballage

Type de conditionnement	emballé dans un carton
-------------------------	------------------------

# FFKDS/V-2,54 - Bloc de jonction C.I.

1791813

<https://www.phoenixcontact.com/fr/produits/1791813>

## Dessins

Dessin coté



Diagramme



Type : FFKDS/V-2,54

Contrôle sur la base de DIN EN 60512-5-2:2003-01

Facteur de réduction = 1

Nombre de pôles : 5

# FFKDS/V-2,54 - Bloc de jonction C.I.

1791813

<https://www.phoenixcontact.com/fr/produits/1791813>



Gabarit perçage / géom. pastille soudage



# FFKDS/V-2,54 - Bloc de jonction C.I.




1791813

<https://www.phoenixcontact.com/fr/produits/1791813>

## Homologations

📄 To download certificates, visit the product detail page: <https://www.phoenixcontact.com/fr/produits/1791813>

 <b>CSA</b> Identifiant de l'homologation: 13631				
	Tension nominale $U_N$	Intensité nominale $I_N$	Section AWG	Section $mm^2$
B				
Conducteurs rigides uniquement	150 V	6 A	- 20	-

 <b>cULus Recognized</b> Identifiant de l'homologation: E60425-19870330				
	Tension nominale $U_N$	Intensité nominale $I_N$	Section AWG	Section $mm^2$
B				
	150 V	6 A	26 - 20	-

 <b>KEMA-KEUR</b> Identifiant de l'homologation: 2160724.01				
	Tension nominale $U_N$	Intensité nominale $I_N$	Section AWG	Section $mm^2$
keine				
	63 V	-	-	0,14 - 0,5

# FFKDS/V-2,54 - Bloc de jonction C.I.



1791813

<https://www.phoenixcontact.com/fr/produits/1791813>

## Classifications

### ECLASS

ECLASS-13.0	27460101
ECLASS-15.0	27460101

### ETIM

ETIM 10.0	EC002643
-----------	----------

### UNSPSC

UNSPSC 21.0	39121400
-------------	----------

## Conformité environnementale

### EU RoHS

Conforme aux exigences de la directive RoHS

Oui, Aucun exception

### China RoHS

Environment friendly use period (EFUP)

EFUP-E

Aucune substance dangereuse au-dessus des valeurs limites

### EU REACH SVHC

Indication de substance soumise à autorisation REACH (n° CAS)

Aucun substance na un taux pondéral supérieur à 0,1 %

### EF3.1 Changement climatique

CO2e kg

0,038 kg CO2e