

UMSTBVK 2,5/ 8-G-5,08 - Connecteur sur le profilé



1788172

<https://www.phoenixcontact.com/fr/produits/1788172>

Veillez tenir compte du fait que les données affichées dans ce document PDF proviennent de notre catalogue en ligne. Vous trouverez les données complètes dans la documentation utilisateur. Nos conditions générales d'utilisation des téléchargements sont applicables.



L'illustration représente une version 10 pôles de l'article

Connecteur sur le profilé, section nominale: 2,5 mm², coloris: vert, intensité nominale: 12 A, tension de référence (III/2): 320 V, surface des contacts: Sn, type de contact: Mâle, nombre de potentiels: 8, nombre de rangées: 1, nombre de pôles: 8, nombre de connexions: 8, gamme d'articles: UMSTBVK 2,5/...-G, pas: 5,08 mm, type de raccordement: Raccordement vissé avec bague, surface d'attaque des vis: L Fente longitudinale, montage: Montage sur rail DIN, sens d'enfichage conducteur/circuit imprimé: 0 °, nombre de picots par potentiel: 1, système débrochable: COMBICON MSTB 2,5, verrouillage: sans, type de fixation: sans, type de conditionnement: emballé dans un carton

Avantages

- Bloc à insertion directe avec pied universel pour le montage sur profilé NS 32 ou NS 35
- A combiner avec la gamme MSTB 2,5
- Le principe de raccordement mondialement reconnu permet une utilisation universelle

Données commerciales

Référence	1788172
Conditionnement	50 Unité(s)
Commande minimum	50 Unité(s)
Clé de vente	AACMFC
Product key	AACMFC
GTIN	4017918043230
Poids par pièce (emballage compris)	25,5 g
Poids par pièce (hors emballage)	24,264 g
Numéro du tarif douanier	85366990
Pays d'origine	DE

UMSTBVK 2,5/ 8-G-5,08 - Connecteur sur le profilé



1788172

<https://www.phoenixcontact.com/fr/produits/1788172>

Caractéristiques techniques

Propriétés du produit

Type de produit	Connecteur sur le profilé
Gamme de produits	UMSTBVK 2,5/..-G
Ligne de produits	COMBICON Connectors M
Type	Montage sur profilé
Nombre de pôles	8
Pas	5,08 mm
Nombre de connexions	8
Nombre de rangées	1
Nombre de potentiels	8
Type de fixation	sans
Nombre de picots par potentiel	1

Propriétés électriques

Propriétés

Intensité nominale I_N	12 A
Tension nominale U_N	320 V
Tension de référence (III/3)	320 V
Tension de tenue aux chocs assignée (III/3)	4 kV
Tension assignée (III/2)	320 V
Tension de tenue aux chocs assignée (III/2)	4 kV
Tension de référence (II/2)	630 V
Tension de tenue aux chocs assignée (II/2)	4 kV

Caractéristiques de raccordement

Technologie de raccordement

Type	Montage sur profilé
Système de connecteurs	COMBICON MSTB 2,5
Section nominale	2,5 mm ²
Type de contact	Mâle

Verrouillage

Mode de verrouillage	sans
Type de fixation	sans

Raccordement du conducteur

Type de raccordement	Raccordement vissé avec bague
Sens de raccordement du conducteur dans le sens d'enfichage	0 °
Section de conducteur rigide	0,2 mm ² ... 2,5 mm ²
Section de conducteur souple	0,2 mm ² ... 2,5 mm ²
Section conduct. AWG	24 ... 12

UMSTBVK 2,5/ 8-G-5,08 - Connecteur sur le profilé



1788172

<https://www.phoenixcontact.com/fr/produits/1788172>

Section de conducteur souple avec embout, sans douille en plastique	0,25 mm ² ... 2,5 mm ²
Section de conducteur souple avec embout et douille en plastique	0,25 mm ² ... 2,5 mm ²
2 conducteurs rigides de même section	0,2 mm ² ... 1 mm ²
2 conducteurs souples de même section	0,2 mm ² ... 1,5 mm ²
2 conducteurs de même section, flexibles avec embout sans douille en plastique	0,25 mm ² ... 1 mm ²
2 conducteurs souples de même section avec embout TWIN et douille en plastique	0,5 mm ² ... 1,5 mm ²
Gabarit a x b / diamètre	2,8 mm x 2,0 mm / 2,4 mm
Longueur à dénuder	7 mm
Forme d'entraînement de la tête de vis	Fente longitudinale (L)
Couple de serrage	0,5 Nm ... 0,6 Nm

Montage

Type de montage	Montage sur rail DIN
-----------------	----------------------

Indications sur les matériaux

Indication de matériau - contact

Remarque	Conforme à WEEE/RoHS, exempt de trichite suivant la norme CEI 60068-2-82/JEDEC JESD 201
Matériau de contact	Alliage de Cu
Qualité de surface	étamage galvanique
Surface métallique point de connexion (couche supérieure)	Etain (5 µm - 7 µm Sn)
Surface métallique point de connexion (couche intermédiaire)	Nickel (2 µm - 3 µm Ni)
Surface métallique zone de contact (couche supérieure)	Etain (5 µm - 7 µm Sn)
Surface métallique zone de contact (couche intermédiaire)	Nickel (2 µm - 3 µm Ni)

Indication de matériau - boîtier

Coloris (Boîtiers)	vert (6021)
Matériau isolant	PA
Groupe d'isolant	I
IRC selon CEI 60112	600
Classe d'inflammabilité selon UL 94	V0
Indice d'inflammabilité au fil incandescent GWFI selon EN 60695-2-12	850
Température d'ignition au fil incandescent GWIT selon EN 60695-2-13	775
Température des essais de pression à bille selon la norme EN 60695-10-2	125 °C

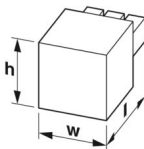
Remarques

Information pour le fonctionnement	Les connecteurs MINICONNEC sont des connecteurs sans puissance de commutation (COC), conformément à la norme DIN EN 61984. Quand ils sont utilisés correctement, ils ne doivent pas être enfichés ni déconnectés s'ils sont sous charge ou sous tension.
------------------------------------	--

1788172

<https://www.phoenixcontact.com/fr/produits/1788172>

Dimensions

Dessin coté	
Pas	5,08 mm
Largeur [w]	42,14 mm
Hauteur [h]	34,5 mm
Longueur [l]	42,52 mm

Contrôles électriques

Distances dans l'air et lignes de fuite |

Spécification de contrôle	DIN EN 60664-1 (VDE 0110-1):2008-01
Groupe d'isolant	I
Résistance aux courants de fuite (DIN EN 60112 (VDE 0303-11))	CTI 600
Tension d'isolement assignée (III/3)	320 V
Tension de tenue aux chocs assignée (III/3)	4 kV
valeur minimale de la distance dans l'air - champ non homogène (III/3)	3 mm
valeur minimale de la ligne de fuite (III/3)	4 mm
Tension d'isolement assignée (III/2)	320 V
Tension de choc assignée (III/2)	4 kV
valeur minimale de la distance dans l'air - champ non homogène (III/2)	3 mm
valeur minimale de la ligne de fuite (III/2)	3 mm
Tension d'isolement assignée (II/2)	630 V
Tension de tenue aux chocs assignée (II/2)	4 kV
valeur minimale de la distance dans l'air - champ non homogène (II/2)	3 mm
valeur minimale de la ligne de fuite (II/2)	3,2 mm

Conditions environnementales et de durée de vie

Conditions ambiantes

Température ambiante (stockage/transport)	-40 °C ... 70 °C
Humidité rel. de l'air (stockage/transport)	30 % ... 70 %
Température ambiante (montage)	-5 °C ... 100 °C
Température ambiante (fonctionnement)	-40 °C ... 100 °C (en fonction de la courbe de derating)

Conditions ambiantes

Température ambiante (fonctionnement)	-40 °C ... 100 °C (en fonction de la courbe de derating)
Température ambiante (stockage/transport)	-40 °C ... 70 °C
Humidité rel. de l'air (stockage/transport)	30 % ... 70 %

UMSTBVK 2,5/ 8-G-5,08 - Connecteur sur le profilé



1788172

<https://www.phoenixcontact.com/fr/produits/1788172>

Température ambiante (montage)	-5 °C ... 100 °C
--------------------------------	------------------


Indications sur l'emballage


Type de conditionnement	emballé dans un carton
-------------------------	------------------------


1788172

<https://www.phoenixcontact.com/fr/produits/1788172>

Homologations

 To download certificates, visit the product detail page: <https://www.phoenixcontact.com/fr/produits/1788172>

 CSA Identifiant de l'homologation: 13631				
	Tension nominale U_N	Intensité nominale I_N	Section AWG	Section mm^2
B	300 V	10 A	28 - 12	-
D	300 V	10 A	28 - 12	-

 cULus Recognized Identifiant de l'homologation: E60425-19931014				
	Tension nominale U_N	Intensité nominale I_N	Section AWG	Section mm^2
B	250 V	12 A	30 - 12	-
D	300 V	10 A	30 - 12	-

 Approbation du sigle VDE Identifiant de l'homologation: 40050694				
	Tension nominale U_N	Intensité nominale I_N	Section AWG	Section mm^2
keine	250 V	12 A	-	-

UMSTBVK 2,5/ 8-G-5,08 - Connecteur sur le profilé



1788172

<https://www.phoenixcontact.com/fr/produits/1788172>

Classifications

ECLASS

ECLASS-13.0	27250117
ECLASS-15.0	27250117

ETIM

ETIM 10.0	EC000897
-----------	----------

UNSPSC

UNSPSC 21.0	39121400
-------------	----------

1788172

<https://www.phoenixcontact.com/fr/produits/1788172>

Conformité environnementale

EU RoHS

Conforme aux exigences de la directive RoHS

Oui, Aucun exception

China RoHS

Environment friendly use period (EFUP)

EFUP-E

Aucune substance dangereuse au-dessus des valeurs limites

EU REACH SVHC

Indication de substance soumise à autorisation REACH (n° CAS)

Aucun substance na un taux pondéral supérieur à 0,1 %

Phoenix Contact 2026 © - Tous droits réservés

<https://www.phoenixcontact.com>

PHOENIX CONTACT SAS

52 Boulevard de Beaubourg Emerainville

77436 Marne La Vallée Cedex 2 France

+33 (0) 1 60 17 98 98

documentation@phoenixcontact.fr