

IC 2,5/ 3-ST-5,08 - Connecteur pour C.I.

1786187

<https://www.phoenixcontact.com/fr/produits/1786187>

Veillez tenir compte du fait que les données affichées dans ce document PDF proviennent de notre catalogue en ligne. Vous trouverez les données complètes dans la documentation utilisateur. Nos conditions générales d'utilisation des téléchargements sont applicables.



Connecteur de plaque conductrice, section nominale: 2,5 mm², coloris: vert, intensité nominale: 12 A, tension de référence (III/2): 320 V, surface des contacts: Sn, type de contact: Mâle, nombre de potentiels: 3, nombre de rangées: 1, nombre de pôles: 3, nombre de connexions: 3, gamme d'articles: IC 2,5/..-ST, pas: 5,08 mm, type de raccordement: Raccordement vissé avec bague, surface d'attaque des vis: L Fente longitudinale, sens d'enfichage conducteur/circuit imprimé: 0 °, clip de verrouillage: - sans clip de verrouillage, système débouchable: COMBICON MSTB 2,5, verrouillage: sans, type de fixation: sans, type de conditionnement: emballé dans un carton

Avantages

- Le principe de raccordement mondialement reconnu permet une utilisation universelle
- Remplacement aisé des circuits imprimés grâce aux composants enfichables
- Connecteur inversé avec contacts mâles pour sorties d'appareil protégées contre les contacts fortuits ou liaisons câble-câble volantes
- A combiner avec la gamme MSTB 2,5
- Echauffement réduit via une force de contact maximale

Données commerciales

Référence	1786187
Conditionnement	50 Unité(s)
Commande minimum	50 Unité(s)
Clé de vente	AACADA
Product key	AACADA
GTIN	4017918042332
Poids par pièce (emballage compris)	5,36 g
Poids par pièce (hors emballage)	5,065 g
Numéro du tarif douanier	85366990
Pays d'origine	DE

IC 2,5/ 3-ST-5,08 - Connecteur pour C.I.



1786187

<https://www.phoenixcontact.com/fr/produits/1786187>

Caractéristiques techniques

Propriétés du produit

Type de produit	Connecteur de plaque conductrice
Gamme de produits	IC 2,5/...-ST
Ligne de produits	COMBICON Connectors M
Type	Inversé
Nombre de pôles	3
Pas	5,08 mm
Nombre de connexions	3
Nombre de rangées	1
Nombre de potentiels	3
Type de fixation	sans

Propriétés électriques

Propriétés

Intensité nominale I_N	12 A
Tension nominale U_N	320 V
Résistance de contact	1,6 mΩ
Tension de référence (III/3)	250 V
Tension de tenue aux chocs assignée (III/3)	4 kV
Tension assignée (III/2)	320 V
Tension de tenue aux chocs assignée (III/2)	4 kV
Tension de référence (II/2)	630 V
Tension de tenue aux chocs assignée (II/2)	4 kV

Caractéristiques de raccordement

Technologie de raccordement

Type	Inversé
Système de connecteurs	COMBICON MSTB 2,5
Section nominale	2,5 mm ²
Type de contact	Mâle

Verrouillage

Mode de verrouillage	sans
Type de fixation	sans

Raccordement du conducteur

Type de raccordement	Raccordement vissé avec bague
Sens d'enfichage conducteur/circuit imprimé	0 °
Section de conducteur rigide	0,2 mm ² ... 2,5 mm ²
Section de conducteur souple	0,2 mm ² ... 2,5 mm ²
Section conduct. AWG	24 ... 12

IC 2,5/ 3-ST-5,08 - Connecteur pour C.I.



1786187

<https://www.phoenixcontact.com/fr/produits/1786187>

Section de conducteur souple avec embout, sans douille en plastique	0,25 mm ² ... 2,5 mm ²
Section de conducteur souple avec embout et douille en plastique	0,25 mm ² ... 2,5 mm ²
2 conducteurs rigides de même section	0,2 mm ² ... 1 mm ²
2 conducteurs souples de même section	0,2 mm ² ... 1,5 mm ²
2 conducteurs de même section, flexibles avec embout sans douille en plastique	0,25 mm ² ... 1 mm ²
2 conducteurs souples de même section avec embout TWIN et douille en plastique	0,5 mm ² ... 1,5 mm ²
Gabarit a x b / diamètre	2,8 mm x 2,0 mm / 2,4 mm
Longueur à dénuder	7 mm
Forme d'entraînement de la tête de vis	Fente longitudinale (L)
Couple de serrage	0,5 Nm ... 0,6 Nm

Données relatives aux embouts sans collier isolant

pince à sertir recommandée	1212034 CRIMPFOX 6
----------------------------	--------------------

Données relatives aux embouts avec collier isolant

pince à sertir recommandée	1212034 CRIMPFOX 6
----------------------------	--------------------

Indications sur les matériaux

Indication de matériau - contact

Remarque	Conforme à WEEE/RoHS, exempt de trichite suivant la norme CEI 60068-2-82/JEDEC JESD 201
Matériau de contact	Alliage de Cu
Qualité de surface	étamage galvanique
Surface métallique point de connexion (couche supérieure)	Étain (5 µm - 7 µm Sn)
Surface métallique point de connexion (couche intermédiaire)	Nickel (2 µm - 3 µm Ni)
Surface métallique zone de contact (couche supérieure)	Étain (5 µm - 7 µm Sn)
Surface métallique zone de contact (couche intermédiaire)	Nickel (2 µm - 3 µm Ni)

Indication de matériau - boîtier

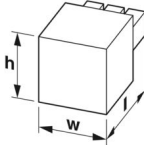
Coloris (Boîtiers)	vert (6021)
Matériau isolant	PA
Groupe d'isolant	I
IRC selon CEI 60112	600
Classe d'inflammabilité selon UL 94	V0
Indice d'inflammabilité au fil incandescent GWFI selon EN 60695-2-12	850
Température d'ignition au fil incandescent GWIT selon EN 60695-2-13	775
Température des essais de pression à bille selon la norme EN 60695-10-2	125 °C

Dimensions

IC 2,5/ 3-ST-5,08 - Connecteur pour C.I.

1786187

<https://www.phoenixcontact.com/fr/produits/1786187>

Dessin coté	
Pas	5,08 mm
Largeur [w]	16,74 mm
Hauteur [h]	15 mm
Longueur [l]	19,2 mm

Remarques

Information pour le fonctionnement	Les connecteurs MINICONNEC sont des connecteurs sans puissance de commutation (COC), conformément à la norme DIN EN 61984. Quand ils sont utilisés correctement, ils ne doivent pas être enfichés ni déconnectés s'ils sont sous charge ou sous tension.
------------------------------------	--

Contrôles mécaniques

Recherche de dommages et de desserrage des conducteurs

Spécification de contrôle	DIN EN 60999-1 (VDE 0609-1):2000-12
Résultat	Essai réussi

Contrôle de traction

Spécification de contrôle	DIN EN 60999-1 (VDE 0609-1):2000-12
Section de conducteur/type de conducteur/effort de traction, valeur nominale/réelle	0,2 mm ² / rigide / > 10 N
	0,2 mm ² / souple / > 10 N
	2,5 mm ² / rigide / > 50 N
	2,5 mm ² / souple / > 50 N

Forces d'enfichage et de retrait

Spécification de contrôle	DIN EN 60512-13-2:2006-11
Résultat	Essai réussi
Nombre de cycles	25
Force d'enfichage par pôle env.	8 N
Force de retrait par pôle env.	6 N

Contrôle du couple

Spécification de contrôle	DIN EN 60999-1 (VDE 0609-1):2000-12
---------------------------	-------------------------------------

Résistance des inscriptions

Spécification de contrôle	DIN EN 60068-2-70:1996-07
Résultat	Essai réussi

Polarisation et détrompage

Spécification de contrôle	DIN EN 60512-13-5:2006-11
Résultat	Essai réussi

IC 2,5/ 3-ST-5,08 - Connecteur pour C.I.



1786187

<https://www.phoenixcontact.com/fr/produits/1786187>

Contrôle visuel

Spécification de contrôle	DIN EN 60512-1-1:2003-01
Résultat	Essai réussi

Contrôle des dimensions

Spécification de contrôle	DIN EN 60512-1-2:2003-01
Résultat	Essai réussi

Conditions environnementales et de durée de vie

Essai de durée de vie

Spécification de contrôle	DIN EN 60512-9-1 (VDE 0687-512-9-1):2010-12
Tension de tenue aux chocs au niveau de la mer	4,8 kV
Résistance de passage R ₁	1,6 mΩ
Résistance de passage R ₂	1,6 mΩ
Nombre de cycles d'enfichage	25
Résistance d'isolement pôles voisins	> 5 MΩ

Contrôle climatique

Spécification de contrôle	DIN EN ISO 6988:1997-03
Sensibilité à la corrosion	0,2 dm ³ SO ₂ sur 300 dm ³ /40 °C/1 cycle
Sensibilité à la chaleur	100 °C/168 h
Tension de tenue aux courants alternatifs	2,21 kV

Essai de résistance aux vibrations

Spécification de contrôle	DIN EN 60068-2-6 (VDE 0468-2-6):2008-10
Fréquence	10 - 150 - 10 Hz
Vitesse de balayage	1 octave/min
Amplitude	0,35 mm (10 Hz ... 60,1 Hz)
Accélération	5g (60,1 Hz ... 150 Hz)
Durée de contrôle par axe	2,5 h
Sens du contrôle	Axes X, Y et Z

Conditions ambiantes

Température ambiante (stockage/transport)	-40 °C ... 70 °C
Humidité rel. de l'air (stockage/transport)	30 % ... 70 %
Température ambiante (montage)	-5 °C ... 100 °C
Température ambiante (fonctionnement)	-40 °C ... 100 °C (en fonction de la courbe de derating)

Contrôles électriques

Essai thermique | Groupe d'essais C

Spécification de contrôle	DIN EN 60512-5-1:2003-01
Nombre de pôles testé	24

Résistance d'isolement

Spécification de contrôle	DIN EN 60512-3-1:2003-01
---------------------------	--------------------------

IC 2,5/ 3-ST-5,08 - Connecteur pour C.I.



1786187

<https://www.phoenixcontact.com/fr/produits/1786187>

Résistance d'isolement pôles voisins	> 5 MΩ
--------------------------------------	--------

Distances dans l'air et lignes de fuite |

Spécification de contrôle	DIN EN 60664-1 (VDE 0110-1):2008-01
Groupe d'isolant	I
Résistance aux courants de fuite (DIN EN 60112 (VDE 0303-11))	CTI 600
Tension d'isolement assignée (III/3)	250 V
Tension de tenue aux chocs assignée (III/3)	4 kV
valeur minimale de la distance dans l'air - champ non homogène (III/3)	3 mm
valeur minimale de la ligne de fuite (III/3)	3,2 mm
Tension d'isolement assignée (III/2)	320 V
Tension de choc assignée (III/2)	4 kV
valeur minimale de la distance dans l'air - champ non homogène (III/2)	3 mm
valeur minimale de la ligne de fuite (III/2)	3 mm
Tension d'isolement assignée (II/2)	630 V
Tension de tenue aux chocs assignée (II/2)	4 kV
valeur minimale de la distance dans l'air - champ non homogène (II/2)	3 mm
valeur minimale de la ligne de fuite (II/2)	3,2 mm

Indications sur l'emballage

Type de conditionnement	emballé dans un carton
-------------------------	------------------------

Dessins

Diagramme

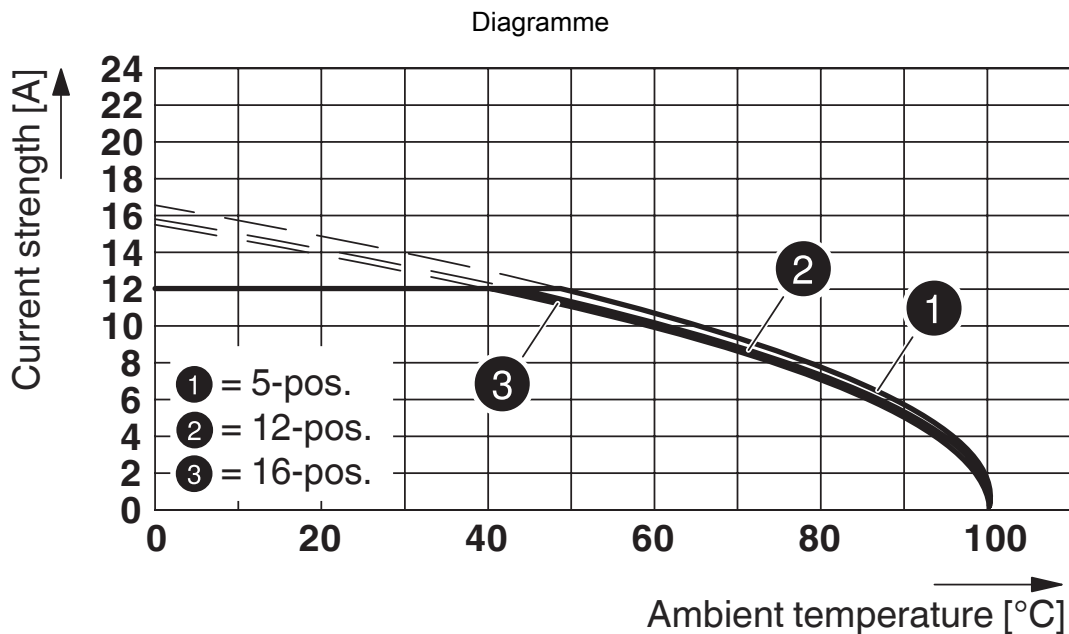


Type : IC 2,5/...-ST-5,08 avec ICV 2,5/...-G-5,08

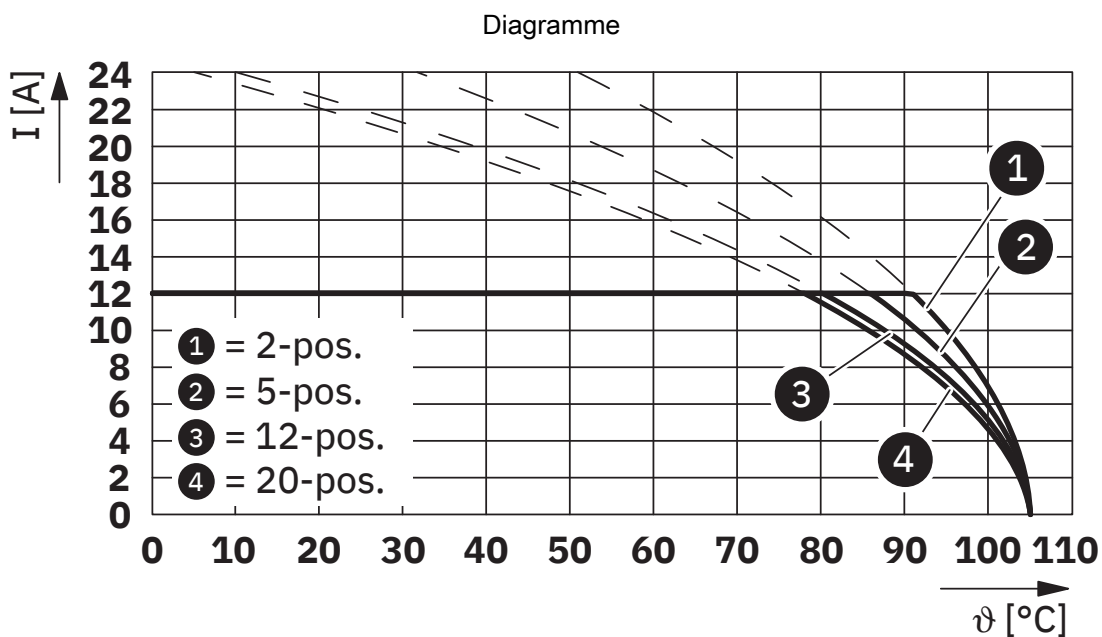
Diagramme



Type : MSTBVK 2,5/...-ST-5,08 avec IC 2,5/...-ST-5,08



Type : UMSTBVK 2,5/...-ST-5,08 avec IC 2,5/...-ST-5,08

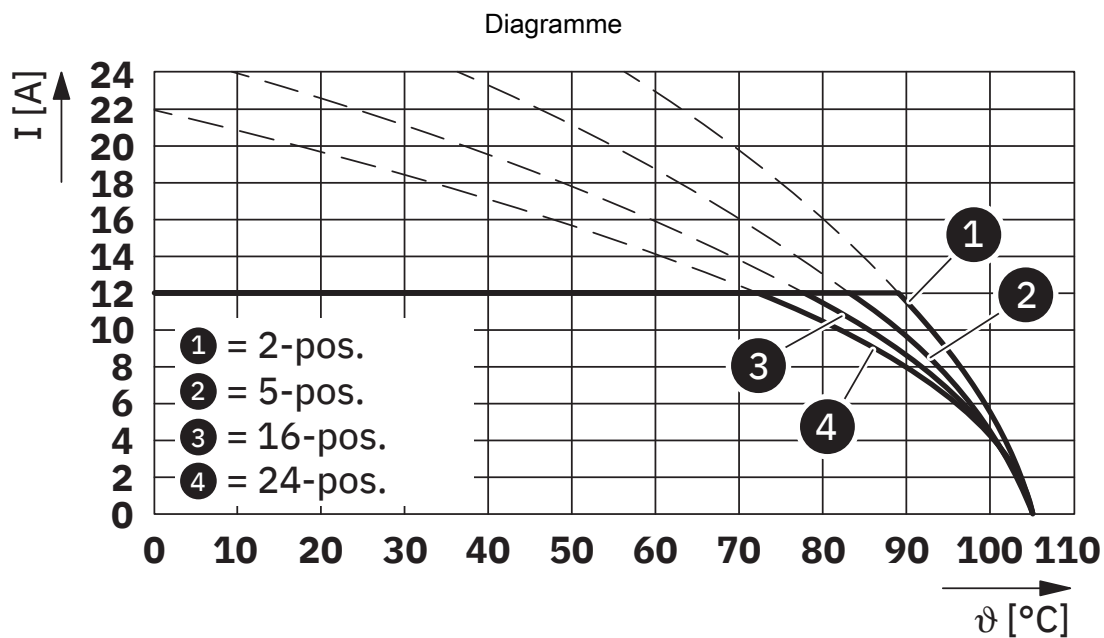


Type : FKCS 2,5/...-ST-5,08 avec IC 2,5/...-ST-5,08

IC 2,5/ 3-ST-5,08 - Connecteur pour C.I.

1786187

<https://www.phoenixcontact.com/fr/produits/1786187>



Type : MSTB 2,5/...-ST-5,08 avec IC 2,5/...-ST-5,08

IC 2,5/ 3-ST-5,08 - Connecteur pour C.I.





1786187

<https://www.phoenixcontact.com/fr/produits/1786187>

Homologations

To download certificates, visit the product detail page: <https://www.phoenixcontact.com/fr/produits/1786187>

 CSA Identifiant de l'homologation: 13631				
	Tension nominale U_N	Intensité nominale I_N	Section AWG	Section mm^2
B	300 V	10 A	28 - 12	-
D	300 V	10 A	28 - 12	-

 cULus Recognized Identifiant de l'homologation: E60425-19931014				
	Tension nominale U_N	Intensité nominale I_N	Section AWG	Section mm^2
B	250 V	12 A	30 - 12	-
D	300 V	10 A	30 - 12	-

 VDE Zeichengenehmigung Identifiant de l'homologation: 40050694				
	Tension nominale U_N	Intensité nominale I_N	Section AWG	Section mm^2
keine	250 V	12 A	-	0,2 - 2,5

IC 2,5/ 3-ST-5,08 - Connecteur pour C.I.



1786187

<https://www.phoenixcontact.com/fr/produits/1786187>

Classifications

ECLASS

ECLASS-13.0	27460202
ECLASS-15.0	27460202

ETIM

ETIM 10.0	EC002638
-----------	----------

UNSPSC

UNSPSC 21.0	39121400
-------------	----------

IC 2,5/ 3-ST-5,08 - Connecteur pour C.I.



1786187

<https://www.phoenixcontact.com/fr/produits/1786187>

Conformité environnementale

EU RoHS

Conforme aux exigences de la directive RoHS	Oui, Aucun exception
---	----------------------

China RoHS

Environment friendly use period (EFUP)	EFUP-E
	Aucune substance dangereuse au-dessus des valeurs limites

EU REACH SVHC

Indication de substance soumise à autorisation REACH (n° CAS)	Aucun substance na un taux pondéral supérieur à 0,1 %
---	---

EF3.1 Changement climatique

CO2e kg	0,021 kg CO2e
---------	---------------

Phoenix Contact 2026 © - Tous droits réservés
<https://www.phoenixcontact.com>

PHOENIX CONTACT SAS
52 Boulevard de Beaubourg Emerainville
77436 Marne La Vallée Cedex 2 France
+33 (0) 1 60 17 98 98
documentation@phoenixcontact.fr