

# PTSM 0,5/ 3-P-2,5 - Connecteur pour C.I.



1778845

<https://www.phoenixcontact.com/fr/produits/1778845>

Veillez tenir compte du fait que les données affichées dans ce document PDF proviennent de notre catalogue en ligne. Vous trouverez les données complètes dans la documentation utilisateur. Nos conditions générales d'utilisation des téléchargements sont applicables.



Connecteur de plaque conductrice, section nominale: 0,5 mm<sup>2</sup>, coloris: noir, intensité nominale: 6 A, tension de référence (III/2): 160 V, surface des contacts: Sn, type de contact: Connecteur femelle, nombre de potentiels: 3, nombre de rangées: 1, nombre de pôles: 3, nombre de connexions: 3, gamme d'articles: PTSM 0,5/..-P, pas: 2,5 mm, type de raccordement: Raccordement à ressort Push-in, sens d'enfichage conducteur/circuit imprimé: 0 °, système débrochable: COMBICON PTSM, verrouillage: sans, type de fixation: sans, type de conditionnement: emballé dans un carton

## Avantages

- Raccordement Push-in sans outil, avec gain de temps
- Stabilité des contacts garantie sur le long terme par la force d'appui définie
- Intensité admissible élevée de 6 A dans des dimensions très réduites

## Données commerciales

|                                     |               |
|-------------------------------------|---------------|
| Référence                           | 1778845       |
| Conditionnement                     | 250 Unité(s)  |
| Commande minimum                    | 250 Unité(s)  |
| Clé de vente                        | AAAFPB        |
| Product key                         | AAAFPB        |
| GTIN                                | 4046356530057 |
| Poids par pièce (emballage compris) | 0,854 g       |
| Poids par pièce (hors emballage)    | 0,85 g        |
| Numéro du tarif douanier            | 85366990      |
| Pays d'origine                      | PL            |

## Caractéristiques techniques

### Propriétés du produit

|                      |                                  |
|----------------------|----------------------------------|
| Type de produit      | Connecteur de plaque conductrice |
| Gamme de produits    | PTSM 0,5/...-P                   |
| Ligne de produits    | COMBICON Connectors XS           |
| Type                 | Standard                         |
| Nombre de pôles      | 3                                |
| Pas                  | 2,5 mm                           |
| Nombre de connexions | 3                                |
| Nombre de rangées    | 1                                |
| Nombre de potentiels | 3                                |
| Type de fixation     | sans                             |

### Propriétés électriques

#### Propriétés

|   |        |
|---|--------|
| Intensité nominale $I_N$                    | 6 A    |
| Tension nominale $U_N$                      | 160 V  |
| Résistance de contact                       | 3 mΩ   |
| Tension de référence (III/3)                | 100 V  |
| Tension de tenue aux chocs assignée (III/3) | 2,5 kV |
| Tension assignée (III/2)                    | 160 V  |
| Tension de tenue aux chocs assignée (III/2) | 2,5 kV |
| Tension de référence (II/2)                 | 320 V  |
| Tension de tenue aux chocs assignée (II/2)  | 2,5 kV |

### Caractéristiques de raccordement

#### Technologie de raccordement

|                        |                     |
|------------------------|---------------------|
| Type                   | Standard            |
| Système de connecteurs | COMBICON PTSM       |
| Section nominale       | 0,5 mm <sup>2</sup> |
| Type de contact        | Connecteur femelle  |

#### Verrouillage

|                      |      |
|----------------------|------|
| Mode de verrouillage | sans |
| Type de fixation     | sans |

#### Raccordement du conducteur

|  |  |
|--|--|
| Type de raccordement                           | Raccordement à ressort Push-in   |
| Sens d'enchâssement conducteur/circuit imprimé | 0 °  |
| Section de conducteur rigide                   | 0,14 mm <sup>2</sup> ... 0,5 mm <sup>2</sup>   |
| Section de conducteur souple                   | 0,2 mm <sup>2</sup> ... 0,5 mm <sup>2</sup> (jusqu'à 0,75 mm <sup>2</sup> possible avec une longueur à dénuder de 7,5 mm et une tension assignée d'isolement de 32 V pour III/2) |

# PTSM 0,5/ 3-P-2,5 - Connecteur pour C.I.

1778845

<https://www.phoenixcontact.com/fr/produits/1778845>

|   |  |
|---|--|
| Section conduct. AWG  | 24 ... 20  |
| Section de conducteur souple avec embout, sans douille en plastique | 0,25 mm <sup>2</sup> ... 0,5 mm <sup>2</sup>   |
| Section de conducteur souple avec embout et douille en plastique    | 0,25 mm <sup>2</sup> ... 0,34 mm <sup>2</sup> (possible à partir de 0,14 mm <sup>2</sup> , en utilisant l'embout AI 0,14- 6 GY en combinaison avec la pince à sertir CRIMPFOX 10T-F) |
| Gabarit a x b / diamètre  | - / 1,2 mm   |
| Longueur à dénuder  | 6 mm   |

Données relatives aux embouts avec collier isolant

|                            |                        |
|----------------------------|------------------------|
| pince à sertir recommandée | 1134913 CRIMPFOX 10T-F |
|                            | 1212034 CRIMPFOX 6     |

## Indications sur les matériaux

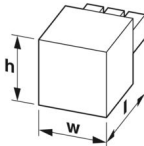
Indication de matériau - contact

|   |   |
|---|---|
| Remarque  | Conforme à WEEE/RoHS, exempt de trichite suivant la norme CEI 60068-2-82/JEDEC JESD 201 |
| Matériau de contact                                       | Alliage de Cu   |
| Qualité de surface  | étamé par trempage à chaud  |
| Surface métallique point de connexion (couche supérieure) | Etain (4 µm - 8 µm Sn)  |
| Surface métallique zone de contact (couche supérieure)    | Etain (4 µm - 8 µm Sn)  |

Indication de matériau - boîtier

|   |             |
|---|-------------|
| Coloris (Boîtiers)  | noir (9005) |
| Matériau isolant  | PA          |
| Groupe d'isolant  | I           |
| IRC selon CEI 60112   | 600         |
| Classe d'inflammabilité selon UL 94                                     | V0          |
| Indice d'inflammabilité au fil incandescent GWFI selon EN 60695-2-12    | 850         |
| Température d'ignition au fil incandescent GWIT selon EN 60695-2-13     | 775         |
| Température des essais de pression à bille selon la norme EN 60695-10-2 | 125 °C      |

## Dimensions

|              |  |
|--------------|--|
| Dessin coté  |  |
| Pas          | 2,5 mm   |
| Largeur [w]  | 8,6 mm   |
| Hauteur [h]  | 5 mm   |
| Longueur [l] | 15 mm  |

## Contrôles mécaniques

### Raccordement du conducteur

|                           |                                     |
|---------------------------|-------------------------------------|
| Spécification de contrôle | DIN EN 60999-1 (VDE 0609-1):2000-12 |
| Résultat                  | Essai réussi                        |

### Recherche de dommages et de desserrage des conducteurs

|                           |                                     |
|---------------------------|-------------------------------------|
| Spécification de contrôle | DIN EN 60999-1 (VDE 0609-1):2000-12 |
| Résultat                  | Essai réussi                        |

### Connexions et déconnexions répétées

|                           |                                     |
|---------------------------|-------------------------------------|
| Spécification de contrôle | DIN EN 60999-1 (VDE 0609-1):2000-12 |
| Résultat                  | Essai réussi                        |

### Contrôle de traction

|   |  |
|---|--|
| Spécification de contrôle   | DIN EN 60999-1 (VDE 0609-1):2000-12    |
| Section de conducteur/type de conducteur/effort de traction, valeur nominale/réelle | 0,14 mm <sup>2</sup> / rigide / > 10 N |
|   | 0,2 mm <sup>2</sup> / souple / > 10 N  |
|   | 0,5 mm <sup>2</sup> / rigide / > 20 N  |
|   | 0,75 mm <sup>2</sup> / souple / > 30 N |

### Forces d'enfichage et de retrait

|                                 |                           |
|---------------------------------|---------------------------|
| Spécification de contrôle       | DIN EN 60512-13-2:2006-11 |
| Résultat                        | Essai réussi              |
| Nombre de cycles                | 10                        |
| Force d'enfichage par pôle env. | 5 N                       |
| Force de retrait par pôle env.  | 3 N                       |

### Résistance des inscriptions

|                           |                           |
|---------------------------|---------------------------|
| Spécification de contrôle | DIN EN 60068-2-70:1996-07 |
| Résultat                  | Essai réussi              |

### Polarisation et détrompage

|                           |                           |
|---------------------------|---------------------------|
| Spécification de contrôle | DIN EN 60512-13-5:2006-11 |
| Résultat                  | Essai réussi              |

### Contrôle visuel

|                           |                          |
|---------------------------|--------------------------|
| Spécification de contrôle | DIN EN 60512-1-1:2003-01 |
| Résultat                  | Essai réussi             |

### Contrôle des dimensions

|                           |                          |
|---------------------------|--------------------------|
| Spécification de contrôle | DIN EN 60512-1-2:2003-01 |
| Résultat                  | Essai réussi             |

## Conditions environnementales et de durée de vie

### Essai de durée de vie

|                           |   |
|---------------------------|---|
| Spécification de contrôle | DIN EN 60512-9-1 (VDE 0687-512-9-1):2010-12 |
|---------------------------|---|

# PTSM 0,5/ 3-P-2,5 - Connecteur pour C.I.



1778845

<https://www.phoenixcontact.com/fr/produits/1778845>

|  |         |
|--|---------|
| Tension de tenue aux chocs au niveau de la mer | 2,95 kV |
| Résistance de passage R <sub>1</sub>           | 3 mΩ    |
| Résistance de passage R <sub>2</sub>           | 4 mΩ    |
| Nombre de cycles d'enfichage                   | 10      |

## Contrôle climatique

|   |  |
|---|--|
| Spécification de contrôle                 | DIN EN ISO 6988:1997-03  |
| Sensibilité à la corrosion                | 0,2 dm <sup>3</sup> SO <sub>2</sub> sur 300 dm <sup>3</sup> /40 °C/1 cycle |
| Sensibilité à la chaleur                  | 100 °C/168 h   |
| Tension de tenue aux courants alternatifs | 1,39 kV  |

## Essai de résistance aux vibrations

|                           |   |
|---------------------------|---|
| Spécification de contrôle | DIN EN 60068-2-6 (VDE 0468-2-6):2008-10 |
| Fréquence                 | 10 - 150 - 10 Hz                        |
| Vitesse de balayage       | 1 octave/min                            |
| Amplitude                 | 0,35 mm (10 Hz ... 60,1 Hz)             |
| Accélération              | 5g (60,1 Hz ... 150 Hz)                 |
| Durée de contrôle par axe | 2,5 h                                   |
| Sens du contrôle          | Axes X, Y et Z                          |

## Conditions ambiantes

|   |  |
|---|--|
| Température ambiante (stockage/transport)   | -40 °C ... 70 °C   |
| Humidité rel. de l'air (stockage/transport) | 30 % ... 70 %  |
| Température ambiante (montage)              | -5 °C ... 100 °C   |
| Température ambiante (fonctionnement)       | -40 °C ... 100 °C (en fonction de la courbe de derating) |

## Contrôles électriques

### Essai thermique | Groupe d'essais C

|                           |                          |
|---------------------------|--------------------------|
| Spécification de contrôle | DIN EN 60512-5-1:2003-01 |
| Nombre de pôles testé     | 8                        |

### Résistance d'isolement

|                                      |                          |
|--------------------------------------|--------------------------|
| Spécification de contrôle            | DIN EN 60512-3-1:2003-01 |
| Résistance d'isolement pôles voisins | > 5 MΩ                   |

### Cycles de température

|                           |                                     |
|---------------------------|-------------------------------------|
| Spécification de contrôle | DIN EN 60999-1 (VDE 0609-1):2000-12 |
| Résultat                  | Essai réussi                        |

### Distances dans l'air et lignes de fuite |

|  |                                     |
|--|-------------------------------------|
| Spécification de contrôle  | DIN EN 60664-1 (VDE 0110-1):2008-01 |
| Groupe d'isolant   | I                                   |
| Résistance aux courants de fuite (DIN EN 60112 (VDE 0303-11))          | CTI 600                             |
| Tension d'isolement assignée (III/3)                                   | 100 V                               |
| Tension de tenue aux chocs assignée (III/3)                            | 2,5 kV                              |
| valeur minimale de la distance dans l'air - champ non homogène (III/3) | 1,5 mm                              |

# PTSM 0,5/ 3-P-2,5 - Connecteur pour C.I.



1778845

<https://www.phoenixcontact.com/fr/produits/1778845>

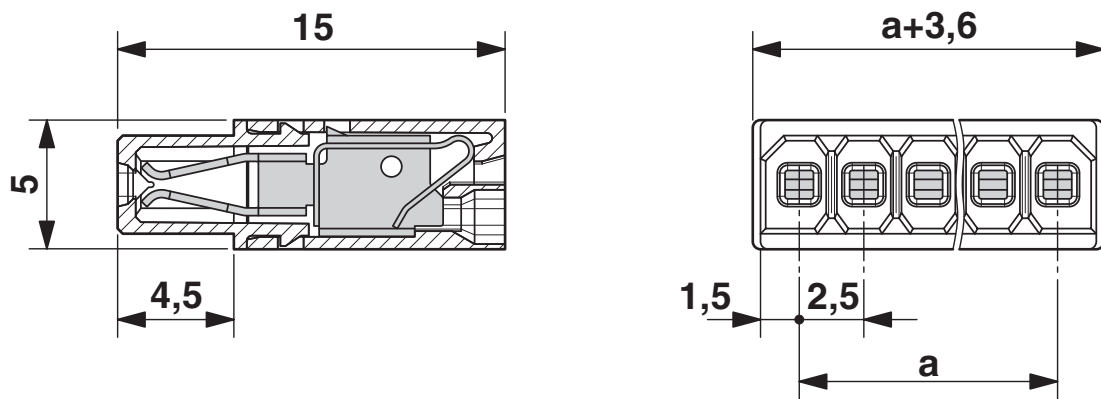
|  |        |
|--|--------|
| valeur minimale de la ligne de fuite (III/3)                           | 1,8 mm |
| Tension d'isolement assignée (III/2)                                   | 160 V  |
| Tension de choc assignée (III/2)                                       | 2,5 kV |
| valeur minimale de la distance dans l'air - champ non homogène (III/2) | 1,5 mm |
| valeur minimale de la ligne de fuite (III/2)                           | 1,5 mm |
| Tension d'isolement assignée (II/2)                                    | 320 V  |
| Tension de tenue aux chocs assignée (II/2)                             | 2,5 kV |
| valeur minimale de la distance dans l'air - champ non homogène (II/2)  | 1,5 mm |
| valeur minimale de la ligne de fuite (II/2)                            | 1,6 mm |

## Indications sur l'emballage

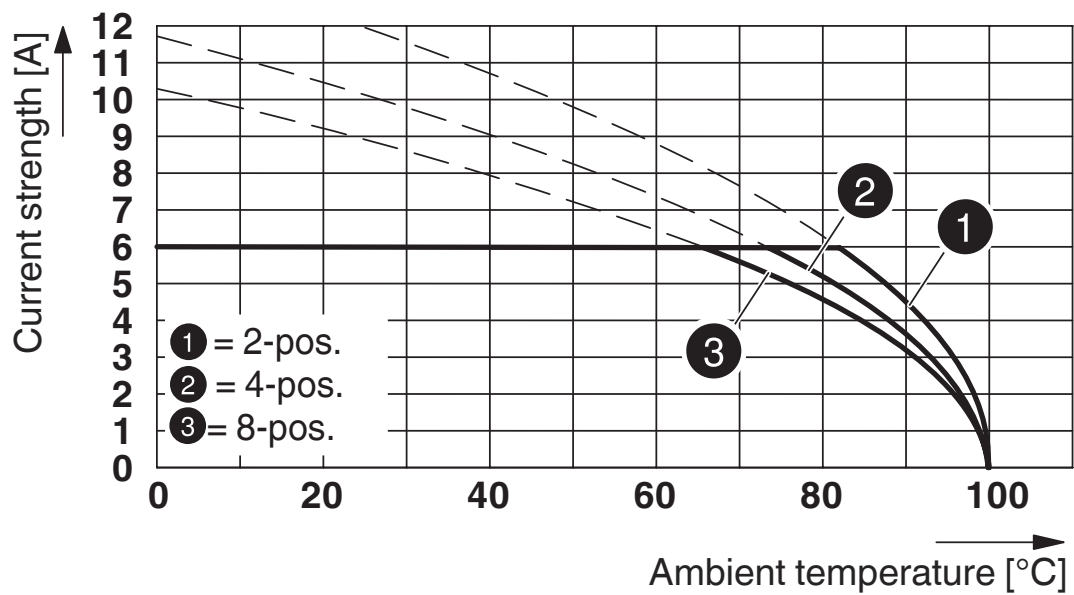
|                         |                        |
|-------------------------|------------------------|
| Type de conditionnement | emballé dans un carton |
|-------------------------|------------------------|

Dessins

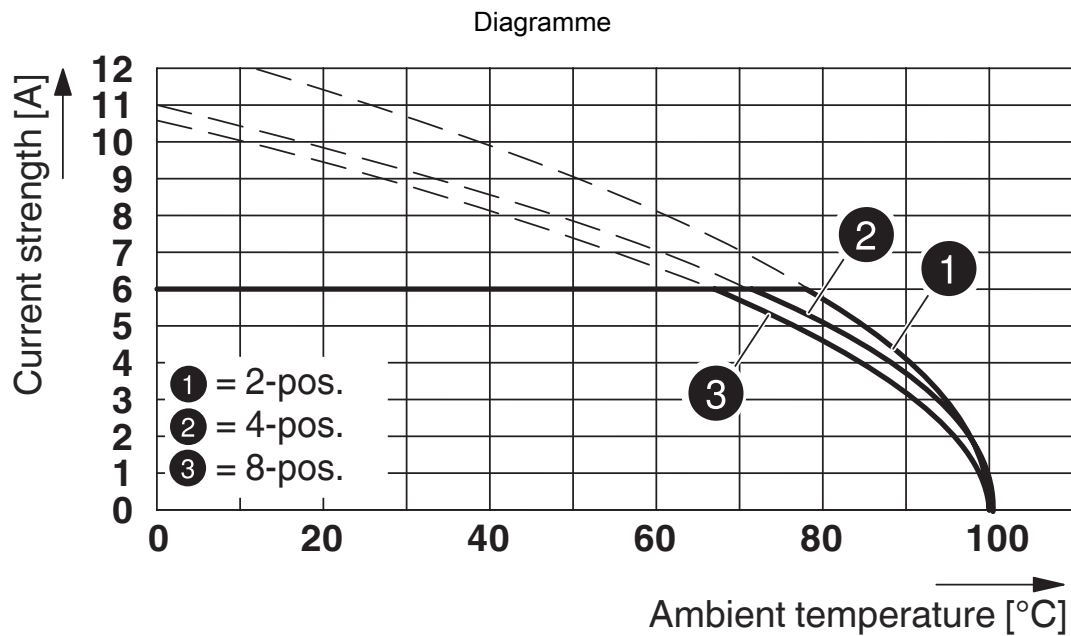
Dessin coté



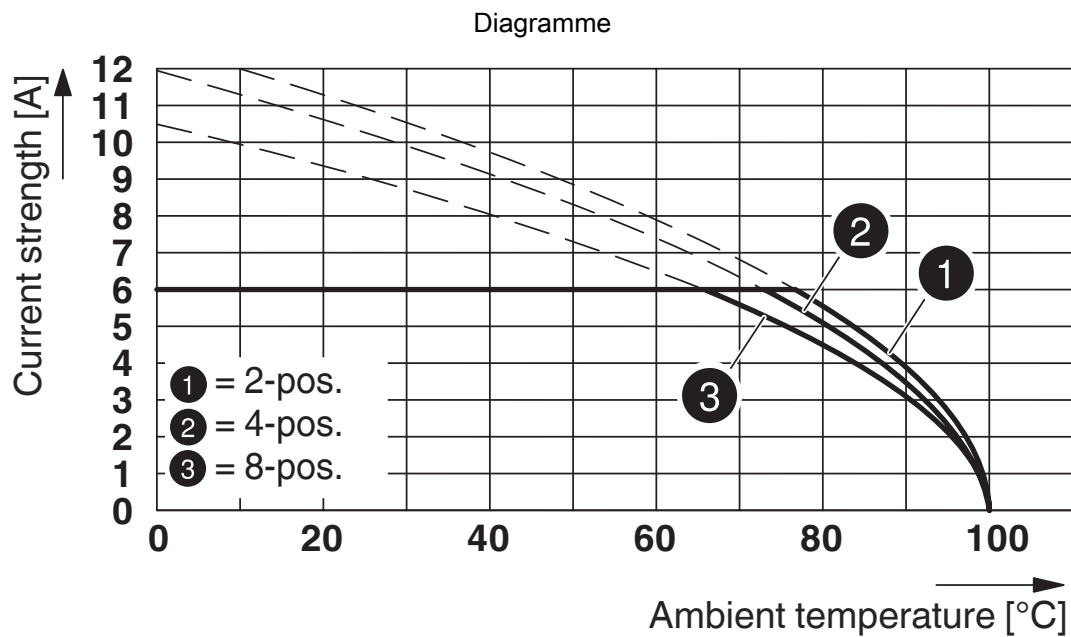
Diagramme



Courbe de derating pour : PTSM 0,5/...-P-2,5 avec PTSM 0,5/...-HV-2,5-THR R...



Courbe de derating pour : PTSM 0,5/...-P-2,5 avec PTSM 0,5/...-HH-2,5-THR R..



Courbe de derating pour : PTSM 0,5/...-P-2,5 avec PTSM 0,5/...-HH-2,5-SMD R..

# PTSM 0,5/ 3-P-2,5 - Connecteur pour C.I.




1778845

<https://www.phoenixcontact.com/fr/produits/1778845>

## Homologations

📄 To download certificates, visit the product detail page: <https://www.phoenixcontact.com/fr/produits/1778845>

|  <b>UL Recognized</b><br>Identifiant de l'homologation: E118976-20130619 |                        |                          |             |                       |
|---|------------------------|--------------------------|-------------|-----------------------|
|   | Tension nominale $U_N$ | Intensité nominale $I_N$ | Section AWG | Section $\text{mm}^2$ |
| B   |                        |                          |             |                       |
|   | 150 V                  | 5 A                      | 26 - 18     | -                     |

|  <b>cULus Recognized</b><br>Identifiant de l'homologation: E60425-20101209 |                        |                          |             |                       |
|---|------------------------|--------------------------|-------------|-----------------------|
|   | Tension nominale $U_N$ | Intensité nominale $I_N$ | Section AWG | Section $\text{mm}^2$ |
| B   |                        |                          |             |                       |
|   | 150 V                  | 5 A                      | 26 - 20     | -                     |

|  <b>VDE Zeichengenehmigung</b><br>Identifiant de l'homologation: 40048497 |                        |                          |             |                       |
|--|------------------------|--------------------------|-------------|-----------------------|
|  | Tension nominale $U_N$ | Intensité nominale $I_N$ | Section AWG | Section $\text{mm}^2$ |
| keine  |                        |                          |             |                       |
|  | 160 V                  | 6 A                      | -           | 0,14 - 0,5            |

# PTSM 0,5/ 3-P-2,5 - Connecteur pour C.I.



1778845

<https://www.phoenixcontact.com/fr/produits/1778845>

## Classifications

### ECLASS

|             |          |
|-------------|----------|
| ECLASS-13.0 | 27460202 |
| ECLASS-15.0 | 27460202 |

### ETIM

|           |          |
|-----------|----------|
| ETIM 10.0 | EC002638 |
|-----------|----------|

### UNSPSC

|             |          |
|-------------|----------|
| UNSPSC 21.0 | 39121400 |
|-------------|----------|

1778845

<https://www.phoenixcontact.com/fr/produits/1778845>

## Conformité environnementale

### EU RoHS

Conforme aux exigences de la directive RoHS

Oui, Aucun exception

### China RoHS

Environment friendly use period (EFUP)

EFUP-E

Aucune substance dangereuse au-dessus des valeurs limites

### EU REACH SVHC

Indication de substance soumise à autorisation REACH (n° CAS)

Aucun substance na un taux pondéral supérieur à 0,1 %

### EF3.1 Changement climatique

CO2e kg

0,015 kg CO2e

Phoenix Contact 2026 © - Tous droits réservés

<https://www.phoenixcontact.com>

PHOENIX CONTACT SAS

52 Boulevard de Beaubourg Emerainville

77436 Marne La Vallée Cedex 2 France

+33 (0) 1 60 17 98 98

[documentation@phoenixcontact.fr](mailto:documentation@phoenixcontact.fr)