

MSTB 2,5/ 6-STZ-5,08 - Connecteur pour C.I.



1776126

<https://www.phoenixcontact.com/fr/produits/1776126>

Veillez tenir compte du fait que les données affichées dans ce document PDF proviennent de notre catalogue en ligne. Vous trouverez les données complètes dans la documentation utilisateur. Nos conditions générales d'utilisation des téléchargements sont applicables.



Connecteur de plaque conductrice, section nominale: 2,5 mm², coloris: vert, intensité nominale: 12 A, tension de référence (III/2): 320 V, surface des contacts: Sn, type de contact: Connecteur femelle, nombre de potentiels: 6, nombre de rangées: 1, nombre de pôles: 6, nombre de connexions: 6, gamme d'articles: MSTB 2,5/..-ST, pas: 5,08 mm, type de raccordement: Raccordement vissé avec bague, surface d'attaque des vis: L Fente longitudinale, sens d'enfichage conducteur/circuit imprimé: 0 °, clip de verrouillage: - Clip de verrouillage, système débrochable: COMBICON MSTB 2,5, verrouillage: sans, type de fixation: sans, type de conditionnement: emballé dans un carton, Poignée d'extraction (STZ12)

Avantages

- Système d'enfichage standard pour 320 V (III/2)
- Détrompage individuel des pôles grâce à l'insertion de profilés de détrompage

Données commerciales

| | |
|-------------------------------------|---------------|
| Référence | 1776126 |
| Conditionnement | 50 Unité(s) |
| Commande minimum | 50 Unité(s) |
| Clé de vente | AACAGE |
| Product key | AACAGE |
| GTIN | 4017918038519 |
| Poids par pièce (emballage compris) | 11,87 g |
| Poids par pièce (hors emballage) | 11,173 g |
| Numéro du tarif douanier | 85366990 |
| Pays d'origine | DE |

Caractéristiques techniques

Propriétés du produit

| | |
|-------------------------|----------------------------------|
| Type de produit | Connecteur de plaque conductrice |
| Gamme de produits | MSTB 2,5/...-ST |
| Ligne de produits | COMBICON Connectors M |
| Type | Standard |
| Nombre de pôles | 6 |
| Pas | 5,08 mm |
| Nombre de connexions | 6 |
| Nombre de rangées | 1 |
| Nombre de potentiels | 6 |
| Type de fixation | sans |
| Dispositif antitraction | STZ12 Poignée d'extraction 19,9 |

Propriétés électriques

Propriétés

| | |
|---------------------------------------------|-------|
| Intensité nominale I_N | 12 A |
| Tension nominale U_N | 320 V |
| Tension de référence (III/3) | 250 V |
| Tension de tenue aux chocs assignée (III/3) | 4 kV |
| Tension assignée (III/2) | 320 V |
| Tension de tenue aux chocs assignée (III/2) | 4 kV |
| Tension de référence (II/2) | 630 V |
| Tension de tenue aux chocs assignée (II/2) | 4 kV |

Caractéristiques de raccordement

Technologie de raccordement

| | |
|------------------------|---------------------|
| Type | Standard |
| Système de connecteurs | COMBICON MSTB 2,5 |
| Section nominale | 2,5 mm ² |
| Type de contact | Connecteur femelle |

Verrouillage

| | |
|----------------------|------|
| Mode de verrouillage | sans |
| Type de fixation | sans |

Raccordement du conducteur

| | |
|---------------------------------------------|---------------------------------------------|
| Type de raccordement | Raccordement vissé avec bague |
| Sens d'enfichage conducteur/circuit imprimé | 0 ° |
| Section de conducteur rigide | 0,2 mm ² ... 2,5 mm ² |
| Section de conducteur souple | 0,2 mm ² ... 2,5 mm ² |
| Section conduct. AWG | 24 ... 12 |

MSTB 2,5/ 6-STZ-5,08 - Connecteur pour C.I.



1776126

<https://www.phoenixcontact.com/fr/produits/1776126>

| | |
|--------------------------------------------------------------------------------|----------------------------------------------|
| Section de conducteur souple avec embout, sans douille en plastique | 0,25 mm ² ... 2,5 mm ² |
| Section de conducteur souple avec embout et douille en plastique | 0,25 mm ² ... 2,5 mm ² |
| 2 conducteurs rigides de même section | 0,2 mm ² ... 1 mm ² |
| 2 conducteurs souples de même section | 0,2 mm ² ... 1,5 mm ² |
| 2 conducteurs de même section, flexibles avec embout sans douille en plastique | 0,25 mm ² ... 1 mm ² |
| 2 conducteurs souples de même section avec embout TWIN et douille en plastique | 0,5 mm ² ... 1,5 mm ² |
| Gabarit a x b / diamètre | 2,8 mm x 2,0 mm / 2,4 mm |
| Longueur à dénuder | 7 mm |
| Forme d'entraînement de la tête de vis | Fente longitudinale (L) |
| Couple de serrage | 0,5 Nm ... 0,6 Nm |

Données relatives aux embouts sans collier isolant

| | |
|----------------------------|--------------------|
| pince à sertir recommandée | 1212034 CRIMPFOX 6 |
|----------------------------|--------------------|

Données relatives aux embouts avec collier isolant

| | |
|----------------------------|--------------------|
| pince à sertir recommandée | 1212034 CRIMPFOX 6 |
|----------------------------|--------------------|

Indications sur les matériaux

Indication de matériau - contact

| | |
|-----------------------------------------------------------|-----------------------------------------------------------------------------------------|
| Remarque | Conforme à WEEE/RoHS, exempt de trichite suivant la norme CEI 60068-2-82/JEDEC JESD 201 |
| Matériau de contact | Alliage de Cu |
| Qualité de surface | étamé par trempage à chaud |
| Surface métallique point de connexion (couche supérieure) | Étain (5 µm - 7 µm Sn) |
| Surface métallique zone de contact (couche supérieure) | Étain (5 µm - 7 µm Sn) |

Indication de matériau - boîtier

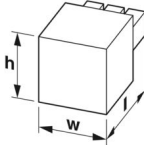
| | |
|-------------------------------------------------------------------------|-------------|
| Coloris (Boîtiers) | vert (6021) |
| Matériau isolant | PA |
| Groupe d'isolant | I |
| IRC selon CEI 60112 | 600 |
| Classe d'inflammabilité selon UL 94 | V0 |
| Indice d'inflammabilité au fil incandescent GWFI selon EN 60695-2-12 | 850 |
| Température d'ignition au fil incandescent GWIT selon EN 60695-2-13 | 775 |
| Température des essais de pression à bille selon la norme EN 60695-10-2 | 125 °C |

Dimensions

MSTB 2,5/ 6-STZ-5,08 - Connecteur pour C.I.

1776126

<https://www.phoenixcontact.com/fr/produits/1776126>

| | |
|--------------|------------------------------------------------------------------------------------|
| Dessin coté |  |
| Pas | 5,08 mm |
| Largeur [w] | 30,48 mm |
| Hauteur [h] | 15,5 mm |
| Longueur [l] | 54,3 mm |

Remarques

| | |
|------------------------------------|----------------------------------------------------------------------------------------------------------------------------------------------------------------------------------------------------------------------------------------------------------|
| Information pour le fonctionnement | Les connecteurs MINICONNEC sont des connecteurs sans puissance de commutation (COC), conformément à la norme DIN EN 61984. Quand ils sont utilisés correctement, ils ne doivent pas être enfichés ni déconnectés s'ils sont sous charge ou sous tension. |
|------------------------------------|----------------------------------------------------------------------------------------------------------------------------------------------------------------------------------------------------------------------------------------------------------|

Conditions environnementales et de durée de vie

Conditions ambiantes

| | |
|---------------------------------------------|----------------------------------------------------------|
| Température ambiante (stockage/transport) | -40 °C ... 70 °C |
| Humidité rel. de l'air (stockage/transport) | 30 % ... 70 % |
| Température ambiante (montage) | -5 °C ... 100 °C |
| Température ambiante (fonctionnement) | -40 °C ... 100 °C (en fonction de la courbe de derating) |

Contrôles électriques

Distances dans l'air et lignes de fuite |

| | |
|------------------------------------------------------------------------|-------------------------------------|
| Spécification de contrôle | DIN EN 60664-1 (VDE 0110-1):2008-01 |
| Groupe d'isolant | I |
| Résistance aux courants de fuite (DIN EN 60112 (VDE 0303-11)) | CTI 600 |
| Tension d'isolement assignée (III/3) | 250 V |
| Tension de tenue aux chocs assignée (III/3) | 4 kV |
| valeur minimale de la distance dans l'air - champ non homogène (III/3) | 3 mm |
| valeur minimale de la ligne de fuite (III/3) | 3,2 mm |
| Tension d'isolement assignée (III/2) | 320 V |
| Tension de choc assignée (III/2) | 4 kV |
| valeur minimale de la distance dans l'air - champ non homogène (III/2) | 3 mm |
| valeur minimale de la ligne de fuite (III/2) | 3 mm |
| Tension d'isolement assignée (II/2) | 630 V |
| Tension de tenue aux chocs assignée (II/2) | 4 kV |
| valeur minimale de la distance dans l'air - champ non homogène (II/2) | 3 mm |
| valeur minimale de la ligne de fuite (II/2) | 3,2 mm |

MSTB 2,5/ 6-STZ-5,08 - Connecteur pour C.I.



1776126

<https://www.phoenixcontact.com/fr/produits/1776126>

Indications sur l'emballage

| Type de conditionnement | |
|-------------------------|------------------------|
| | emballé dans un carton |

MSTB 2,5/ 6-STZ-5,08 - Connecteur pour C.I.





1776126


<https://www.phoenixcontact.com/fr/produits/1776126>

Homologations

To download certificates, visit the product detail page: <https://www.phoenixcontact.com/fr/produits/1776126>

|  CSA Identifiant de l'homologation: 13631 | | | | |
|--------------------------------------------------------------------------------------------------------------------------------------|------------------------|--------------------------|-------------|-----------------------|
| | Tension nominale U_N | Intensité nominale I_N | Section AWG | Section mm^2 |
| B | | | | |
| | 300 V | 15 A | 28 - 12 | - |
| D | | | | |
| | 300 V | 10 A | 28 - 12 | - |

|  cULus Recognized Identifiant de l'homologation: E60425-19931011 | | | | |
|-------------------------------------------------------------------------------------------------------------------------------------------------------------|------------------------|--------------------------|-------------|-----------------------|
| | Tension nominale U_N | Intensité nominale I_N | Section AWG | Section mm^2 |
| B | | | | |
| | 300 V | 15 A | 30 - 12 | - |
| D | | | | |
| | 300 V | 10 A | 30 - 12 | - |

|  VDE Zeichengenehmigung Identifiant de l'homologation: 40050694 | | | | |
|--------------------------------------------------------------------------------------------------------------------------------------------------------------|------------------------|--------------------------|-------------|-----------------------|
| | Tension nominale U_N | Intensité nominale I_N | Section AWG | Section mm^2 |
| keine | | | | |
| | 250 V | 12 A | - | 0,2 - 2,5 |

MSTB 2,5/ 6-STZ-5,08 - Connecteur pour C.I.



1776126

<https://www.phoenixcontact.com/fr/produits/1776126>

Classifications

ECLASS

| | |
|-------------|----------|
| ECLASS-13.0 | 27460202 |
| ECLASS-15.0 | 27460202 |

ETIM

| | |
|-----------|----------|
| ETIM 10.0 | EC002638 |
|-----------|----------|

UNSPSC

| | |
|-------------|----------|
| UNSPSC 21.0 | 39121400 |
|-------------|----------|

MSTB 2,5/ 6-STZ-5,08 - Connecteur pour C.I.



1776126

<https://www.phoenixcontact.com/fr/produits/1776126>

Conformité environnementale

EU RoHS

Conforme aux exigences de la directive RoHS

Oui, Aucun exception

China RoHS

Environment friendly use period (EFUP)

EFUP-E

Aucune substance dangereuse au-dessus des valeurs limites

EU REACH SVHC

Indication de substance soumise à autorisation REACH (n° CAS)

Aucun substance na un taux pondéral supérieur à 0,1 %

Phoenix Contact 2026 © - Tous droits réservés

<https://www.phoenixcontact.com>

PHOENIX CONTACT SAS

52 Boulevard de Beaubourg Emerainville

77436 Marne La Vallée Cedex 2 France

+33 (0) 1 60 17 98 98

documentation@phoenixcontact.fr