

HC-B 6-ADP/1 DSUB 9 - Plaque d'adaptation



1775457

<https://www.phoenixcontact.com/fr/produits/1775457>

Veillez tenir compte du fait que les données affichées dans ce document PDF proviennent de notre catalogue en ligne. Vous trouverez les données complètes dans la documentation utilisateur. Nos conditions générales d'utilisation des téléchargements sont applicables.

Plaque d'adaptation D-SUB , pour un connecteur D-SUB , 9 pôles, série de capots HC-B 6...



Données commerciales

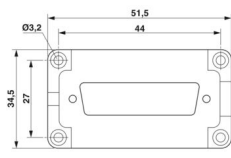
Référence	1775457
Conditionnement	2 Unité(s)
Commande minimum	2 Unité(s)
Clé de vente	AF7AZD
Product key	AF7AZD
GTIN	4017918038052
Poids par pièce (emballage compris)	14,95 g
Poids par pièce (hors emballage)	13,5 g
Numéro du tarif douanier	39269097
Pays d'origine	DE

Caractéristiques techniques

Propriétés du produit

Type de produit	Plaque d'adaptation
Type	B6
Nombre de pôles	9
Joint présent	non

Dimensions

Dessin coté	
Largeur	34,5 mm
Hauteur	10 mm
Longueur	51,5 mm

Indications sur les matériaux

Matériau	PA
Classe d'inflammabilité selon UL 94	HB

Conditions environnementales et de durée de vie

Conditions ambiantes

Température ambiante (fonctionnement)	-20 °C ... 100 °C
---------------------------------------	-------------------

Montage

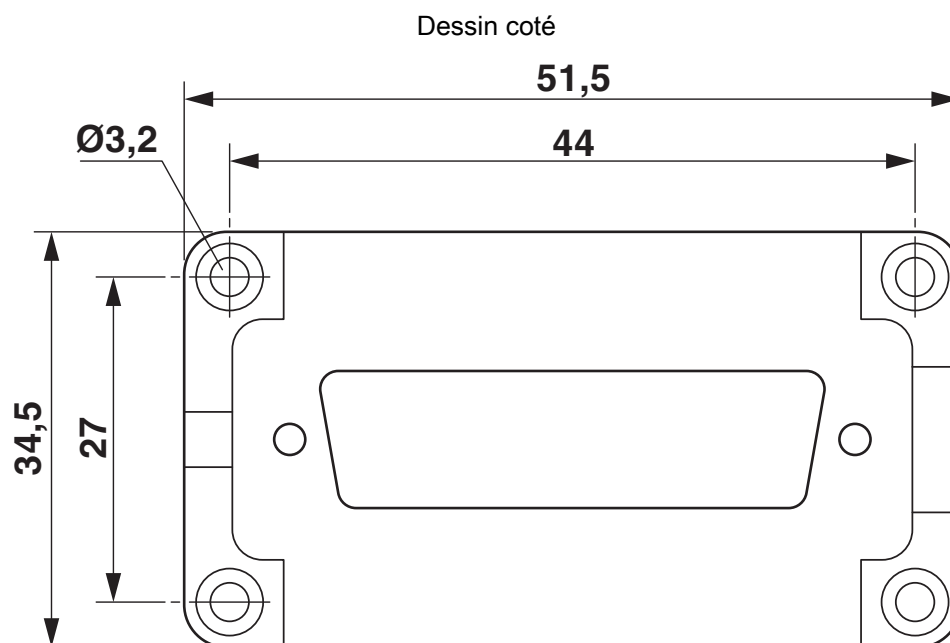
Instructions de montage	Position de montage de la plaque d'adaptation dans le capot passe-câble : le T reste visible dans le boîtier après le montage. Position de montage de la plaque d'adaptation dans l'embase, le boîtier d'embase ou le boîtier prolongateur : le A reste visible dans le boîtier après le montage. Position de montage du D-SUB (après montage dans le boîtier) : devant la plaque de montage (montage sur face avant)
-------------------------	---

HC-B 6-ADP/1 DSUB 9 - Plaque d'adaptation

1775457

<https://www.phoenixcontact.com/fr/produits/1775457>

Dessins



voir les instructions de montage

HC-B 6-ADP/1 DSUB 9 - Plaque d'adaptation



1775457

<https://www.phoenixcontact.com/fr/produits/1775457>

Homologations

🔗 To download certificates, visit the product detail page: <https://www.phoenixcontact.com/fr/produits/1775457>



EAC

Identifiant de l'homologation: RU C-DE.AI30.B.01102

HC-B 6-ADP/1 DSUB 9 - Plaque d'adaptation



1775457

<https://www.phoenixcontact.com/fr/produits/1775457>

Classifications

ECLASS

ECLASS-13.0	27440201
ECLASS-15.0	27440201

ETIM

ETIM 10.0	EC002309
-----------	----------

UNSPSC

UNSPSC 21.0	31261500
-------------	----------

1775457

<https://www.phoenixcontact.com/fr/produits/1775457>

Conformité environnementale

EU RoHS

Conforme aux exigences de la directive RoHS	Oui
sauf exceptions mentionnées	6(a), 6(a)-I

China RoHS

Environment friendly use period (EFUP)	EFUP-50
	Vous trouverez un tableau de déclaration conformément à IACPEIP (China RoHS) concernant les produits dans la zone de téléchargement du produit correspondant sous « Déclaration du fabricant ». Pour tous les produits avec EFUP-E, aucun tableau de déclaration conformément à IACPEIP (China RoHS) n'est établi car cela n'est pas nécessaire.

EU REACH SVHC

Indication de substance soumise à autorisation REACH (n° CAS)	Lead(n° CAS: 7439-92-1)
SCIP	84143962-dd13-4f1b-baa2-42508cbe5459

EF3.1 Changement climatique

CO2e kg	5,028 kg CO2e
---------	---------------

Phoenix Contact 2026 © - Tous droits réservés
<https://www.phoenixcontact.com>

PHOENIX CONTACT SAS
52 Boulevard de Beaubourg Emerainville
77436 Marne La Vallée Cedex 2 France
+33 (0) 1 60 17 98 98
documentation@phoenixcontact.fr