

K-8E-M23F8/3,0-H00/M23FK-C5 - Connecteur bilatéral à enrobage plastique par extrusion



1773778

<https://www.phoenixcontact.com/fr/produits/1773778>

Veillez tenir compte du fait que les données affichées dans ce document PDF proviennent de notre catalogue en ligne. Vous trouverez les données complètes dans la documentation utilisateur. Nos conditions générales d'utilisation des téléchargements sont applicables.



Connecteur bilatéral à enrobage plastique par extrusion, application: Hybride, série: KSH, M23-Connecteur femelle, droit, surmoulé, nombre de pôles: 4+4+4+PE, sur M23-Connecteur femelle, coudé, rotatif, -120° à gauche / 120° à droite, nombre de pôles: 4+4+4+PE, CAT5, 100 Mbit/s, type de verrouillage: Verrouillage à vis, longueur de câble: 3 m, blindé: oui, coloris de la gaine extérieure: orange RAL 2003, cet article sera probablement sans plomb à partir de 2027-Q1 selon RoHS II sans exception 6c (Pb < 0,1 %), une alternative sans plomb est disponible sur demande avant cette date

L'illustration montre une variante avec un insert de contact de connecteur femelle et une molette SPEEDCONNEX

Avantages

- Transmission de signaux, de données et de puissance dans un connecteur unique
- Interface de données CAT5 pour jusqu'à 100 Mbit/s
- Notre norme : câble PUR exempt d'halogène robuste
- Simplicité et fiabilité : 100 % d'équipements prêts pour utilisation et validés électriquement
- Versions avec câbles prééquipés d'un côté ou des deux côtés
- Confections et longueurs de câbles spécifiques au client disponibles

Données commerciales

Référence	1773778
Conditionnement	1 Unité(s)
Commande minimum	2 Unité(s)
Remarque	Fabrication à la commande (pas de reprise)
Clé de vente	ABRDGG
Product key	ABRDGG
GTIN	4067923387034
Poids par pièce (emballage compris)	22,22 g
Poids par pièce (hors emballage)	22,22 g
Numéro du tarif douanier	85444290
Pays d'origine	Les informations concernant le pays d'origine sont fournies lors de la livraison.

K-8E-M23F8/3,0-H00/M23FK-C5 - Connecteur bilatéral à enrobage plastique par extrusion



1773778

<https://www.phoenixcontact.com/fr/produits/1773778>

Caractéristiques techniques

Remarques

Information pour le fonctionnement	Tenir compte de la courbe de derating.
Consigne de sécurité	
Consigne de sécurité	<p>AVERTISSEMENT : les connecteurs ne doivent pas être déconnectés ou connectés sous charge. Un non-respect et une utilisation non conforme peuvent conduire à des dommages matériels et/ou corporels.</p> <ul style="list-style-type: none">• AVERTISSEMENT : ne mettre en service que des produits en parfait état de fonctionnement. Vérifier régulièrement que les produits ne présentent aucun dommage. Mettre immédiatement les produits défectueux hors service. Remplacer les produits endommagés. Toute réparation est impossible.• AVERTISSEMENT : l'installation et l'utilisation du produit sont strictement réservées à des électriciens professionnels qualifiés en tenant compte des consignes de sécurité suivantes. Le personnel qualifié doit être familiarisé avec les principes de base de l'électrotechnique. Il doit être en mesure de reconnaître et d'éviter les dangers. Le symbole correspondant sur l'emballage indique qu'un personnel qualifié en électrotechnique est requis pour l'installation et l'exploitation.• Les produits sont destinés à une utilisation dans les domaines de la construction d'appareils électriques, d'installations et d'automates.• Lors de l'utilisation des connecteurs à l'extérieur, ces derniers doivent être tout particulièrement protégés des influences environnementales.• Il est interdit de manipuler ou d'ouvrir les produits confectionnés de manière inadéquate.• Utiliser uniquement des contre-fiches avec les spécifications des normes indiquées dans les caractéristiques techniques (p. ex. celles indiquées dans les accessoires du produit sur le web à l'adresse phoenixcontact.com/products).• En cas d'utilisation directe du produit en relation avec des marques étrangères, la responsabilité incombe à l'utilisateur.• Pour des tensions de service > 50 VAC, les boîtiers de connecteurs conducteurs doivent être mis à la terre• Veiller à ce que la terre fonctionnelle ou de protection soit raccordée correctement.• Pour la combinaison de plusieurs circuits électriques dans un câble et/ou un connecteur, les normes suivantes s'appliquent : VDE 0100/1.97 § 411.1.3.2 et DIN EN 60 204/11.98 § 14.1.3• Utiliser uniquement les outils recommandés par Phoenix Contact• Les instructions d'installation/documents Design In disponibles sur le web à l'adresse phoenixcontact.com/products dans la zone de téléchargement dans le produit doivent être respectés.• Utiliser le connecteur uniquement lorsqu'il est enfiché à fond et verrouillé.

K-8E-M23F8/3,0-H00/M23FK-C5 - Connecteur bilatéral à enrobage plastique par extrusion



1773778

<https://www.phoenixcontact.com/fr/produits/1773778>

- Lors de la pose du conducteur, veiller à ce que la charge de traction exercée sur les connecteurs ne soit pas supérieure aux limites normatives fixées.
- Respecter le rayon de courbure minimum du câble. Poser le conducteur sans le soumettre à une torsion.
- En mode de fonctionnement normal, le connecteur se réchauffe. En fonction des conditions ambiantes, la surface du connecteur peut continuer à se réchauffer. Dans ce cas, il incombe à l'utilisateur d'apposer les panneaux d'avertissement (ex. DIN EN ISO 13732-1:2008-12).

Propriétés du produit

Type de produit	Câbles de signalisation et de puissance
Application	Hybride

Connecteur

Indications sur le connecteur

Type	droit, surmoulé
Matériau du boîtier	PUR
Type de filetage	M23
Indice de protection	IP67, verrouillé
Nombre de pôles	4+4+4+PE
Sens de rotation	standard
Type de contact	Connecteur femelle
Cycles d'enfichage	100
Tension	630 V AC
Catégorie de surtension	III
Degré de pollution	3
Tension de tenue aux chocs assignée	6 kV

Indications sur le connecteur (deuxième page)

Type	coudé, rotatif, -120° à gauche / 120° à droite
Matériau du boîtier	PUR
Type de filetage	M23
Indice de protection	IP67, verrouillé
Nombre de pôles	4+4+4+PE
Sens de rotation	standard
Type de contact	Connecteur femelle
Cycles d'enfichage	100
Tension	630 V AC
Catégorie de surtension	III
Degré de pollution	3
Tension de tenue aux chocs assignée	6 kV

Propriétés électriques

K-8E-M23F8/3,0-H00/M23FK-C5 - Connecteur bilatéral à enrobage plastique par extrusion



1773778

<https://www.phoenixcontact.com/fr/produits/1773778>

Intensité nominale I_N	26 A
--------------------------	------

Câble/conducteur

Longueur du câble	3 m
-------------------	-----

Indications concernant le câble

Type de gaine	HDSL11Y-J
Débit	CAT5
Taux de transmission	100 Mbit/s (Interface de données)
Blindé	oui
Structure de câble	(5x 2,5 + 2x (2x 0,5) + (4x 0,34)C) C
Diamètre extérieur du câble	15,50 mm \pm 0,5 mm
Gaine extérieure, matériau	PUR
Matériel Isolant du fil	PP
Gaine extérieure, coloris	orange RAL 2003
Fil, coloris	noir 1, noir 2, noir 3, noir 4, vert/jaune Fils de tension + PE marron, violet, noir 5, vert Fils de signaux bleu, jaune, blanc, orange Fils de données
Tension nominale câble	1000 V (Signal 300 V)
Tension d'essai	4 kV (Signal 1,5 kV)
Courant de référence	26 A (Puissance, selon DIN VDE 0298-4 tabl. 11/5) 8 A (Signal, selon DIN VDE 0298-4 tab. 11/5) 3,6 A (Données, selon DIN VDE 0298-4 tab. 11/5)
Rayon de courbure minimal, pose fixe	78 mm
Rayon de courbure minimal, pose souple	116 mm
Cycles de flexion max.	5000000
Course	5 m
Accélération	30 m/s ²
Température ambiante (fonctionnement) pour pose fixe	-40 °C ... 80 °C (Pose fixe)
Température ambiante (fonctionnement) pour pose mobile	-20 °C ... 80 °C (Pose souple)
Style UL AWM	20234 / 10492 (80 °C / 1000 V)
Propriétés particulières	compatible chaîne porte-câbles
Résistance à la propagation des flammes	CEI 60332-1-2
Absence d'halogène	selon EN 50267-2-1
Résistance à l'huile	EN 60811-2-1

K-8E-M23F8/3,0-H00/M23FK-C5 - Connecteur bilatéral à enrobage plastique par extrusion

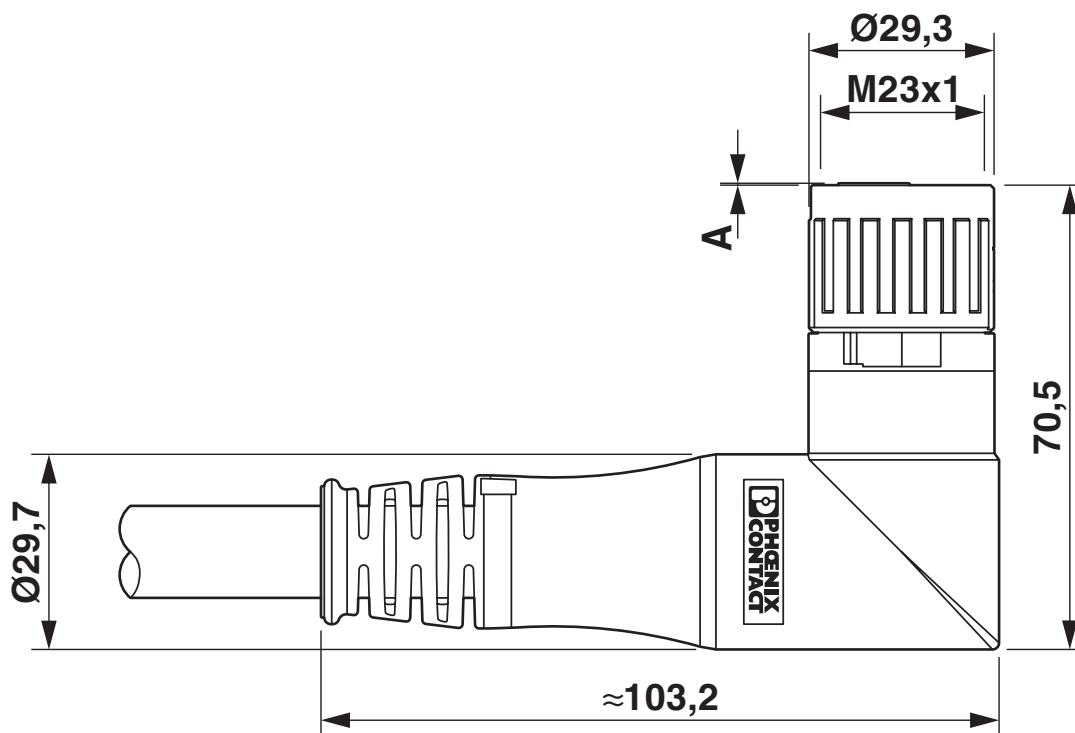


1773778

<https://www.phoenixcontact.com/fr/produits/1773778>

Dessins

Dessin coté



Côté femelle, dimension A = 0 mm

K-8E-M23F8/3,0-H00/M23FK-C5 - Connecteur bilatéral à enrobage plastique par extrusion

1773778

<https://www.phoenixcontact.com/fr/produits/1773778>

Dessin schématique



Nombre de pôles femelle CAT5

K-8E-M23F8/3,0-H00/M23FK-C5 - Connecteur bilatéral à enrobage plastique par extrusion

1773778

<https://www.phoenixcontact.com/fr/produits/1773778>

Diagramme



- ① = Power: A-B, 2,5 mm², 2x22 A
- = Power: C-D, 2,5 mm², 2x13 A (constant)
- = Signal: 1-4, 0,5 mm², 4x2 A (constant)
- = Data: 5-8, AWG22, 4x1 A (constant)

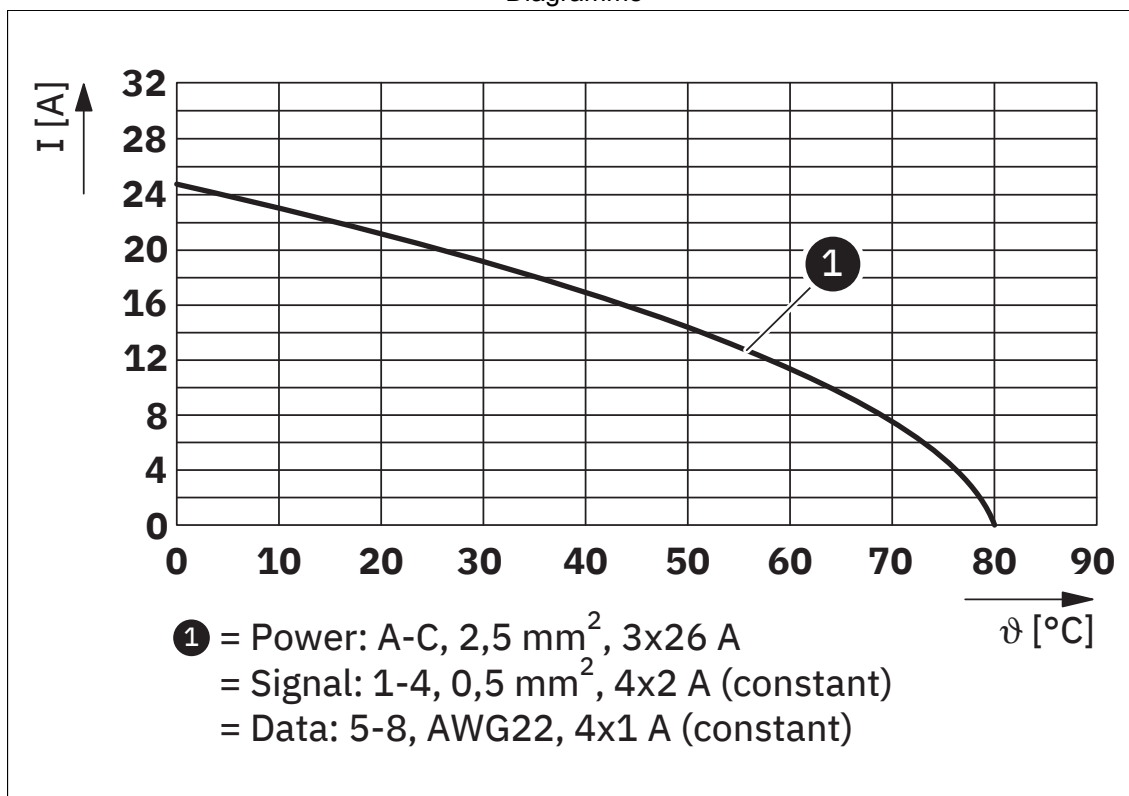
I = intensité, ϑ = température ambiante, contacts de puissance A-B : 2,5 mm², 2 x 22 A, contacts de puissance C-D : 2,5 mm², 2 x 13 A (stables), contacts de signalisation 1-4 : 0,5 mm², 4 x 2 A (stables), contacts de données 5-8 : AWG22, 4 x 1 A (stables)

K-8E-M23F8/3,0-H00/M23FK-C5 - Connecteur bilatéral à enrobage plastique par extrusion

1773778

<https://www.phoenixcontact.com/fr/produits/1773778>

Diagramme



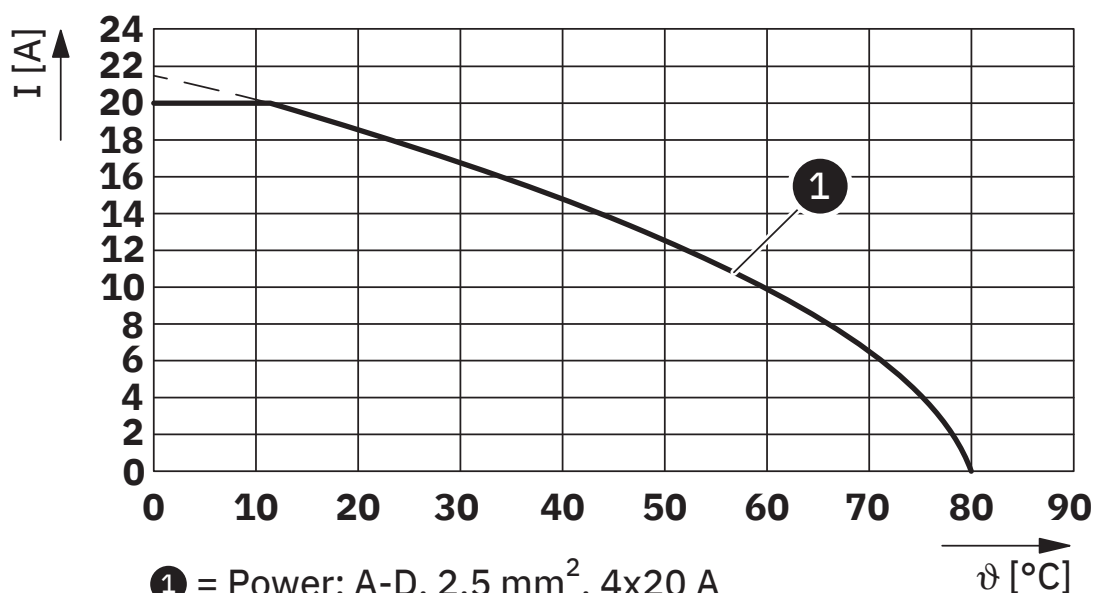
I = intensité, ϑ = température ambiante, contacts de puissance A-C : 2,5 mm², 3x 36 A, contacts de signalisation 1-4 : 0,5 mm², 4x 2 A (stables), contacts de données 5-8 : AWG22, 4x 1 A (stables)

K-8E-M23F8/3,0-H00/M23FK-C5 - Connecteur bilatéral à enrobage plastique par extrusion

1773778

<https://www.phoenixcontact.com/fr/produits/1773778>

Diagramme



- ① = Power: A-D, 2,5 mm², 4x20 A
- = Signal: 1-4, 0,5 mm², 4x2 A (constant)
- = Data: 5-8, AWG22, 4x1 A (constant)

I = intensité, ϑ = température ambiante, contacts de puissance A-D : 2,5 mm², 4x 20 A, contacts de signalisation 1-4 : 0,5 mm², 4x 2 A (stables), contacts de données 5-8 : AWG22, 4x 1 A (stables)

K-8E-M23F8/3,0-H00/M23FK-C5 - Connecteur bilatéral à enrobage plastique par extrusion



1773778

<https://www.phoenixcontact.com/fr/produits/1773778>

Classifications

ECLASS

ECLASS-13.0	27060311
ECLASS-15.0	27060311

ETIM

ETIM 10.0	EC001855
-----------	----------

K-8E-M23F8/3,0-H00/M23FK-C5 - Connecteur bilatéral à enrobage plastique par extrusion



1773778

<https://www.phoenixcontact.com/fr/produits/1773778>

Conformité environnementale

EU RoHS

Conforme aux exigences de la directive RoHS	Oui
sauf exceptions mentionnées	6(b), 6(c)

China RoHS

Environment friendly use period (EFUP)	EFUP-50
	Vous trouverez un tableau de déclaration conformément à IACPEIP (China RoHS) concernant les produits dans la zone de téléchargement du produit correspondant sous « Déclaration du fabricant ». Pour tous les produits avec EFUP-E, aucun tableau de déclaration conformément à IACPEIP (China RoHS) n'est établi car cela n'est pas nécessaire.

EU REACH SVHC

Indication de substance soumise à autorisation REACH (n° CAS)	Lead(n° CAS: 7439-92-1)
---	-------------------------

Phoenix Contact 2026 © - Tous droits réservés

<https://www.phoenixcontact.com>

PHOENIX CONTACT SAS

52 Boulevard de Beaubourg Emerainville

77436 Marne La Vallée Cedex 2 France

+33 (0) 1 60 17 98 98

documentation@phoenixcontact.fr