

SH-8EP008AH000S - Connecteur d'appareil face avant avec écrou moleté



1762777

<https://www.phoenixcontact.com/fr/produits/1762777>

Veillez tenir compte du fait que les données affichées dans ce document PDF proviennent de notre catalogue en ligne. Vous trouverez les données complètes dans la documentation utilisateur. Nos conditions générales d'utilisation des téléchargements sont applicables.



La figure présente un article standard

M23, Connecteur d'appareil face avant avec écrou moleté, application: Hybride, série: SH, droit, blindé: oui, Pour verrouillage standard et SPEEDCON, Nombre de pôles: 4+4+PE / 3+N+PE, type de contact: Mâle, Raccordement à sertir, Epaisseur de paroi min.: 1,5 mm, Epaisseur de paroi max.: 5 mm

Avantages

- Réduction du temps de raccordement avec le verrouillage rapide optionnel SPEEDCONNEC
- Utilisation sûre sur le terrain grâce aux indices de protection élevés
- Protection CEM globale pour des solutions de raccordement fiables dans l'environnement industriel

Données commerciales

Référence	1762777
Conditionnement	1 Unité(s)
Commande minimum	1 Unité(s)
Clé de vente	ABRCDR
Product key	ABRCDR
GTIN	4067923371286
Poids par pièce (emballage compris)	22,22 g
Poids par pièce (hors emballage)	22,22 g
Numéro du tarif douanier	85366990
Pays d'origine	Les informations concernant le pays d'origine sont fournies lors de la livraison.

SH-8EP008AH000S - Connecteur d'appareil face avant avec écrou moleté



1762777

<https://www.phoenixcontact.com/fr/produits/1762777>

Caractéristiques techniques

Remarques

Conseil pour commander:	sans élément de données, contacts à sertir, 4x Ø 1 mm, 5x Ø 2 mm, à commander séparément
-------------------------	--

Consigne de sécurité

Consigne de sécurité	<p>AVERTISSEMENT : les connecteurs ne doivent pas être déconnectés ou connectés sous charge. Un non-respect et une utilisation non conforme peuvent conduire à des dommages matériels et/ou corporels.</p> <ul style="list-style-type: none">• AVERTISSEMENT : ne mettre en service que des produits en parfait état de fonctionnement. Vérifier régulièrement que les produits ne présentent aucun dommage. Mettre immédiatement les produits défectueux hors service. Remplacer les produits endommagés. Toute réparation est impossible.• AVERTISSEMENT : l'installation et l'utilisation du produit sont strictement réservées à des électriciens professionnels qualifiés en tenant compte des consignes de sécurité suivantes. Le personnel qualifié doit être familiarisé avec les principes de base de l'électrotechnique. Il doit être en mesure de reconnaître et d'éviter les dangers. Le symbole correspondant sur l'emballage indique qu'un personnel qualifié en électrotechnique est requis pour l'installation et l'exploitation.• Les produits sont destinés à une utilisation dans les domaines de la construction d'appareils électriques, d'installations et d'automates.• Lors de l'utilisation des connecteurs à l'extérieur, ces derniers doivent être tout particulièrement protégés des influences environnementales.• Il est interdit de manipuler ou d'ouvrir les produits confectionnés de manière inadéquate.• Utiliser uniquement des contre-fiches avec les spécifications des normes indiquées dans les caractéristiques techniques (p. ex. celles indiquées dans les accessoires du produit sur le web à l'adresse phoenixcontact.com/products).• En cas d'utilisation directe du produit en relation avec des marques étrangères, la responsabilité incombe à l'utilisateur.• Pour des tensions de service > 50 VAC, les boîtiers de connecteurs conducteurs doivent être mis à la terre• Veiller à ce que la terre fonctionnelle ou de protection soit raccordée correctement.• Pour la combinaison de plusieurs circuits électriques dans un câble et/ou un connecteur, les normes suivantes s'appliquent : VDE 0100/1.97 § 411.1.3.2 et DIN EN 60 204/11.98 § 14.1.3• Utiliser uniquement les outils recommandés par Phoenix Contact• Les instructions d'installation/documents Design In disponibles sur le web à l'adresse phoenixcontact.com/products dans la zone de téléchargement dans le produit doivent être respectés.• Utiliser le connecteur uniquement lorsqu'il est enfiché à fond et
----------------------	--

SH-8EP008AH000S - Connecteur d'appareil face avant avec écrou moleté



1762777

<https://www.phoenixcontact.com/fr/produits/1762777>

	verrouillé.
	<ul style="list-style-type: none">• Lors de la pose du conducteur, veiller à ce que la charge de traction exercée sur les connecteurs ne soit pas supérieure aux limites normatives fixées.
	<ul style="list-style-type: none">• Respecter le rayon de courbure minimum du câble. Poser le conducteur sans le soumettre à une torsion.
	<ul style="list-style-type: none">• En mode de fonctionnement normal, le connecteur se réchauffe. En fonction des conditions ambiantes, la surface du connecteur peut continuer à se réchauffer. Dans ce cas, il incombe à l'utilisateur d'apposer les panneaux d'avertissement (ex. DIN EN ISO 13732-1:2008-12).

Propriétés du produit

Type de produit	Connecteurs circulaires (côté appareil)
Application	Hybride

Indications sur les matériaux

Classe d'inflammabilité selon UL 94	V0
-------------------------------------	----

Connecteur

Corps isolant

Remarque	Conseil pour commander: sans élément de données, contacts à sertir, 4x Ø 1 mm, 5x Ø 2 mm, à commander séparément
Matériau (Corps isolant)	PA 6.6
Cycles d'enfichage	100
Type de raccordement	Raccordement à sertir
Type de contact	Mâle
Application	Hybride
Nombre de pôles	9
Enfichable	4+4+PE / 3+N+PE
Hauteur d'installation	2000 m
Nombre (Contacts de puissance)	5
Diamètre de contact (Contacts de puissance)	2 mm
Cordon Section min. (Contacts de puissance)	0,25 mm ²
Cordon Section max. (Contacts de puissance)	4 mm ²
Courant de référence Contact (Contacts de puissance)	30 A (avec section de raccordement max.)
Tension de référence Contact (Contacts de puissance)	630 V AC (Catégorie de surtension III/3) 850 V DC (Catégorie de surtension II/3)
Tension de tenue aux chocs assignée	6 kV
Catégorie de surtension	III
Degré de pollution	3
Nombre (Contacts de signalisation)	4
Diamètre de contact (Contacts de signalisation)	1 mm
Cordon Section max. (Contacts de signalisation)	1 mm ²
Courant de référence Contact (Contacts de signalisation)	8 A (avec section de raccordement max.)

SH-8EP008AH000S - Connecteur d'appareil face avant avec écrou moleté



1762777

<https://www.phoenixcontact.com/fr/produits/1762777>

Tension de référence Contact (Contacts de signalisation)	50 V AC/DC (Contact 1 ... 4)
Tension de tenue aux chocs assignée	1,5 kV
Catégorie de surtension	III
Degré de pollution	3

Boîtier

Version	Embase traversante
Type de filetage	M23
Type	droit
Mode de verrouillage	Pour verrouillage standard et SPEEDCON
Type de montage	Montage en face arrière/vissé (M26 x 1)
Instructions de montage	Fixation centrale
Matériau du boîtier	CuZn
Indice de protection (enfiché)	IP67

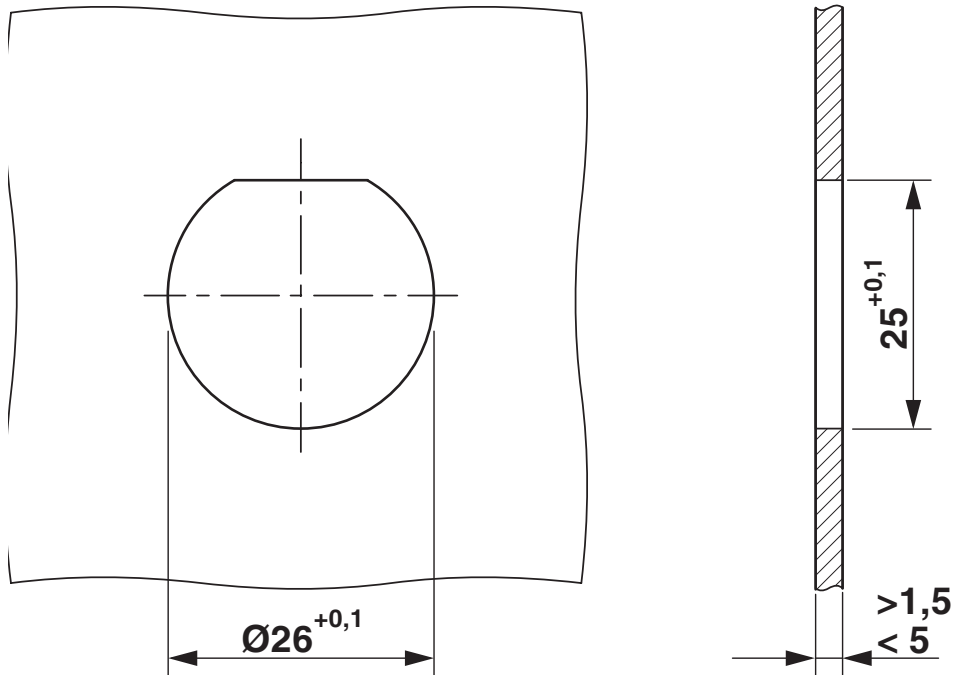
SH-8EP008AH000S - Connecteur d'appareil face avant avec écrou moleté

1762777

<https://www.phoenixcontact.com/fr/produits/1762777>

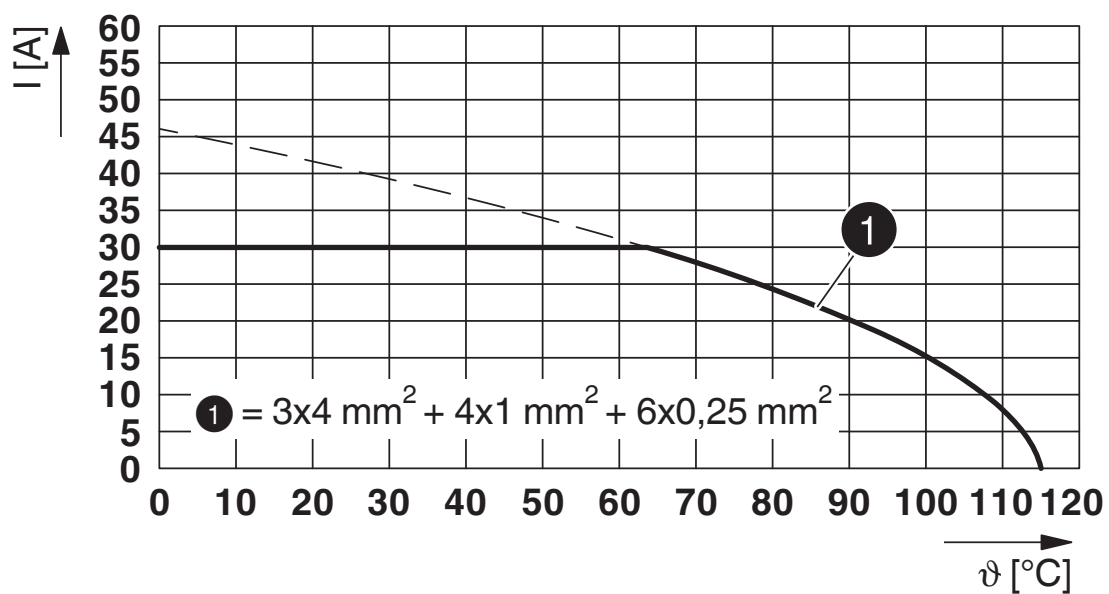
Dessins

Dessin coté



Cotes de montage

Diagramme



I = intensité, ϑ = température ambiante, contacts de puissance A-C : 3 x jusqu'à 30 A, contacts de signalisation : 4 x 2 A stables, contacts de données : 6 x 1 A stables

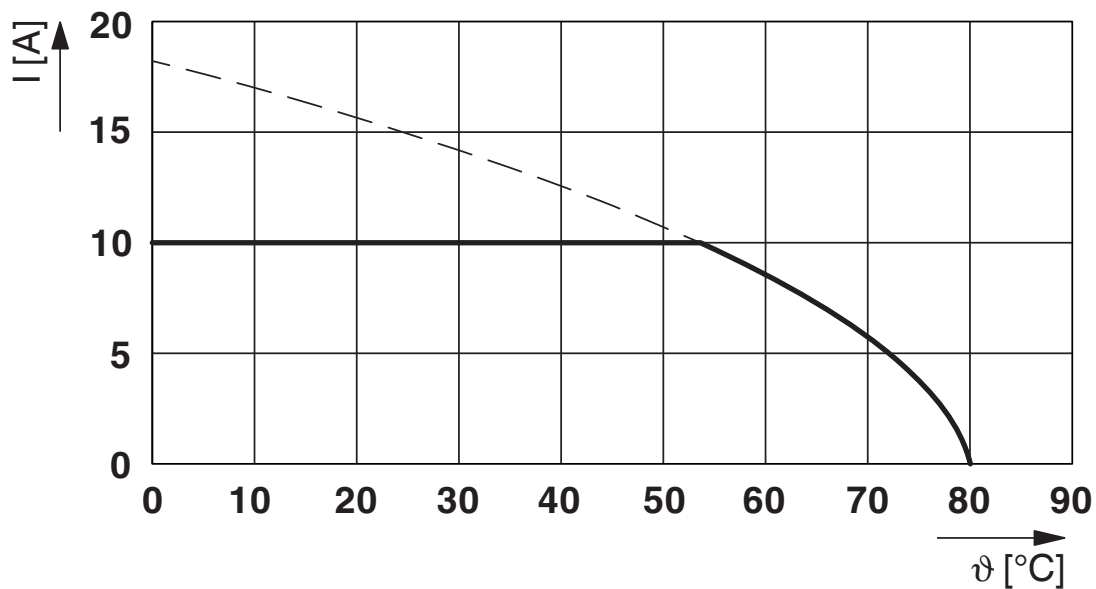
SH-8EP008AH000S - Connecteur d'appareil face avant avec écrou moleté



1762777

<https://www.phoenixcontact.com/fr/produits/1762777>

Diagramme



I = intensité, T = température ambiante

SH-8EP008AH000S - Connecteur d'appareil face avant avec écrou moleté



1762777

<https://www.phoenixcontact.com/fr/produits/1762777>

Classifications

ECLASS

ECLASS-13.0	27440109
ECLASS-15.0	27440109

ETIM

ETIM 10.0	EC003569
-----------	----------

SH-8EP008AH000S - Connecteur d'appareil face avant avec écrou moleté



1762777

<https://www.phoenixcontact.com/fr/produits/1762777>

Conformité environnementale

EU RoHS

Conforme aux exigences de la directive RoHS

Oui, Aucun exception

China RoHS

Environment friendly use period (EFUP)

EFUP-E

Aucune substance dangereuse au-dessus des valeurs limites

EU REACH SVHC

Indication de substance soumise à autorisation REACH (n° CAS)

Aucun substance na un taux pondéral supérieur à 0,1 %

Phoenix Contact 2026 © - Tous droits réservés

<https://www.phoenixcontact.com>

PHOENIX CONTACT SAS

52 Boulevard de Beaubourg Emerainville

77436 Marne La Vallée Cedex 2 France

+33 (0) 1 60 17 98 98

documentation@phoenixcontact.fr