

# SH-8EP008AWA00S - Embases paroi avant



1762773

<https://www.phoenixcontact.com/fr/produits/1762773>

Veuillez tenir compte du fait que les données affichées dans ce document PDF proviennent de notre catalogue en ligne. Vous trouverez les données complètes dans la documentation utilisateur. Nos conditions générales d'utilisation des téléchargements sont applicables.



La figure présente un article standard

M23, Embases paroi avant, application: Hybride, série: SH, droit, blindé: oui, Pour verrouillage standard et SPEEDCON, Nombre de pôles: 4+4+PE / 3+N+PE, type de contact: Mâle, Raccordement à sertir, Joint torique axial, cote de bride: 26 mm x 26 mm

## Avantages

- Réduction du temps de raccordement avec le verrouillage rapide optionnel SPEEDCONNEC
- Utilisation sûre sur le terrain grâce aux indices de protection élevés
- Protection CEM globale pour des solutions de raccordement fiables dans l'environnement industriel

## Données commerciales

Référence	1762773
Conditionnement	1 Unité(s)
Commande minimum	1 Unité(s)
Clé de vente	ABRCDL
Product key	ABRCDL
GTIN	4067923371613
Poids par pièce (emballage compris)	22,22 g
Poids par pièce (hors emballage)	22,22 g
Numéro du tarif douanier	85366990
Pays d'origine	Les informations concernant le pays d'origine sont fournies lors de la livraison.

## Caractéristiques techniques

### Remarques

Conseil pour commander:	sans élément de données, contacts à sertir, 4x Ø 1 mm, 5x Ø 2 mm, à commander séparément
-------------------------	--

### Consigne de sécurité

Consigne de sécurité	AVERTISSEMENT : les connecteurs ne doivent pas être déconnectés ou connectés sous charge. Un non-respect et une utilisation non conforme peuvent conduire à des dommages matériels et/ou corporels.
	<ul style="list-style-type: none"> <li>• AVERTISSEMENT : ne mettre en service que des produits en parfait état de fonctionnement. Vérifier régulièrement que les produits ne présentent aucun dommage. Mettre immédiatement les produits défectueux hors service. Remplacer les produits endommagés. Toute réparation est impossible.</li> </ul>
	<ul style="list-style-type: none"> <li>• AVERTISSEMENT : l'installation et l'utilisation du produit sont strictement réservées à des électriciens professionnels qualifiés en tenant compte des consignes de sécurité suivantes. Le personnel qualifié doit être familiarisé avec les principes de base de l'électrotechnique. Il doit être en mesure de reconnaître et d'éviter les dangers. Le symbole correspondant sur l'emballage indique qu'un personnel qualifié en électrotechnique est requis pour l'installation et l'exploitation.</li> </ul>
	<ul style="list-style-type: none"> <li>• Les produits sont destinés à une utilisation dans les domaines de la construction d'appareils électriques, d'installations et d'automates.</li> </ul>
	<ul style="list-style-type: none"> <li>• Lors de l'utilisation des connecteurs à l'extérieur, ces derniers doivent être tout particulièrement protégés des influences environnementales.</li> </ul>
	<ul style="list-style-type: none"> <li>• Il est interdit de manipuler ou d'ouvrir les produits confectionnés de manière inadéquate.</li> </ul>
	<ul style="list-style-type: none"> <li>• Utiliser uniquement des contre-fiches avec les spécifications des normes indiquées dans les caractéristiques techniques (p. ex. celles indiquées dans les accessoires du produit sur le web à l'adresse <a href="https://www.phoenixcontact.com/products">phoenixcontact.com/products</a>).</li> </ul>
	<ul style="list-style-type: none"> <li>• En cas d'utilisation directe du produit en relation avec des marques étrangères, la responsabilité incombe à l'utilisateur.</li> </ul>
	<ul style="list-style-type: none"> <li>• Pour des tensions de service &gt; 50 VAC, les boîtiers de connecteurs conducteurs doivent être mis à la terre</li> </ul>
	<ul style="list-style-type: none"> <li>• Veiller à ce que la terre fonctionnelle ou de protection soit raccordée correctement.</li> </ul>
	<ul style="list-style-type: none"> <li>• Pour la combinaison de plusieurs circuits électriques dans un câble et/ou un connecteur, les normes suivantes s'appliquent : VDE 0100/1.97 § 411.1.3.2 et DIN EN 60 204/11.98 § 14.1.3</li> </ul>
	<ul style="list-style-type: none"> <li>• Utiliser uniquement les outils recommandés par Phoenix Contact</li> </ul>
	<ul style="list-style-type: none"> <li>• Les instructions d'installation/documents Design In disponibles sur le web à l'adresse <a href="https://www.phoenixcontact.com/products">phoenixcontact.com/products</a> dans la zone de téléchargement dans le produit doivent être respectés.</li> </ul>
	<ul style="list-style-type: none"> <li>• Utiliser le connecteur uniquement lorsqu'il est enfiché à fond et verrouillé.</li> </ul>
<ul style="list-style-type: none"> <li>• Lors de la pose du conducteur, veiller à ce que la charge de</li> </ul>	

traction exercée sur les connecteurs ne soit pas supérieure aux limites normatives fixées.

- Respecter le rayon de courbure minimum du câble. Poser le conducteur sans le soumettre à une torsion.

- En mode de fonctionnement normal, le connecteur se réchauffe. En fonction des conditions ambiantes, la surface du connecteur peut continuer à se réchauffer. Dans ce cas, il incombe à l'utilisateur d'apposer les panneaux d'avertissement (ex. DIN EN ISO 13732-1:2008-12).

### Propriétés du produit

Type de produit	Connecteurs circulaires (côté appareil)
Application	Hybride

### Indications sur les matériaux

Classe d'inflammabilité selon UL 94	V0
-------------------------------------	----

### Connecteur

#### Corps isolant

Remarque	Conseil pour commander: sans élément de données, contacts à sertir, 4x Ø 1 mm, 5x Ø 2 mm, à commander séparément
Matériau (Corps isolant)	PA 6.6
Cycles d'enfichage	100
Type de raccordement	Raccordement à sertir
Type de contact	Mâle
Application	Hybride
Nombre de pôles	9
Enfichable	4+4+PE / 3+N+PE
Hauteur d'installation	2000 m
Nombre (Contacts de puissance)	5
Diamètre de contact (Contacts de puissance)	2 mm
Cordon Section min. (Contacts de puissance)	0,25 mm <sup>2</sup>
Cordon Section max. (Contacts de puissance)	4 mm <sup>2</sup>
Courant de référence Contact (Contacts de puissance)	30 A (avec section de raccordement max.)
Tension de référence Contact (Contacts de puissance)	630 V AC (Catégorie de surtension III/3) 850 V DC (Catégorie de surtension II/3)
Tension de tenue aux chocs assignée	6 kV
Catégorie de surtension	III
Degré de pollution	3
Nombre (Contacts de signalisation)	4
Diamètre de contact (Contacts de signalisation)	1 mm
Cordon Section max. (Contacts de signalisation)	1 mm <sup>2</sup>
Courant de référence Contact (Contacts de signalisation)	8 A (avec section de raccordement max.)
Tension de référence Contact (Contacts de signalisation)	50 V AC/DC (Contact 1 ... 4)
Tension de tenue aux chocs assignée	1,5 kV
Catégorie de surtension	III

# SH-8EP008AWA00S - Embases paroi avant



1762773

<https://www.phoenixcontact.com/fr/produits/1762773>

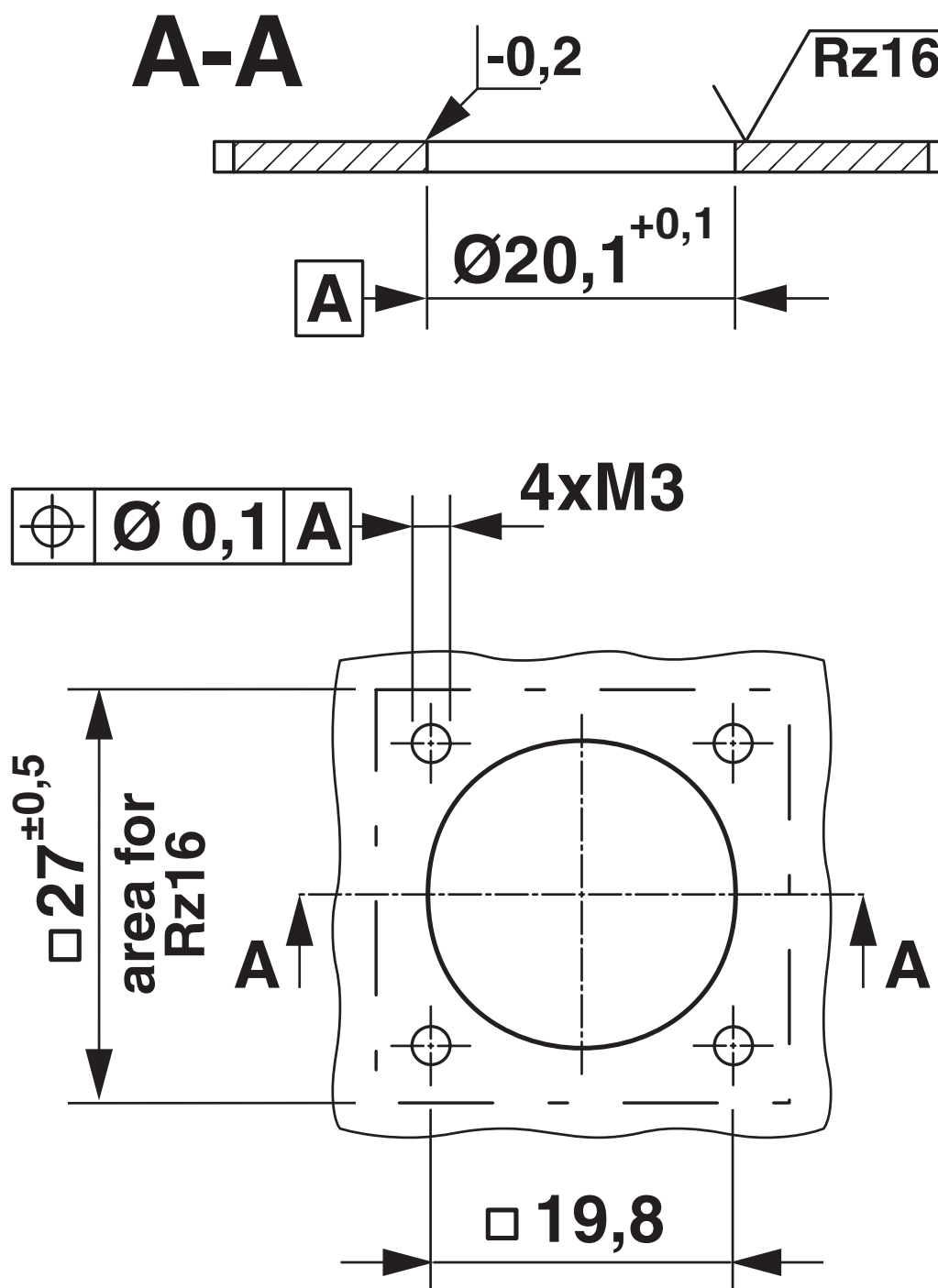
Degré de pollution	3
--------------------	---

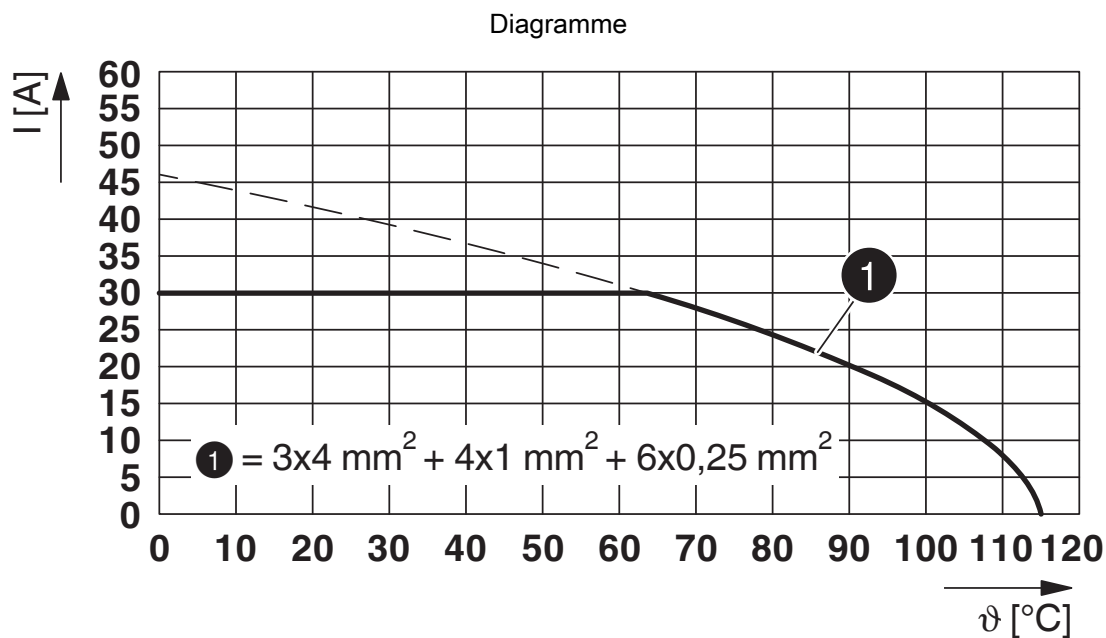
## Boîtier

Version	Boîtier à bride
Type de filetage	M23
Type	droit
Mode de verrouillage	Pour verrouillage standard et SPEEDCON
Raccordement à filetage Pg	sans
Type de montage	Montage face avant/bride carrée (4x Ø 3,2 mm)
Cote de bride	26 mm x 26 mm
Matériau du boîtier	Pces rotat. : all. cuivre-zinc (CuZn), pces coulées sous press. : zinc (GD-Zn)
Matériau du raccordement vissé	CuZn
Indice de protection (enfiché)	IP67
	IP68
Joint de l'appareil	Joint torique axial

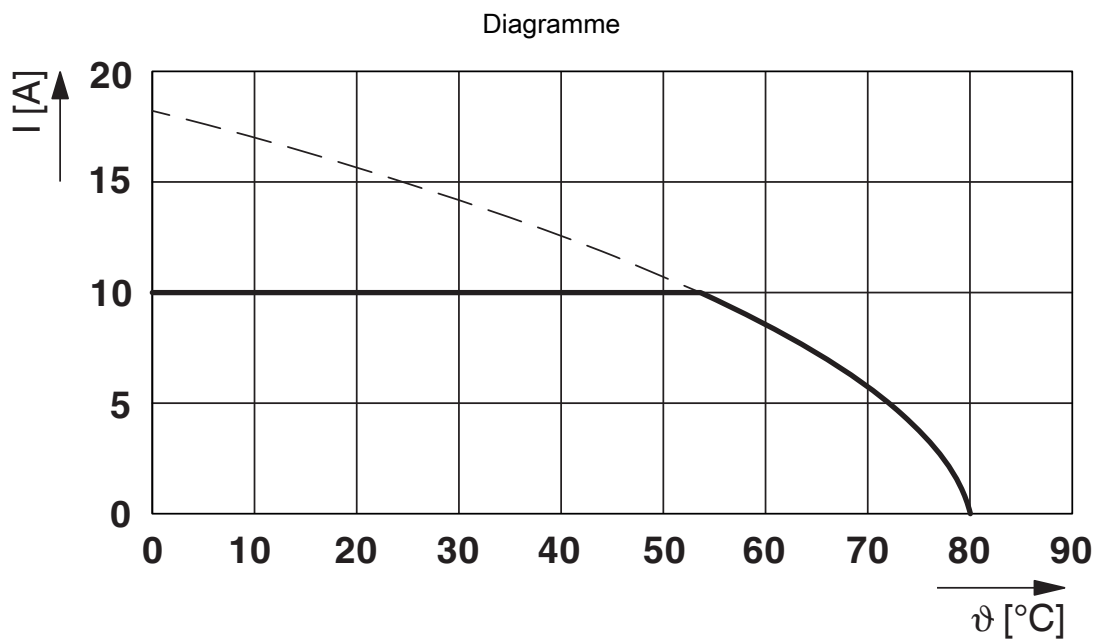
Dessins

Dessin coté





I = intensité,  $\vartheta$  = température ambiante, contacts de puissance A-C : 3 x jusqu'à 30 A, contacts de signalisation : 4 x 2 A stables, contacts de données : 6 x 1 A stables



I = intensité, T = température ambiante

# SH-8EP008AWA00S - Embases paroi avant



1762773

<https://www.phoenixcontact.com/fr/produits/1762773>

## Classifications

### ECLASS

ECLASS-13.0	27440109
ECLASS-15.0	27440109

### ETIM

ETIM 10.0	EC003569
-----------	----------

# SH-8EP008AWA00S - Embases paroi avant



1762773

<https://www.phoenixcontact.com/fr/produits/1762773>

## Conformité environnementale

### EU RoHS

Conforme aux exigences de la directive RoHS

Oui, Aucun exception

### China RoHS

Environment friendly use period (EFUP)

EFUP-E

Aucune substance dangereuse au-dessus des valeurs limites

### EU REACH SVHC

Indication de substance soumise à autorisation REACH (n° CAS)

Aucun substance na un taux pondéral supérieur à 0,1 %

Phoenix Contact 2026 © - Tous droits réservés

<https://www.phoenixcontact.com>

PHOENIX CONTACT SAS

52 Boulevard de Beaubourg Emerainville

77436 Marne La Vallée Cedex 2 France

+33 (0) 1 60 17 98 98

[documentation@phoenixcontact.fr](mailto:documentation@phoenixcontact.fr)