

UMK-SE 11,25-1 O.LOGO GY - Elément latéral



1759191

<https://www.phoenixcontact.com/fr/produits/1759191>

Veillez tenir compte du fait que les données affichées dans ce document PDF proviennent de notre catalogue en ligne. Vous trouverez les données complètes dans la documentation utilisateur. Nos conditions générales d'utilisation des téléchargements sont applicables.

Elément latéral, largeur 11,25 mm, sans rainure de repérage



L'illustration représente une version verte

Données commerciales

Référence	1759191
Conditionnement	50 Unité(s)
Commande minimum	50 Unité(s)
Clé de vente	ACHDCA
Product key	ACHDCA
GTIN	4067923328112
Poids par pièce (emballage compris)	5,42 g
Poids par pièce (hors emballage)	5,598 g
Numéro du tarif douanier	85389099
Pays d'origine	Les informations concernant le pays d'origine sont fournies lors de la livraison.

UMK-SE 11,25-1 O.LOGO GY - Élément latéral



1759191

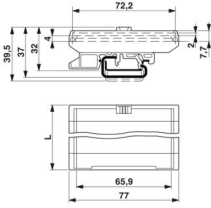
<https://www.phoenixcontact.com/fr/produits/1759191>

Caractéristiques techniques

Propriétés du produit

Type de produit	Partie latérale de l'embase
Type de boîtier	Boîtier pour profilé extrudé
Série de boîtiers	UMK
Gamme de produits	UMK SE

Dimensions

Dessin coté	
Longueur	11,25 mm

Dimensions extérieures

Largeur du profilé (extérieure)	77 mm
---------------------------------	-------

Dimensions intérieures

Largeur du profilé (intérieure)	72,2 mm
---------------------------------	---------

Indications sur les matériaux

Couleur (Élément latéral)	gris (RAL 7042)
Matériau Élément latéral	PA
Classe d'inflammabilité selon UL 94	V2

Conditions environnementales et de durée de vie

Conditions ambiantes

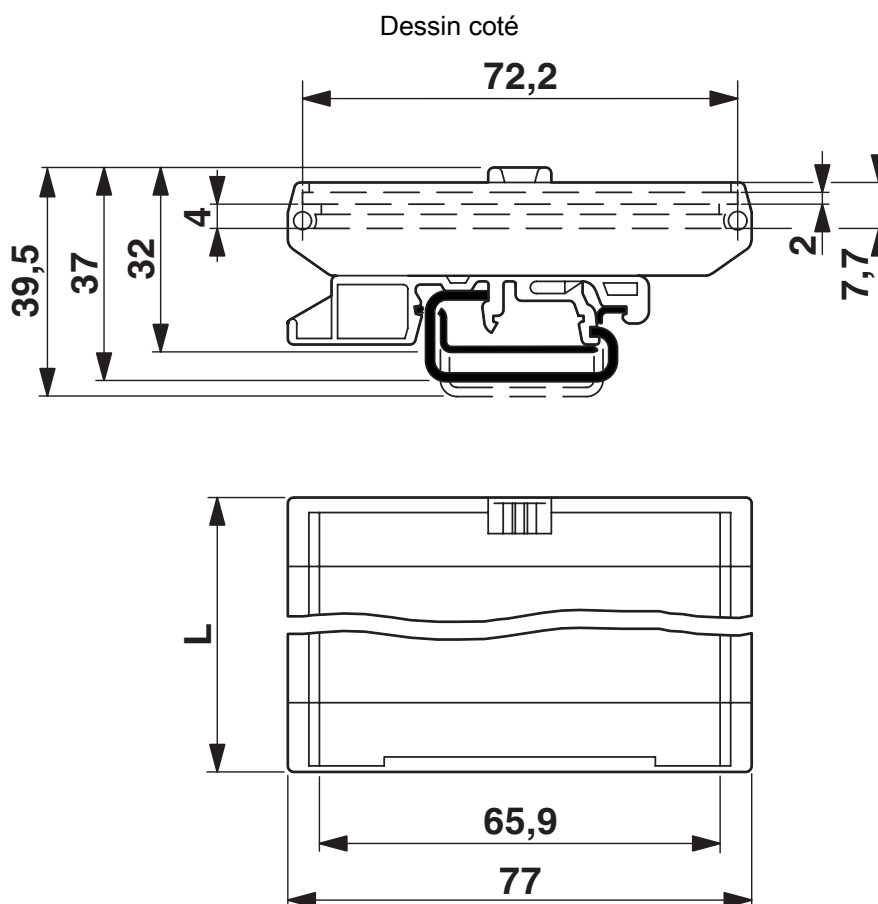
Température ambiante (fonctionnement)	-40 °C ... 105 °C (en fonction de la puissance dissipée)
---------------------------------------	--

UMK-SE 11,25-1 O.LOGO GY - Elément latéral

1759191

<https://www.phoenixcontact.com/fr/produits/1759191>

Dessins



1759191

<https://www.phoenixcontact.com/fr/produits/1759191>

Classifications

ECLASS

ECLASS-13.0	27190602
ECLASS-15.0	27190602

ETIM

ETIM 10.0	EC002779
-----------	----------

Conformité environnementale

EU RoHS

Conforme aux exigences de la directive RoHS

Oui, Aucun exception

China RoHS

Environment friendly use period (EFUP)

EFUP-E

Aucune substance dangereuse au-dessus des valeurs limites

EU REACH SVHC

Indication de substance soumise à autorisation REACH (n° CAS)

Aucun substance na un taux pondéral supérieur à 0,1 %