

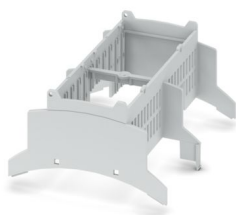
# BC 107,6 OT U22 HS 2B 90 KMGY - Partie supérieure du boîtier



1754329

<https://www.phoenixcontact.com/fr/produits/1754329>

Veillez tenir compte du fait que les données affichées dans ce document PDF proviennent de notre catalogue en ligne. Vous trouverez les données complètes dans la documentation utilisateur. Nos conditions générales d'utilisation des téléchargements sont applicables.



Boîtier électronique sur rail DIN pour l'utilisation dans les répartiteurs d'installation suivant la norme DIN 43880, Partie supérieure du boîtier (U22) avec fentes d'aération, Profondeur de montage de la technique de raccordement : 22,35 mm, largeur: 107,6 mm, hauteur: 89,7 mm, profondeur: 54,85 mm, coloris: gris clair (similaire à RAL 7035)

## Avantages

- Système de boîtier et de raccordement adaptés, permet un développement plus rapide des appareils
- Configuration en ligne personnalisée pour les applications variées en domotique
- Variabilité de la technologie de raccordement
- Possibilité de montage sur rail DIN ou au mur
- Les solutions à dissipateur thermique permettent d'utiliser les appareils dans des conditions thermiques exigeantes
- Solution système sur mesure constituée du boîtier, de la technologie de raccordement, du dissipateur thermique et autres accessoires
- Disponible dans des pas de 1 ... 9 unités de largeur différentes (17,8 mm ... 161,6 mm)
- Conforme à la norme DIN EN 43880

## Données commerciales

Référence	1754329
Conditionnement	10 Unité(s)
Commande minimum	10 Unité(s)
Clé de vente	ACHBAB
Product key	ACHBAB
GTIN	4067923321335
Poids par pièce (emballage compris)	46,4 g
Poids par pièce (hors emballage)	22,11 g
Numéro du tarif douanier	84879090
Pays d'origine	Les informations concernant le pays d'origine sont fournies lors de la livraison.

# BC 107,6 OT U22 HS 2B 90 KMGY - Partie supérieure du boîtier



1754329

<https://www.phoenixcontact.com/fr/produits/1754329>

## Caractéristiques techniques

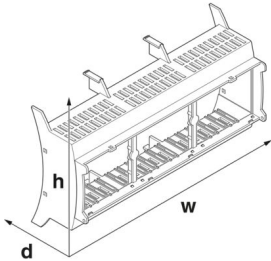
### Remarques

Instructions de montage	Veillez respecter le conseil d'utilisation se trouvant dans la zone de téléchargement.
-------------------------	--

### Propriétés du produit

Type de produit	Partie supérieure du boîtier
Type de boîtier	Boîtier électronique sur rail DIN pour l'utilisation dans les répartiteurs d'installation suivant la norme DIN 43880
Type de boîtier	Boîtier d'installation modulaire pour bâtiments
Série de boîtiers	BC
Gamme de produits	BC 107,6..
Nombre de pôles maximum	64 (pas: 2,5 mm) 48 (pas: 3,5 mm) 40 (pas: 5 mm) 24 (pas: 7,5 mm)
Nombre (Ouvertures de raccordement)	4
Ouverture de ventilation disponible	oui
Anzahl der Etagen Housing (Makro)	1 (des deux côtés)

### Dimensions

Dessin coté	
Largeur	107,6 mm
Hauteur	89,7 mm
Profondeur	54,85 mm
Graduation	6 UL

### Conception de circuits imprimés

Épaisseur du C.I.	1,4 mm ... 1,8 mm
-------------------	-------------------

### Indications sur les matériaux

Couleur (Partie supérieure du boîtier)	gris clair (RAL 7035)
Matériau Partie supérieure du boîtier	PC
Classe d'inflammabilité selon UL 94	V0

# BC 107,6 OT U22 HS 2B 90 KMGY - Partie supérieure du boîtier



1754329

<https://www.phoenixcontact.com/fr/produits/1754329>

## Conditions environnementales et de durée de vie

### Puissance dissipée boîtier individuel pour 20 °C

Température ambiante	20 °C
Facteur de réduction	1
Position de montage	vertical
Puissance dissipée	13,08 W

### Puissance dissipée boîtier individuel pour 30 °C

Température ambiante	30 °C
Facteur de réduction	0,84
Position de montage	vertical
Puissance dissipée	11 W

### Puissance dissipée boîtier individuel pour 40 °C

Température ambiante	40 °C
Facteur de réduction	0,72
Position de montage	vertical
Puissance dissipée	9,4 W

### Puissance dissipée boîtier individuel pour 50 °C

Température ambiante	50 °C
Facteur de réduction	0,6
Position de montage	vertical
Puissance dissipée	7,85 W

### Puissance dissipée boîtier individuel pour 60 °C

Température ambiante	60 °C
Facteur de réduction	0,48
Position de montage	vertical
Puissance dissipée	6,3 W

### Puissance dissipée boîtier individuel pour 70 °C

Température ambiante	70 °C
Facteur de réduction	0,38
Position de montage	vertical
Puissance dissipée	5 W

### Essai de résistance aux vibrations

Spécification de contrôle	DIN EN 60068-2-6 (VDE 0468-2-6):2008-10
Fréquence	10 - 150 - 10 Hz
Vitesse de balayage	1 octave/min
Amplitude	0,15 mm (10 Hz ... 58,1 Hz)
Accélération	2g (58,1 Hz ... 150 Hz)
Durée de contrôle par axe	2,5 h

# BC 107,6 OT U22 HS 2B 90 KMGY - Partie supérieure du boîtier



1754329

<https://www.phoenixcontact.com/fr/produits/1754329>

Sens du contrôle	Axes X, Y et Z
------------------	----------------

## Essai au fil incandescent

Spécification de contrôle	DIN EN 60695-2-11 (VDE 0471-2-11):2014-11
Température	850 °C
Temps d'action	30 s

## Résistance mécanique/tambour à rouleaux

Spécification de contrôle	DIN EN 60068-2-31 (VDE 0468-2-31):2009-04
Hauteur de chute	50 cm
Fréquence	50

## Chocs

Spécification de contrôle	DIN EN 60068-2-27 (VDE 0468-2-27):2010-02
Forme de choc	Semi-sinusoidal
Accélération	15g
Durée des chocs	11 ms
Nombre de chocs dans chaque sens	3
Sens du contrôle	Axes X, Y et Z (pos. et nég.)

## Indice de protection (code IP)

Spécification de contrôle	DIN EN 60529 (VDE 0470-1):2014-09
---------------------------	-----------------------------------

## Conditions ambiantes

Code IP max. à atteindre	IP20
Température ambiante (fonctionnement)	-40 °C ... 105 °C (en fonction de la puissance dissipée)
Température ambiante (stockage/transport)	-40 °C ... 70 °C
Température ambiante (montage)	-5 °C ... 100 °C
Humidité rel. de l'air (stockage/transport)	95 %

## Indications concernant le circuit imprimé

Nombre de supports de circuits imprimés	12
Type de fixation de circuits imprimés	Verrouillage
Epaisseur du C.I.	1,4 mm ... 1,8 mm

## Montage

Type de montage	Encliqueter
-----------------	-------------

## Indications sur l'emballage

Type de conditionnement	emballé dans un carton
Type de reconditionnement	Carton

# BC 107,6 OT U22 HS 2B 90 KMGY - Partie supérieure du boîtier

1754329

<https://www.phoenixcontact.com/fr/produits/1754329>

## Dessins

Dessin coté

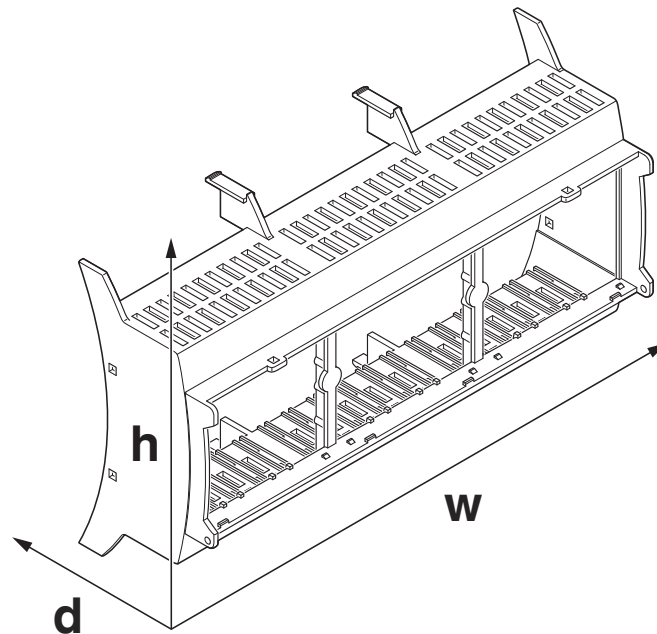


Schéma d'illustration des dimensions du produit. Cette illustration ne représente pas le produit souhaité. Pour d'autres détails, voir les dessins des produits à l'onglet « Téléchargements ».

Diagramme

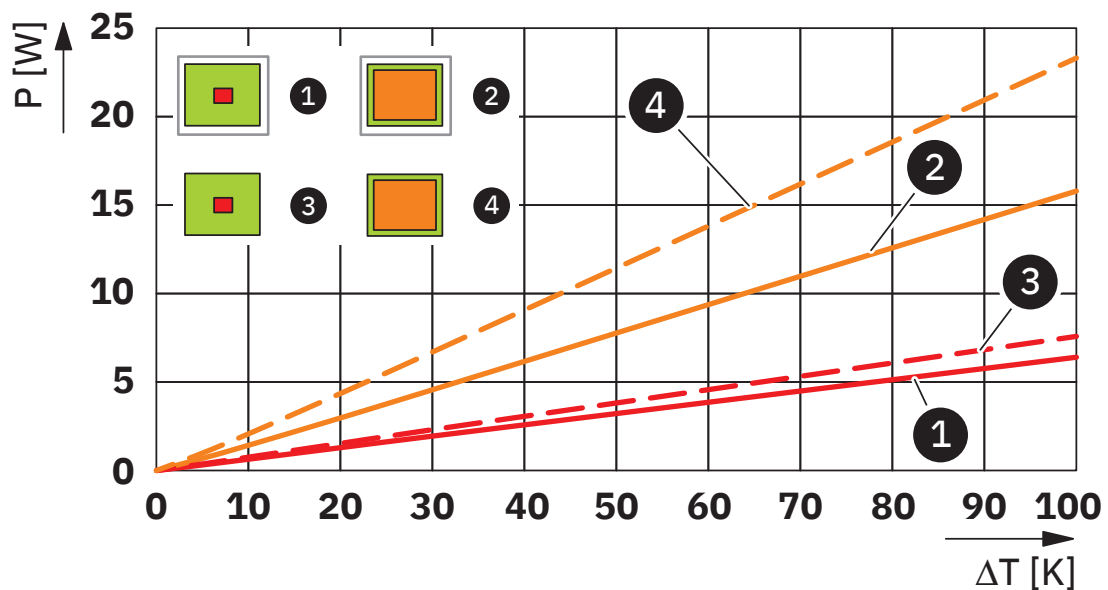


Diagramme de la puissance dissipée 0 K ... 100 K

1754329

<https://www.phoenixcontact.com/fr/produits/1754329>

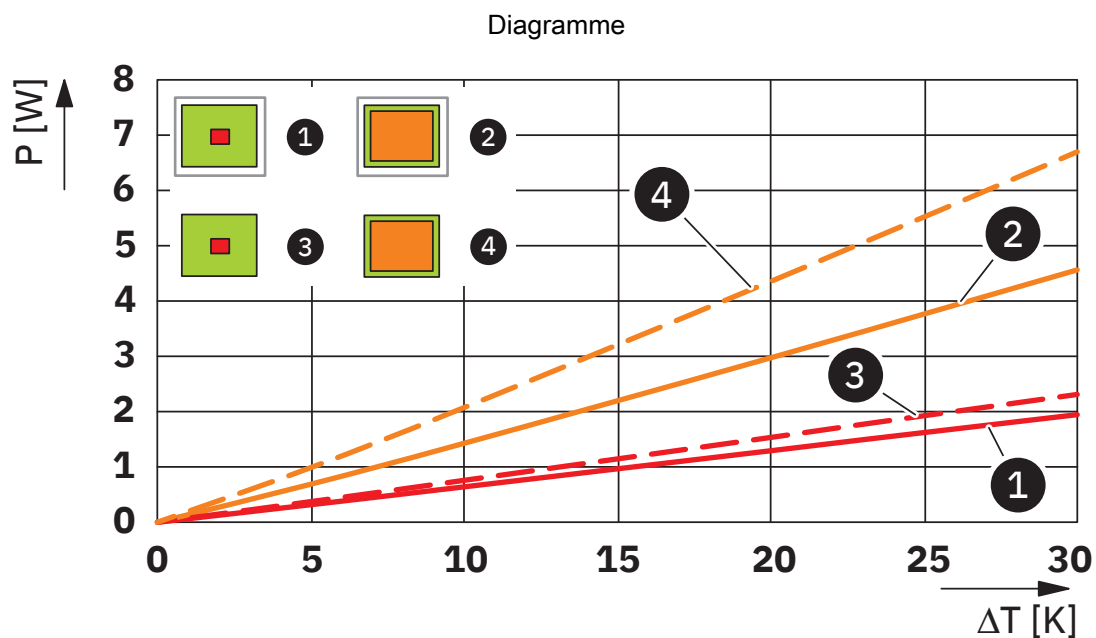


Diagramme de la puissance dissipée 0 K ... 30 K

# BC 107,6 OT U22 HS 2B 90 KMGY - Partie supérieure du boîtier



1754329

<https://www.phoenixcontact.com/fr/produits/1754329>

## Classifications

### ECLASS

ECLASS-13.0	27190603
ECLASS-15.0	27190603

### ETIM

ETIM 10.0	EC002779
-----------	----------

### UNSPSC

UNSPSC 21.0	31261500
-------------	----------

# BC 107,6 OT U22 HS 2B 90 KMGY - Partie supérieure du boîtier



1754329

<https://www.phoenixcontact.com/fr/produits/1754329>

## Conformité environnementale

### EU RoHS

Conforme aux exigences de la directive RoHS

Oui, Aucun exception

### China RoHS

Environment friendly use period (EFUP)

EFUP-E

Aucune substance dangereuse au-dessus des valeurs limites

### EU REACH SVHC

Indication de substance soumise à autorisation REACH (n° CAS)

Aucun substance na un taux pondéral supérieur à 0,1 %

Phoenix Contact 2026 © - Tous droits réservés

<https://www.phoenixcontact.com>

PHOENIX CONTACT SAS

52 Boulevard de Beaubourg Emerainville

77436 Marne La Vallée Cedex 2 France

+33 (0) 1 60 17 98 98

[documentation@phoenixcontact.fr](mailto:documentation@phoenixcontact.fr)