

# A-INL-M25-P-BK-V0 - Contre-écrou



1752953

<https://www.phoenixcontact.com/fr/produits/1752953>

Veillez tenir compte du fait que les données affichées dans ce document PDF proviennent de notre catalogue en ligne. Vous trouverez les données complètes dans la documentation utilisateur. Nos conditions générales d'utilisation des téléchargements sont applicables.

Contre-écrou, pour filetage M25 x 1,5, coloris: noir foncé, Unité d'emballage : 10 pièces



## Données commerciales

Référence	1752953
Conditionnement	1 Unité(s)
Commande minimum	1 Unité(s)
Remarque	Fabrication à la commande (pas de reprise)
Clé de vente	AF6ZWX
Product key	AF6ZWX
GTIN	4067923319271
Poids par pièce (emballage compris)	33,9 g
Poids par pièce (hors emballage)	33 g
Numéro du tarif douanier	39269097
Pays d'origine	Les informations concernant le pays d'origine sont fournies lors de la livraison.

# A-INL-M25-P-BK-V0 - Contre-écrou

1752953

<https://www.phoenixcontact.com/fr/produits/1752953>

## Caractéristiques techniques

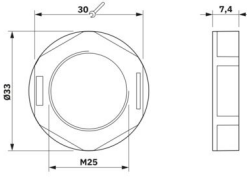
### Remarques

Conseil pour commander:	Condit. : 10 pièces
-------------------------	---------------------

### Propriétés du produit

Type de produit	Ecrou plat
Type de filetage	M25

### Dimensions

Dessin coté	
Longueur	7,4 mm
Diamètre	25 mm
Diamètre du filetage de raccordement	25 mm
Ouverture contre-écrou	30 mm
Cote d'encoignure six-pans	33 mm
Type de filetage côté raccordement	M25 x 1,5
Pas de vis	1,5 mm

### Indications sur les matériaux

Matériau	PA
Classe d'inflammabilité selon UL 94	V0

### Câble/conducteur

Absence d'halogène	oui
--------------------	-----

### Conditions environnementales et de durée de vie

#### Conditions ambiantes

Température ambiante (fonctionnement)	-30 °C ... 100 °C
---------------------------------------	-------------------

# A-INL-M25-P-BK-V0 - Contre-écrou

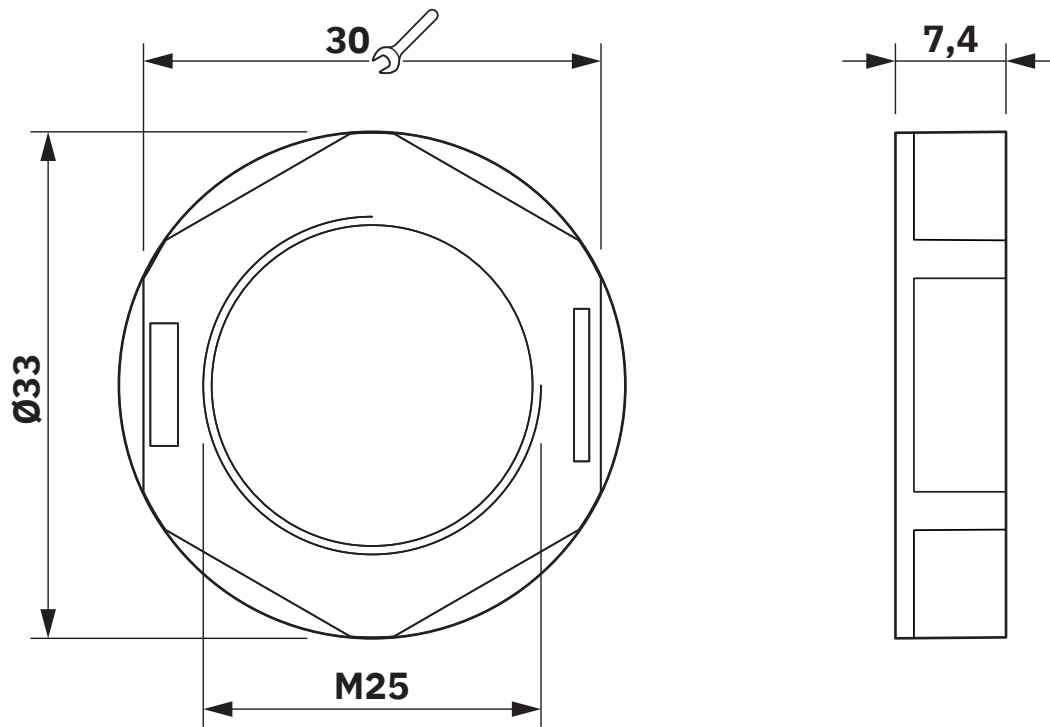
1752953

<https://www.phoenixcontact.com/fr/produits/1752953>



## Dessins

Dessin coté



# A-INL-M25-P-BK-V0 - Contre-écrou



1752953

<https://www.phoenixcontact.com/fr/produits/1752953>

## Classifications

### ECLASS

ECLASS-13.0	27140807
ECLASS-15.0	27140807

### ETIM

ETIM 10.0	EC003608
-----------	----------

Phoenix Contact 2026 © - Tous droits réservés

<https://www.phoenixcontact.com>

PHOENIX CONTACT SAS  
52 Boulevard de Beaubourg Emerainville  
77436 Marne La Vallée Cedex 2 France  
+33 (0) 1 60 17 98 98  
[documentation@phoenixcontact.fr](mailto:documentation@phoenixcontact.fr)