

MM-EE-EEM-EM357 - Appareil de mesure



1744495

<https://www.phoenixcontact.com/fr/produits/1744495>

Veillez tenir compte du fait que les données affichées dans ce document PDF proviennent de notre catalogue en ligne. Vous trouverez les données complètes dans la documentation utilisateur. Nos conditions générales d'utilisation des téléchargements sont applicables.



Compteur d'énergie triphasé servant à déterminer la puissance active au moyen d'une mesure directe dans des réseaux pouvant atteindre 480 V/100 A, qui présente une interface RS-485 et 2 sorties d'impulsion, à température de service pouvant atteindre +70 °C, certifié selon la directive MID

Données commerciales

Référence	1744495
Conditionnement	1 Unité(s)
Commande minimum	1 Unité(s)
Clé de vente	CMCC11
Product key	CMCC11
GTIN	4067923308497
Poids par pièce (emballage compris)	400,8 g
Poids par pièce (hors emballage)	330 g
Numéro du tarif douanier	90283019
Pays d'origine	Les informations concernant le pays d'origine sont fournies lors de la livraison.

Caractéristiques techniques

Propriétés du produit

Type de produit	Compteur d'énergie
Gamme de produits	ESSENTIAL edition

Propriétés d'isolation

Classe de protection	II
----------------------	----

Écran

Modèle de l'écran	Affichage LCD avec rétroéclairage blanc
-------------------	---

Propriétés électriques

Rigidité diélectrique	6 kV
	4 kV (EN 50470-3)

Données d'entrée

Plage de tension d'entrée	173 V AC ... 480 V AC (Ph/Ph)
	100 V AC ... 276 V AC (Ph/N)
Plage de courant d'entrée	100 A AC (Mesure directe)
Consommation de puissance	10 VA (2 W)
Plage de fréquence	50 Hz ... 60 Hz
Énergie active (EN 50470-3)	Classe B
Énergie active (CEI 62053-21)	Classe 1
Énergie passive (CEI 62053-23)	Classe 2

Données de sortie

Sortie d'impulsion

Description de la sortie	Passive opto-isolée
Tension de commutation maximale	27 V DC
Courant de commutation maximal	27 mA

Caractéristiques de raccordement

Borne de mesure

Dénomination	Borne de mesure
--------------	-----------------

Raccordement du conducteur

Technologie de raccordement	Raccordement vissé
rigide	1,5 mm ² ... 25 mm ²
AWG	11 ... 4
Longueur à dénuder	14 mm
Couple de serrage	0,2 Nm

autres raccordements

Dénomination	autres raccordements
--------------	----------------------

MM-EE-EEM-EM357 - Appareil de mesure



1744495

<https://www.phoenixcontact.com/fr/produits/1744495>

Raccordement du conducteur

Technologie de raccordement	Raccordement vissé
rigide	0,5 mm ² ... 1,5 mm ²
AWG	26 ... 14
Longueur à dénuder	6 mm
Couple de serrage	0,2 Nm

Interfaces

Communication:

Protocole de communication	Modbus/RTU
Norme en matière de communication	RS-485
Plage de vitesse de transmission	2400 bit/s ... 38400 bit/s
Parité	impaire, paire, aucune
Norme en matière de communication	RS-485
Plage de vitesse de transmission	2400 bit/s ... 38400 bit/s

Dimensions

Dimensions de l'article

Largeur	72 mm
Hauteur	100 mm
Profondeur	66 mm
Graduation	4 UL

Conditions environnementales et de durée de vie

Conditions ambiantes

Indice de protection	IP51 (Face avant)
	IP20 (Raccordements)
Température ambiante (fonctionnement)	-40 °C ... 70 °C
Température ambiante (stockage/transport)	-40 °C ... 70 °C
Humidité de l'air max. admissible (service)	90 %

Homologations

CE

Repérage	Conformité CE
----------	---------------

MID

Repérage	Conforme MID
----------	--------------

Normes et spécifications

Normes/précriptions	EN 50470-3:2022
Normes/Précriptions	EN 50470-3:2022

Montage

MM-EE-EEM-EM357 - Appareil de mesure



1744495

<https://www.phoenixcontact.com/fr/produits/1744495>

Type de montage	Montage sur rail DIN
-----------------	----------------------

MM-EE-EEM-EM357 - Appareil de mesure

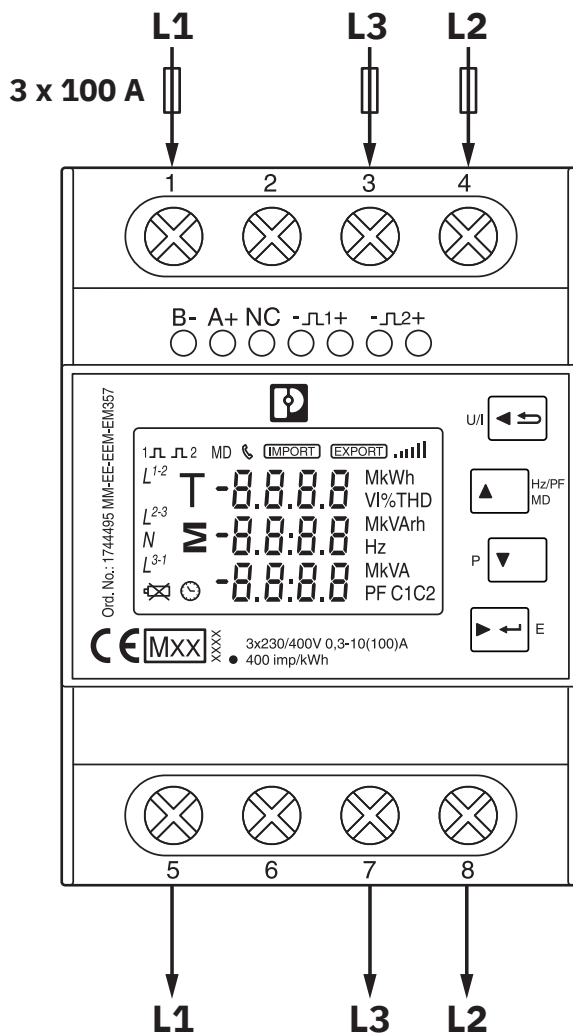
1744495

<https://www.phoenixcontact.com/fr/produits/1744495>

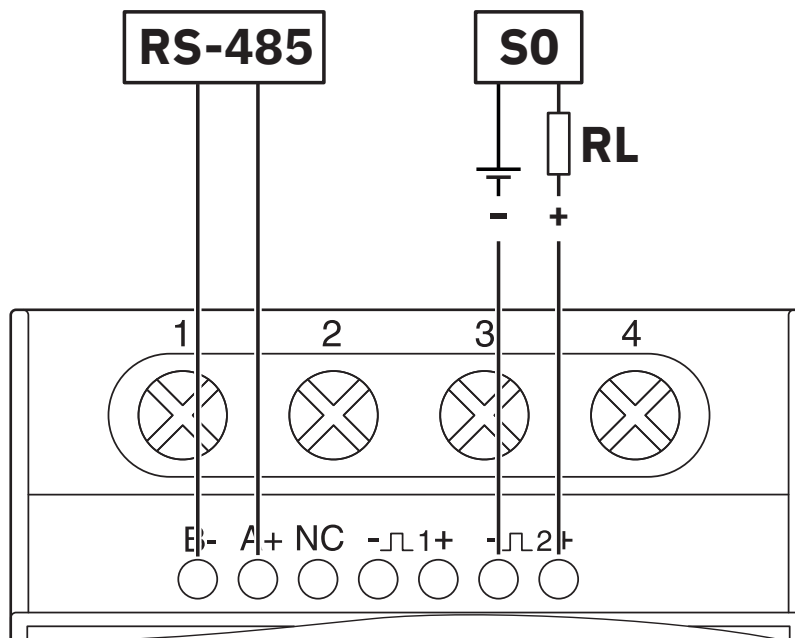


Dessins

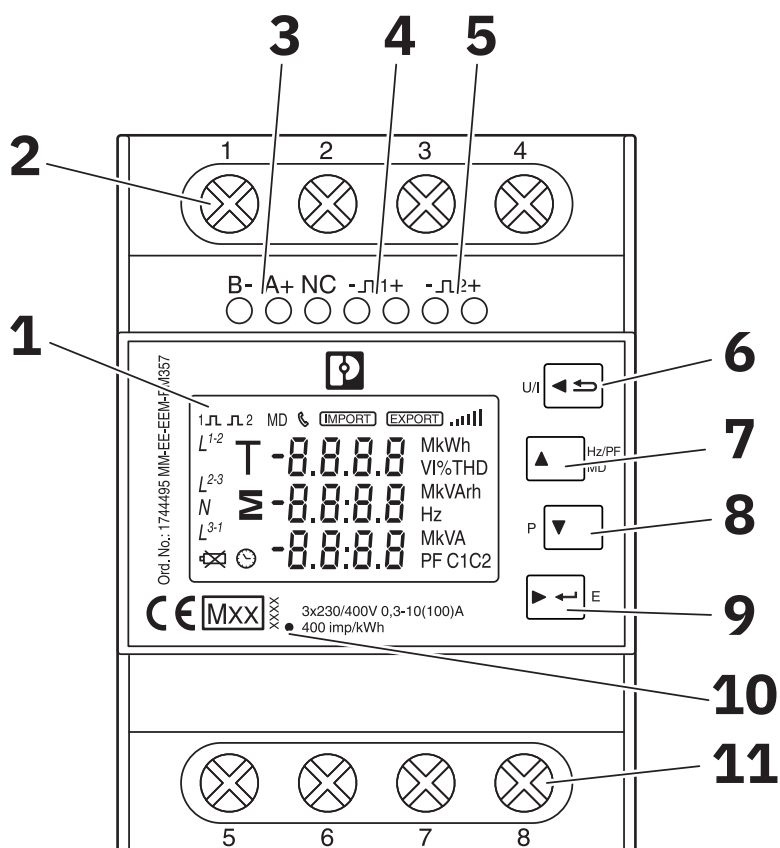
Dessin de la connexion



Dessin de la connexion



Dessin schématique



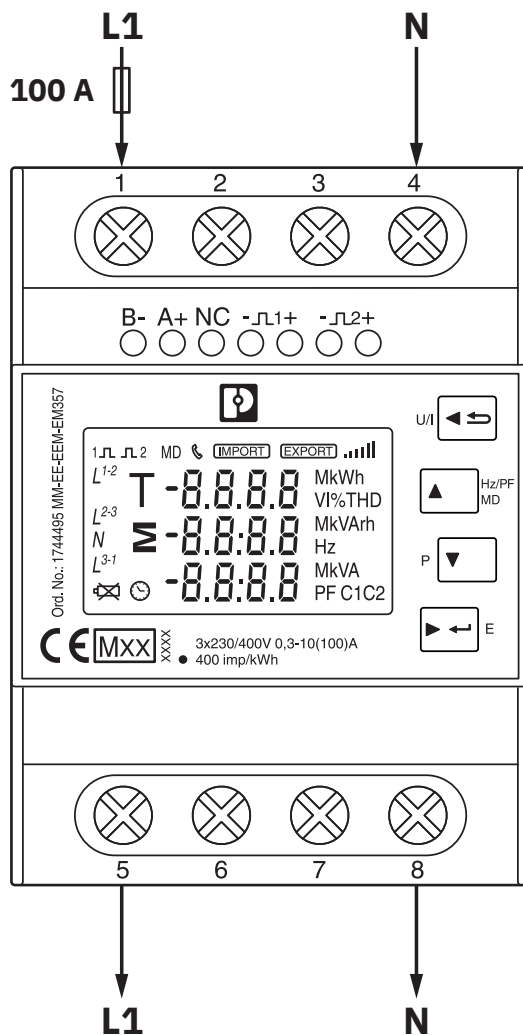
MM-EE-EEM-EM357 - Appareil de mesure



1744495

<https://www.phoenixcontact.com/fr/produits/1744495>

Dessin schématique



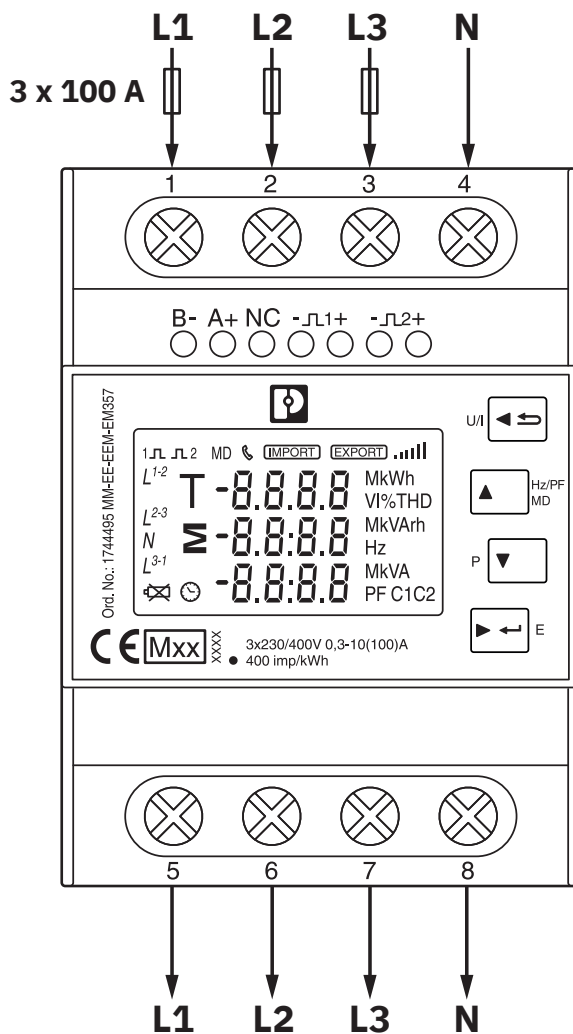
MM-EE-EEM-EM357 - Appareil de mesure

1744495

<https://www.phoenixcontact.com/fr/produits/1744495>



Dessin schématique



MM-EE-EEM-EM357 - Appareil de mesure



1744495

<https://www.phoenixcontact.com/fr/produits/1744495>

Homologations

To download certificates, visit the product detail page: <https://www.phoenixcontact.com/fr/produits/1744495>



cULus Listed

Identifiant de l'homologation: E552445-20260213

1744495

<https://www.phoenixcontact.com/fr/produits/1744495>

Classifications

ECLASS

ECLASS-13.0	27142330
ECLASS-15.0	27142330

ETIM

ETIM 10.0	EC002301
-----------	----------

UNSPSC

UNSPSC 21.0	26111500
-------------	----------

Conformité environnementale

EU RoHS

Conforme aux exigences de la directive RoHS

Oui, Aucun exception

China RoHS

Environment friendly use period (EFUP)

EFUP-E

Aucune substance dangereuse au-dessus des valeurs limites

EU REACH SVHC

Indication de substance soumise à autorisation REACH (n° CAS)

Aucun substance na un taux pondéral supérieur à 0,1 %